

SAI-H3-M12-S

Weidmüller Interface GmbH & Co. KG
Klingenbergstraße 26
D-32758 Detmold
Germany

www.weidmueller.com

Abbildung ähnlich**Allgemeine Bestelldaten**

Ausführung	Y connector
Best.-Nr.	2616410000
Art	SAI-H3-M12-S
GTIN (EAN)	4050118621372
VPE	1 ST

Technische Daten

Zulassungen

Zulassungen



ROHS	Konform
UL File Number Search	UL Webseite
Zertifikat-Nr. (cULus)	E310075

Abmessungen und Gewichte

Nettogewicht	89.76 g
--------------	---------

Umweltanforderungen

RoHS-Konformitätsstatus	Konform mit Ausnahme
RoHS-Ausnahme (falls zutreffend/ bekannt)	6c
REACH SVHC	Lead 7439-92-1
SCIP	4060c755-8d0b-4d43-bdb3-4ffabe9d7497

Anschlussdaten

Sammelabgang - Steckverbinder	M12 - Stift	Einzelabgang 1 - Steckverbinder	M12 - Buchse
Einzelabgang 2 - Steckverbinder	M12 - Buchse		

Technische Daten Freikonfektionierbare Steckverbinder

Polzahl	4	Codierung	S-coded
Kontaktoberfläche	vergoldet	Gehäusebasismaterial	TPU
Isolationswiderstand	≥ 100 MΩ	Nennstrom	12 A
Schutzart	IP67	Verschmutzungsgrad	3
Verschraubung	M 12	Schirmanschluss	Nein
Temperaturbereich Gehäuse	-30...+90 °C		

Normen

Steckverbinder Norm	IEC 61076-2-111
---------------------	-----------------

Allgemeine Daten

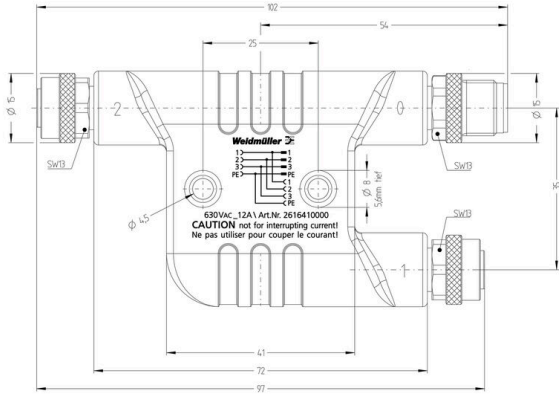
Polzahl	4	Codierung	S-coded
Kontaktoberfläche	vergoldet	Gehäusebasismaterial	TPU
Isolationswiderstand	≥ 100 MΩ	Nennstrom	12 A
Schutzart	IP67	Verschmutzungsgrad	3
Verschraubung	M 12	Nennspannung	630 V AC
Anschluss 1	M12/M12	Anschluss 2	Schraube
Schirmanschluss	Nein	Temperaturbereich Gehäuse	-30...+90 °C
Leiteraußendurchmesser	-		

Klassifikationen

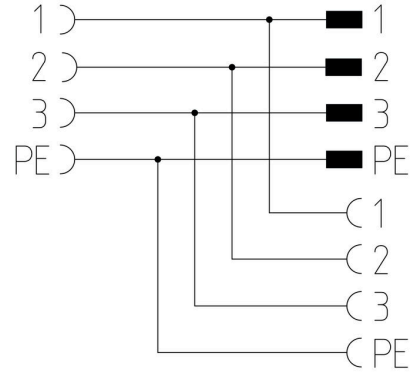
ETIM 8.0	EC002925	ETIM 9.0	EC002925
ETIM 10.0	EC002925	ECLASS 14.0	27-44-01-06
ECLASS 15.0	27-44-01-06		

Zeichnungen

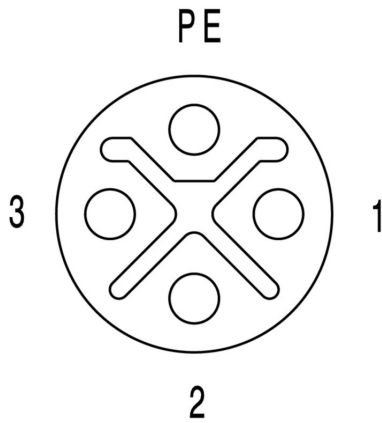
Zeichnung



Anschlussbild



Polbild



Polbild

