

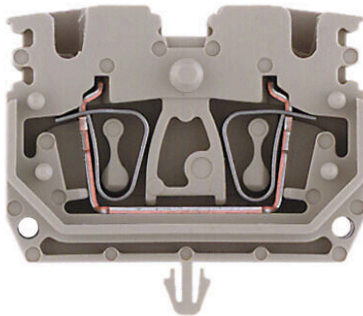
**ZDUB 2.5-2/4AN/RC****Weidmüller Interface GmbH & Co. KG**

Klingenbergstraße 26

D-32758 Detmold

Germany

www.weidmueller.com

**Produktbild****ZDUB 4**

Dank ihrer kompakten Bauform eignen sich Mini Reihenklemmen optimal für Arbeiten in beengten Platzverhältnissen wie zum Beispiel kleinen Gehäusen und Anschlusskästen.

**Allgemeine Bestelldaten**

Ausführung	Z-Reihe, Durchgangs-Reihenklemme, Bemessungsquerschnitt: 2.5 mm <sup>2</sup> , Zugfederanschluss, dunkelbeige, Direktmontage
Best.-Nr.	<a href="#">1712970000</a>
Art	ZDUB 2.5-2/4AN/RC
GTIN (EAN)	4008190378813
VPE	100 ST

## ZDUB 2.5-2/4AN/RC

**Weidmüller Interface GmbH & Co. KG**  
 Klingenbergstraße 26  
 D-32758 Detmold  
 Germany

www.weidmueller.com

## Technische Daten

### Zulassungen

Zulassungen



ROHS	Konform
UL File Number Search	<a href="#">UL Webseite</a>
Zertifikat-Nr. (cURus)	E60693
Zertifikat-Nr. (cURusEX)	E184763

### Abmessungen und Gewichte

Tiefe	29 mm	Tiefe (inch)	1.1417 inch
Höhe	33.5 mm	Höhe (inch)	1.3189 inch
Breite	10.2 mm	Breite (inch)	0.4016 inch
Nettogewicht	7.11 g		

### Temperaturen

Lagertemperatur	-25 °C...55 °C	Umgebungstemperatur	-50 °C...75 °C
Dauergebrauchstemperatur, min.	-50 °C	Dauergebrauchstemperatur, max.	120 °C

### Umweltanforderungen

RoHS-Konformitätsstatus	Konform ohne Ausnahme		
REACH SVHC	Keine SVHC über 0,1 Gew.-%		
Produktspezifischer CO <sub>2</sub> -Fußabdruck	Von der Wiege bis zum Werkstor	0.095 kg CO <sub>2</sub> eq.	

### Allgemeines

Leiteranschlussquerschnitt AWG, max.	AWG 12	Einbauhinweis	Direktmontage
Leiteranschlussquerschnitt AWG, min.	AWG 26	Normen	IEC 60947-7-1
Tragschiene	TS 35		

### Bemessungsdaten

Bemessungsquerschnitt	2.5 mm <sup>2</sup>	Bemessungsspannung	800 V
Bemessungsspannung DC	800 V	Nennstrom	24 A
Strom bei max. Leiter	30 A	Normen	IEC 60947-7-1
Durchgangswiderstand gemäß IEC 60947-7-x	1.33 mΩ	Bemessungsstoßspannung	8 kV
Verlustleistung gemäß IEC 60947-7-x	0.77 W	Verschmutzungsgrad	3

### Bemessungsdaten IECEX/ATEX

Zertifikat-Nr. (ATEX)	DEMKO16ATEX1808U	Zertifikat-Nr. (IECEX)	IECEXULD16.0036U
Spannung max (ATEX)	550 V	Strom (ATEX)	21 A
Leiterquerschnitt max (ATEX)	2.5 mm <sup>2</sup>	Spannung max (IECEX)	550 V
Strom (IECEX)	21 A	Leiterquerschnitt max (IECEX)	2.5 mm <sup>2</sup>
Kennzeichnung EN 60079-7	Ex eb II C Gb	Kennzeichnung Ex 2014/34/EU	II 2 G D

## ZDUB 2.5-2/4AN/RC

**Weidmüller Interface GmbH & Co. KG**  
 Klingenbergstraße 26  
 D-32758 Detmold  
 Germany

www.weidmueller.com

## Technische Daten

### Bemessungsdaten nach CSA

Leiterquerschnitt max (CSA)	12 AWG	Spannung Gr C (CSA)	600 V
Strom Gr C (CSA)	25 A	Zertifikat-Nr. (CSA)	12400-379
Leiterquerschnitt min (CSA)	26 AWG		

### Bemessungsdaten nach UL

Leitergr. Factory wiring max (cURus)	12 AWG	Zertifikat-Nr. (cURus)	E60693
Leitergr. Field wiring min (cURus)	26 AWG	Leitergr. Factory wiring min (cURus)	26 AWG
Spannung Gr C (cURus)	600 V	Strom Gr C (cURus)	20 A
Leitergr. Field wiring max (cURus)	12 AWG		

### Klemmbare Leiter (Bemessungsanschluss)

Lehrdorn nach 60 947-1	A2		
Leiteranschlussquerschnitt AWG, max.	AWG 12		
Anschlussrichtung	oben		
Abisolierlänge	10 mm		
Anschlussart	Zugfederanschluss		
Anzahl Anschlüsse	4		
Klemmbereich, max.	4 mm <sup>2</sup>		
Klemmbereich, min.	0.13 mm <sup>2</sup>		
Klingenmaß	0,6 x 3,5 mm		
Leiteranschlussquerschnitt AWG, min.	AWG 26		
Leiteranschlussquerschnitt, feindrätig AEH mit Kunststoffkragen DIN 46228/4, max.	1.5 mm <sup>2</sup>		
Leiteranschlussquerschnitt, feindrätig AEH mit Kunststoffkragen DIN 46228/4, min.	0.13 mm <sup>2</sup>		
Leiteranschlussquerschnitt, feindrätig mit AEH DIN 46228/1, max.	1.5 mm <sup>2</sup>		
Leiteranschlussquerschnitt, feindrätig mit AEH DIN 46228/1, min.	0.13 mm <sup>2</sup>		
Leiteranschlussquerschnitt, feindrätig, max.	2.5 mm <sup>2</sup>		
Leiteranschlussquerschnitt, feindrätig, min.	0.13 mm <sup>2</sup>		
Leiteranschlussquerschnitt, mehrdrätig, max.	4 mm <sup>2</sup>		
Leiteranschlussquerschnitt, mehrdrätig, min.	0.13 mm <sup>2</sup>		
Leiteranschlussquerschnitt, eindrätig, max.	4 mm <sup>2</sup>		
Leiteranschlussquerschnitt, eindrätig, min.	0.13 mm <sup>2</sup>		
Leiteranschlussquerschnitt, feinstdrätig, min.	0.13 mm <sup>2</sup>		
Rohrlänge für AEH mit Kunststoffkragen DIN 46228/4	Rohrlänge	min.	6 mm
		max.	10 mm
	Leiteranschlussquerschnitt	nominal	0.5 mm <sup>2</sup>
	Rohrlänge	min.	6 mm
		max.	10 mm
	Leiteranschlussquerschnitt	nominal	0.75 mm <sup>2</sup>
	Rohrlänge	min.	6 mm
		max.	10 mm
	Leiteranschlussquerschnitt	nominal	1 mm <sup>2</sup>
Rohrlänge	min.	8 mm	
	max.	10 mm	

## ZDUB 2.5-2/4AN/RC

**Weidmüller Interface GmbH & Co. KG**  
 Klingenbergstraße 26  
 D-32758 Detmold  
 Germany

## Technische Daten

www.weidmueller.com

Rohrlänge für AEH ohne Kunststoffkragen DIN 46228/1	Leiteranschlussquerschnitt	nominal	1.5 mm <sup>2</sup>
	Rohrlänge	nominal	8 mm
	Leiteranschlussquerschnitt	nominal	2.5 mm <sup>2</sup>
	Rohrlänge	nominal	10 mm
	Leiteranschlussquerschnitt	nominal	0.5 mm <sup>2</sup>
	Rohrlänge	nominal	10 mm
	Leiteranschlussquerschnitt	nominal	0.75 mm <sup>2</sup>
	Rohrlänge	nominal	10 mm
	Leiteranschlussquerschnitt	nominal	1.5 mm <sup>2</sup>
	Rohrlänge	nominal	10 mm
Leiteranschlussquerschnitt	nominal	2.5 mm <sup>2</sup>	

### Klemmbare Leiter (Weiterer Anschluss)

Anschlussart, weiterer Anschluss      Zugfederanschluss

### Maße

Versatz TS 15      17 mm

### Systemkennwerte

Ausführung	Zugfederanschluss, nur in Klemmstelle brückbar, einseitig offen	Abschlussplatte erforderlich	Ja
Anzahl der Potentiale	1	Anzahl der Etagen	1
Anzahl der Klemmstellen je Etage	4	Anzahl der Potentiale pro Etage	1
Etagen intern gebrückt	Ja	PE-Anschluss	Nein
Tragschiene	TS 35	N-Funktion	Nein
PE-Funktion	Nein	PEN-Funktion	Nein

### Werkstoffdaten

Werkstoff	Wemid	Farbe	dunkelbeige
Brennbarkeitsklasse nach UL 94	V-0		

### weitere technische Daten

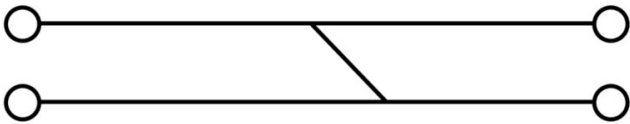
Offene Seiten	rechts	Einbauhinweis	Direktmontage
explosionsgeprüfte Ausführung	Ja	Montageart	Direktmontage

### Klassifikationen

ETIM 8.0	EC000897	ETIM 9.0	EC000897
ETIM 10.0	EC000897	ECLASS 14.0	27-25-01-01
ECLASS 15.0	27-25-01-01		

**Zeichnungen**

**Bohrlochplan**



ZDUB 2.5-2/4AN

## ZDUB 2.5-2/4AN/RC

**Weidmüller Interface GmbH & Co. KG**  
 Klingenbergstraße 26  
 D-32758 Detmold  
 Germany

www.weidmueller.com

## Zubehör

### Querverbindungen



Die Verteilung oder Vervielfältigung eines Potentials auf benachbarte Reihenklennen wird über eine Querverbindung realisiert. Zusätzlicher Verdrahtungsaufwand lässt sich so einfach vermeiden. Auch bei ausgebrochenen Polen ist weiterhin eine Kontaktsicherheit in den Reihenklennen gewährleistet. Unser Portfolio bietet steck- und schraubbare Querverbindungssysteme für Reihenklennen an.

### Allgemeine Bestelldaten

Art	ZQB 2.5-2	Ausführung
Best.-Nr.	<a href="#">1677120000</a>	Zubehör, Querverbinder, 24 A
GTIN (EAN)	4008190467678	
VPE	50 ST	

### Abschlussplatten und Trennplatten



Trennwände und Abschlussplatten sind wichtige Zubehörteile für Reihenklennen. Trennwände dienen der optischen und elektrischen Trennung verschiedener Potentiale und Funktionsgruppen, erhöhen die Sicherheit und sorgen für eine übersichtliche Struktur im Schaltschrank. Abschlussplatten schließen die Klemmenreihe seitlich ab, schützen vor Berührung spannungsführender Teile und gewährleisten einen sauberen, stabilen Abschluss. Beide Komponenten sind exakt auf die jeweilige Weidmüller-Reihenklennenserie abgestimmt und tragen zu einer sicheren, normgerechten und professionellen Verdrahtung bei.

### Allgemeine Bestelldaten

Art	ZAP ZDUB	Ausführung
Best.-Nr.	<a href="#">1704750000</a>	Z-Reihe, Abschlussplatte
GTIN (EAN)	4008190948405	
VPE	50 ST	
Art	ZAP ZDUB BL	Ausführung
Best.-Nr.	<a href="#">1704760000</a>	Z-Reihe, Abschlussplatte
GTIN (EAN)	4008190948412	
VPE	50 ST	
Art	ZAP ZDUB OR	Ausführung
Best.-Nr.	<a href="#">1704770000</a>	Z-Reihe, Abschlussplatte
GTIN (EAN)	4008190948429	
VPE	50 ST	
Art	ZTW ZDUB	Ausführung
Best.-Nr.	<a href="#">1704340000</a>	Z-Reihe, Trennwand
GTIN (EAN)	4008190948597	
VPE	50 ST	

## ZDUB 2.5-2/4AN/RC

**Weidmüller Interface GmbH & Co. KG**  
 Klingenbergstraße 26  
 D-32758 Detmold  
 Germany

## Zubehör

www.weidmueller.com

### Sonderdruck



Der dekafix (DEK) Markierer ist der universelle Markierer für alle Leitungs- und Steckverbinder sowie Elektronikbaugruppen. Das System eignet sich insbesondere für kurze Zahlenfolgen und umfasst eine große Auswahl an einsatzfertigen Drucken.

Die Streifenmontage lässt ein schnelles Aufrasten in einem Arbeitsgang zu. Der Druck ist gut lesbar, kontrastreich und in verschiedenen Breiten erhältlich.

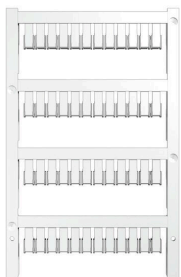
- Große Auswahl an einsatzfertigen Markierern
- Streifenmontage für schnelles Aufrasten
- Klemmenmarkierer passend für alle Weidmüller Leitungsverbinder
- Werden als neutrale MultiCard oder als Standarddruck angeboten

Für Sonderdruck: Bitte senden Sie uns für ihre Beschriftungsvorgaben eine Datei unserer Beschriftungssoftware M-Print PRO oder M-Print PRO Online (ohne Installation).

### Allgemeine Bestelldaten

Art	DEK 5/5 MC SDR	Ausführung
Best.-Nr.	<a href="#">1609810000</a>	Dekafix, Klemmenmarkierung, 5 x 5 mm, Raster in mm (P): 5.00
GTIN (EAN)	4008190456597	Weidmueller, nach Kundenwunsch
VPE	200 ST	

### Neutral



ZS-Markierer - im bewährten MultiCard-Format - sind speziell für die Z-Reihe entwickelt worden. Sie bieten eine große Markiererfläche. Durch den Klappmechanismus sind beispielsweise auch Querverbinder ohne Demontage gut erreichbar. Die schnelle Montage ist durch in Streifen aufrastbare Einzelschilder gewährleistet. Die Einzelschilder sind leicht trennbar.

- Klappbare Markiererfläche
- In Streifen oder einzeln montierbar
- Markierer im bewährten MultiCard-Format

Für Sonderdruck: Bitte senden Sie uns für ihre Beschriftungsvorgaben eine Datei unserer Beschriftungssoftware M-Print PRO oder M-Print PRO Online (ohne Installation).

### Allgemeine Bestelldaten

Art	ZS 10/5 MC NE WS	Ausführung
Best.-Nr.	<a href="#">1610000000</a>	ZS, Klemmenmarkierung, 10 x 5 mm, Raster in mm (P): 5.00
GTIN (EAN)	4008190263171	Weidmueller, Allen-Bradley, weiß
VPE	480 ST	

## Zubehör

### Bezeichnungsträger



Die Bezeichnungsträger bieten die Möglichkeit der zusätzlichen Aufnahme von Standard Markierern im Raster von 5 bzw. 5.1 mm. Die gewinkelten Aufnahmen lassen sich wahlweise über miteinander verrasten und lassen sich in allen Standard Markierungskanälen der Klippon® Connect Reihenklammern montieren. Passende Markierer typen befinden sich unter dem jeweiligen Zubehör der Bezeichnungsträger.

### Allgemeine Bestelldaten

Art	BZT 1 WS 10/5	Ausführung
Best.-Nr.	<a href="#">1805490000</a>	Zubehör, Bezeichnungsträger
GTIN (EAN)	4032248270231	
VPE	100 ST	
Art	BZT 1 ZA WS 10/5	Ausführung
Best.-Nr.	<a href="#">1805520000</a>	Zubehör, Bezeichnungsträger
GTIN (EAN)	4032248270248	
VPE	100 ST	

### Schlitz-Schraubendreher



VDE-isolierte Schraubendreher zum Arbeiten an unter Spannung stehenden Teilen bis AC 1000 V und DC 1500 V, DIN EN 60900, IEC 900. Geprüfte Sicherheit GS, stückgeprüft. Klinge aus hochlegiertem Chrom-Vanadium-Molybdän-Stahl, durchgehend gehärtet, brüniert.

### Allgemeine Bestelldaten

Art	SDIS SLIM 0.6X3.5X100	Ausführung
Best.-Nr.	<a href="#">2749610000</a>	Schraubwerkzeug, Klingbreite (B): 3.5 mm, Klinglänge: 100 mm,
GTIN (EAN)	4050118896350	Klingenstärke (A): 0.6 mm
VPE	1 ST	