

PT-IQ-2X2-24DC-UT - Überspannungsschutzgerät



2800980

<https://www.phoenixcontact.com/de/produkte/2800980>

Bitte beachten Sie, dass die in diesem PDF-Dokument angezeigten Daten aus unserem Online-Katalog generiert wurden. Bitte finden Sie die vollständigen Daten in der Benutzer-Dokumentation. Es gelten unsere Allgemeinen Nutzungsbedingungen für Downloads.



Überspannungsschutz, bestehend aus Schutzstecker und Basiselement, mit integrierter mehrstufiger Statusanzeige am Modul, für zwei 2-adrige erdpotenzialfrei betriebene Signalkreise, HART-fähig. In sicherheitsgerichteten Kreisen bis SIL 3 einsetzbar.

Ihre Vorteile

- Vorausschauende Überwachung durch 3-stufige LED-Anzeige
- Einbindung der Statusmeldung in die Anlagensteuerung durch Sammelfernmeldung
- Fix und fehlerfrei installieren durch Tragschienenverbinder
- Hoher Wartungskomfort durch 2-teiligen Aufbau
- Maximaler Schutz für MSR-Anwendungen dank hohem Ableitvermögen

Kaufmännische Daten

Artikelnummer	2800980
Verpackungseinheit	1 Stück
Mindestbestellmenge	1 Stück
Verkaufsschlüssel	CA
Produktschlüssel	CL2151
GTIN	4046356665803
Gewicht pro Stück (inklusive Verpackung)	123,8 g
Gewicht pro Stück (exklusive Verpackung)	120 g
Zolltarifnummer	85363010
Ursprungsland	DE

Technische Daten

Hinweise

Allgemein

Hinweis	Die Fernmeldung sowie die Spannungsversorgung des Tragschienen-Busverbinders werden beim Aufrasten des Moduls auf den Tragschienen-Busverbinder hergestellt.
---------	--

Artikeleigenschaften

Produkttyp	Überspannungsschutz für MSR-Technik
Produktfamilie	PLUGTRAB IQ
IEC-Prüfklasse	C1
	C2
	C3
	D1
Bauform	Tragschienenmodul zweiteilig steckbar
Aderpaare pro Modul	2

Isolationseigenschaften

Überspannungskategorie	III
Verschmutzungsgrad	2

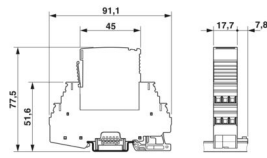
Elektrische Eigenschaften

Nennspannung U_N	24 V DC
--------------------	---------

Anschlussdaten

Anschlussart	Schraubanschluss
Schraubengewinde	M3
Anzugsdrehmoment	0,5 Nm
Leiterquerschnitt flexibel	0,2 mm ² ... 2,5 mm ²
Leiterquerschnitt starr	0,2 mm ² ... 4 mm ²
Leiterquerschnitt AWG	24 ... 12

Maße

Maßzeichnung	
Breite	17,7 mm
Höhe	91 mm
Tiefe	77,5 mm (inkl. Tragschiene 7,5 mm)
Teilungseinheit	1 TE

PT-IQ-2X2-24DC-UT - Überspannungsschutzgerät



2800980

<https://www.phoenixcontact.com/de/produkte/2800980>

Materialangaben

Farbe	schwarz (RAL 9005)
Brennbarkeitsklasse nach UL 94	V-0
Material Gehäuse	PA 6.6

Mechanische Eigenschaften

Mechanische Daten

Offene Seitenwand	Nein
-------------------	------

Schutzschaltung

Wirkungsrichtung	Line-Line & Line-Signal Ground/Shield & optional Signal Ground/Shield-Earth Ground
Nennspannung U_N	24 V DC
Höchste Dauerspannung U_C	30 V DC 21 V AC
Bemessungsstrom	700 mA (50 °C)
Betriebswirkstrom I_C bei U_C	≤ 1 mA (im Signalkreis)
Schutzleiterstrom I_{PE}	≤ 2 μ A (pro Signalkreis)
Nennableitstoßstrom I_n (8/20) μ s (Ader-Ader)	10 kA
Nennableitstoßstrom I_n (8/20) μ s (Ader-Erde)	10 kA
Impulsableitstoßstrom I_{imp} (10/350) μ s (Ader-Erde)	2,5 kA
Gesamtableitstoßstrom I_{Total} (8/20) μ s	20 kA
Schutzpegel U_p (Ader-Ader)	≤ 80 V (C1 - 1 kV / 500 A) ≤ 130 V (C2 - 10 kV / 5 kA) ≤ 150 V (C2 - 10 kA) ≤ 55 V (C3 - 25 A) ≤ 60 V (C3 - 100 A)
Schutzpegel U_p (Ader-Erde)	≤ 600 V (C1 - 1 kV / 500 A) ≤ 750 V (C2 - 10 kV / 5 kA) ≤ 800 V (C2 - 10 kA) ≤ 700 V (C3 - 25 A) ≤ 800 V (C3 - 100 A)
Schutzpegel U_p statisch (Ader-Ader)	≤ 65 V (C1 - 1 kV / 500 A) ≤ 65 V (C2 - 10 kA)
Ansprechzeit t_A (Ader-Ader)	≤ 1 ns
Ansprechzeit t_A (Ader-Erde)	≤ 100 ns
Einfügungsdämpfung aE, sym.	typ. 0,3 dB (≤ 270 kHz / 150 Ω)
Grenzfrequenz f_g (3 dB), sym. im 150 Ω -System	typ. 1,1 MHz
Kapazität (Ader-Erde)	typ. 2 nF
Widerstand pro Pfad	1,2 Ω ± 5 %
Meldung Überspannungsschutz defekt	optisch, mehrstufig
Erforderliche Vorsicherung maximal	800 mA (FF)
	C1 - 1 kV / 500 A

PT-IQ-2X2-24DC-UT - Überspannungsschutzgerät



2800980

<https://www.phoenixcontact.com/de/produkte/2800980>

Stoßstromfestigkeit (Ader-Ader)	C2 - 10 kV / 5 kA
	C2 - 10 kA
	C3 - 100 A
Stoßstromfestigkeit (Ader-Erde)	C1 - 1 kV / 500 A
	C2 - 10 kV / 5 kA
	C2 - 10 kA
	C3 - 100 A
	D1 - 2,5 kA
Impuls-Rücksetzzeit (Ader-Ader)	≤ 4000 ms
Impuls-Rücksetzzeit (Ader-Erde)	≤ 2600 ms

Umwelt- und Lebensdauerbedingungen

Umgebungsbedingungen

Schutzart	IP20
Umgebungstemperatur (Betrieb)	-40 °C ... 70 °C
Umgebungstemperatur (Lagerung/Transport)	-40 °C ... 85 °C
Höhenlage	≤ 4000 m (amsl)
Zulässige Luftfeuchtigkeit (Betrieb)	5 % ... 95 %

Normen und Bestimmungen

Normen/Bestimmungen	IEC 61643-21
Hinweis	2000 + A1:2008, modifiziert
Normen/Bestimmungen	EN 61643-21
Hinweis	2001 + A1:2009
Normen/Bestimmungen	EN 61000-6-3
Hinweis	2007 + A1:2011
Normen/Bestimmungen	EN 61000-6-2
Hinweis	2005

Montage

Montageart	Tragschiene: 35 mm
------------	--------------------

PT-IQ-2X2-24DC-UT - Überspannungsschutzgerät

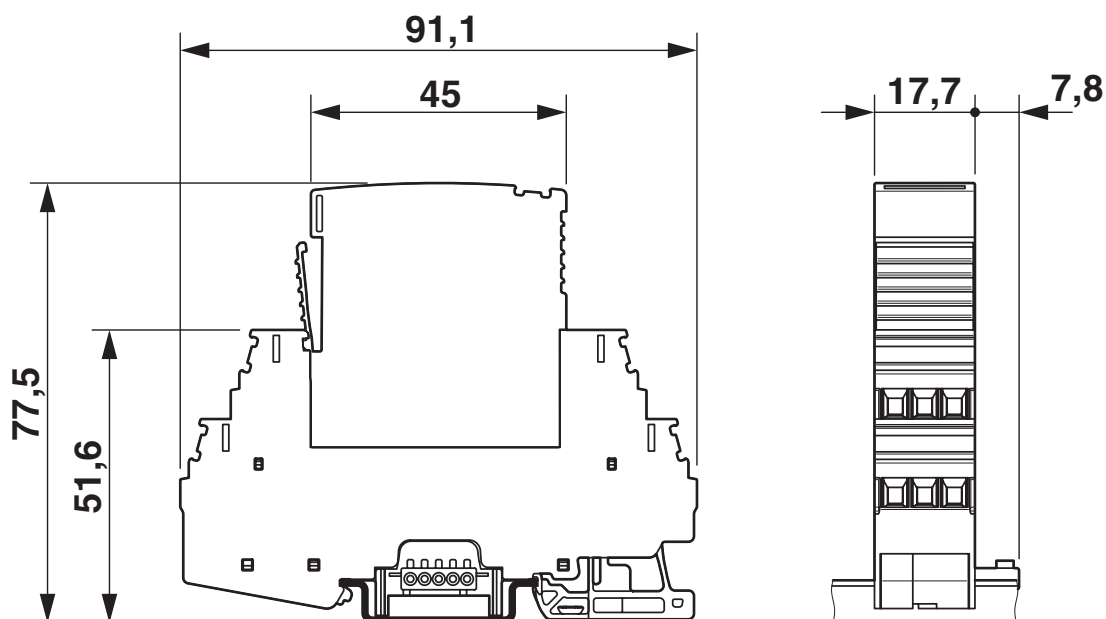


2800980

<https://www.phoenixcontact.com/de/produkte/2800980>

Zeichnungen

Maßzeichnung

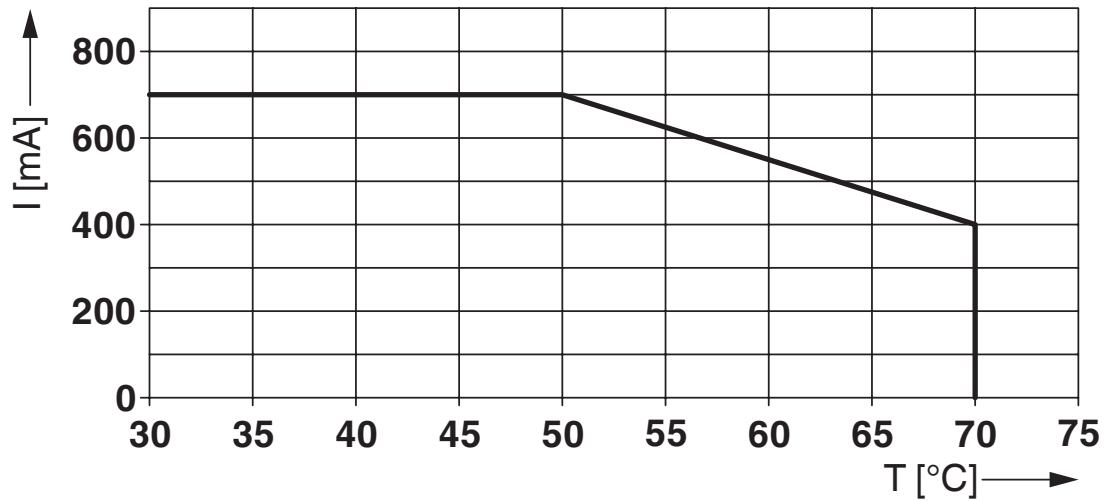


Schemazeichnung

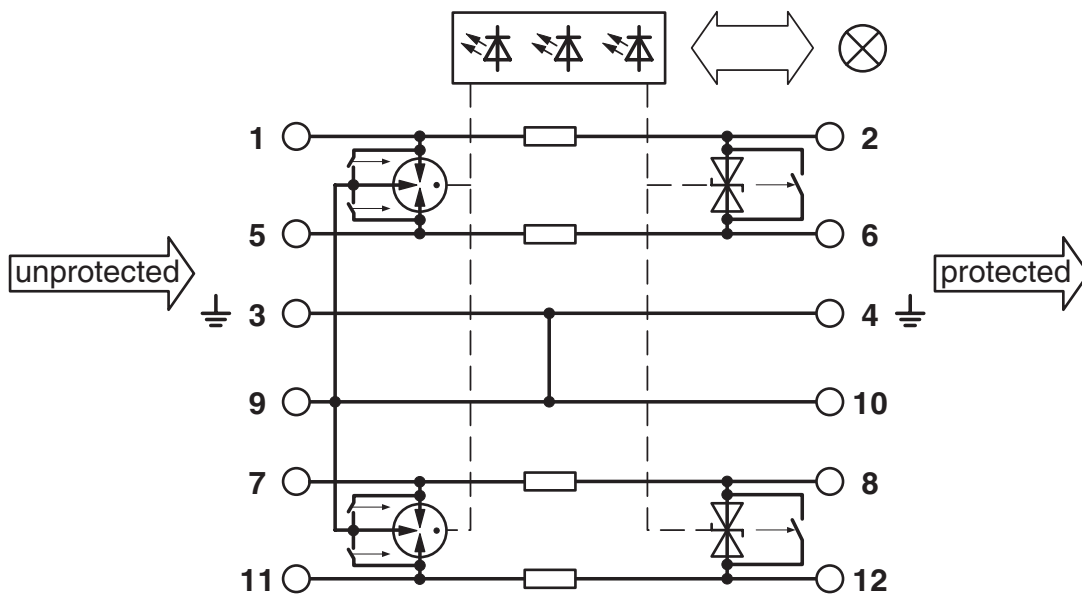
PT-IQ-2X2-...DC-UT(PT)									
Category	1oo1 architecture, HFT=0				1oo2 architecture, HFT=1				
	PFD _{AVG}	PFH	Used budget of SIL 2 SIF		PFD _{AVG}	PFH	CCF	Used budget of SIL 3 SIF	
			PFD _{AVG}	PFH				PFD _{AVG}	PFH
	1.07·10 ⁻⁵	1.90·10 ⁻⁹ 1/h	0.1 %	0.2 %	5.34·10 ⁻⁷	9.50·10 ⁻¹¹ 1/h	5 %	0.1 %	0.1 %
					1.07·10 ⁻⁶	1.90·10 ⁻¹⁰ 1/h	10 %	0.1 %	0.2 %
Calculation based on exida report, Phoenix Contact 13/04-032 R017 V4R0 exida Profile 1, FMEDA Analysis 2, T _{proof} : 1 year, MT: 10 years, MTTR: 24 hours, PTC: 99% Used standards IEC/EN 61508, edition 2010 (device specific) IEC/EN 61511, edition 2016 + COR1:2016 + A1:2017 (system specific)									

Szenarien der funktionalen Sicherheit

Diagramm



Schaltplan



2800980

<https://www.phoenixcontact.com/de/produkte/2800980>

Zulassungen

📄 Zum Herunterladen von Zertifikaten, besuchen Sie die Produktdetailseite: <https://www.phoenixcontact.com/de/produkte/2800980>



CSA

Zulassungs-ID: 2761632



UL Listed

Zulassungs-ID: FILE E 138168



CSAus

Zulassungs-ID: 2761632

Functional Safety

Zulassungs-ID: 13-04-032 R017 V4R0

2800980

<https://www.phoenixcontact.com/de/produkte/2800980>

Klassifikationen

ECLASS

ECLASS-13.0	27171501
ECLASS-15.0	27171501

ETIM

ETIM 10.0	EC001466
-----------	----------

UNSPSC

UNSPSC 21.0	39121600
-------------	----------

2800980

<https://www.phoenixcontact.com/de/produkte/2800980>

Environmental product compliance

EU RoHS

Erfüllt die Anforderungen nach RoHS-Richtlinie	Ja
Ausnahmeregelungen soweit bekannt	6(c), 7(a), 7(c)-I

China RoHS

Environment friendly use period (EFUP)	EFUP-50
	Eine artikelbezogene China RoHS Deklarationstabelle finden Sie im Downloadbereich zum jeweiligen Artikel unter „Herstellereklärung“. Für alle Artikel mit EFUP-E wird keine China RoHS Deklarationstabelle ausgestellt und benötigt.

EU REACH SVHC

Hinweis auf REACH-Kandidatenstoff (CAS-Nr.)	Lead(CAS-Nr.: 7439-92-1) 2,2',6,6'-tetrabromo-4,4'-isopropylidenediphenol(CAS-Nr.: 79-94-7)
SCIP	c22530d4-7389-46d7-b58c-c87dc0adde2e

Phoenix Contact 2026 © - Alle Rechte vorbehalten
<https://www.phoenixcontact.com>

PHOENIX CONTACT Deutschland GmbH
 Flachmarktstraße 8
 D-32825 Blomberg
 +49 52 35/3-1 20 00
info@phoenixcontact.de