

# MINI MCR-2-UI-FRO-PT - Frequenzmessumformer



2902032

<https://www.phoenixcontact.com/de/produkte/2902032>

Bitte beachten Sie, dass die in diesem PDF-Dokument angezeigten Daten aus unserem Online-Katalog generiert wurden. Bitte finden Sie die vollständigen Daten in der Benutzer-Dokumentation. Es gelten unsere Allgemeinen Nutzungsbedingungen für Downloads.



Analog-Frequenzwandler mit Grenzwertfunktionalität und steckbarer Anschluss technik zur Umsetzung von Normsignalen in Frequenz- oder PWM-Signale. Konfigurierbar über DIP-Schalter oder mittels Software. Push-in-Anschluss technik, Standardkonfiguration.

## Produktbeschreibung

Konfigurierbarer, frei einstellbarer Analog-Frequenzwandler mit zusätzlichem Schalt Ausgang, Grenzwert-Funktionalität und steckbarer Anschluss technik zur Umwandlung analoger Normsignale in Frequenzsignale oder in pulsweitenmodulierte Signale (PWM-Signale). Eingangsseitig können Stromsignale im Bereich zwischen 0 mA ... 24 mA und Spannungssignale im Bereich von 0 V ... 12 V verarbeitet werden. Ausgangsseitig sind Frequenzsignale zwischen 0 ... 11 kHz bzw. PWM-Signale von 0 % ... 100 % möglich. Zudem lässt sich der Ausgang auch als Schalt Ausgang betreiben, so dass zwei Schaltschwellen getrennt voneinander eingestellt werden können. Die minimale Messspanne beträgt 1 mA bzw. 0,5 V. Die volle Genauigkeit wird bei einer Messspanne von größer 10 mA bzw. größer 5 V gehalten. Sie können das Gerät über eine der kostenfreien Softwarelösungen konfigurieren. Standardeinstellungen lassen sich zudem auch einfach über DIP-Schalter direkt am Gerät vornehmen (siehe Konfigurationstabelle). Der Messumformer unterstützt Fault-Monitoring und die NFC-Kommunikation.

## Kaufmännische Daten

|  |               |
|--|---------------|
| Artikelnummer                            | 2902032       |
| Verpackungseinheit                       | 1 Stück       |
| Mindestbestellmenge                      | 1 Stück       |
| Verkaufsschlüssel                        | DG            |
| Produktschlüssel                         | DK1126        |
| GTIN                                     | 4046356652049 |
| Gewicht pro Stück (inklusive Verpackung) | 117,72 g      |
| Gewicht pro Stück (exklusive Verpackung) | 118,5 g       |
| Zolltarifnummer                          | 85437090      |
| Ursprungsland                            | DE            |

## Technische Daten

### Hinweise

#### Nutzungsbeschränkung

|             |   |
|-------------|---|
| EMV-Hinweis | EMV: Klasse-A-Produkt, siehe Herstellererklärung im Downloadbereich |
|-------------|---|

### Artikeleigenschaften

|                   |                      |
|-------------------|----------------------|
| Produkttyp        | Frequenzmessumformer |
| Produktfamilie    | MINI Analog Pro      |
| Anzahl der Kanäle | 1                    |
| Konfiguration     | DIP-Schalter         |
|                   | Software             |
|                   | App                  |

### Systemeigenschaften

#### Funktionalität

|               |              |
|---------------|--------------|
| Konfiguration | DIP-Schalter |
|               | Software     |
|               | App          |

### Elektrische Eigenschaften

|   |  |
|---|--|
| Galvanische Trennung                              | 4-Wege-Trennung  |
| Galvanische Trennung zwischen Eingang und Ausgang | ja   |
| Sprungantwort (0-99%)                             | 120 ms (Samplerate 15 Hz)                                |
|   | 35 ms (Samplerate 60 Hz)                                 |
|   | 15 ms (Samplerate 240 Hz, nur einstellbar über Software) |
|   | 130 ms (Samplerate 15 Hz)                                |
|   | 40 ms (Samplerate 60 Hz)                                 |
|   | 20 ms (Samplerate 240 Hz, nur einstellbar über Software) |
| Temperaturkoeffizient maximal                     | < 0,01 %/K   |
| Temperaturkoeffizient typisch                     | 0,01 %/K   |

#### Galvanische Trennung

|                        |    |
|------------------------|----|
| Überspannungskategorie | II |
| Verschmutzungsgrad     | 2  |

#### Galvanische Trennung Eingang/Ausgang/Versorgung IEC/EN 61010-1

|                              |                       |
|------------------------------|-----------------------|
| Normen/Bestimmungen          | IEC/EN 61010-1        |
| Bemessungsisolationsspannung | 300 V <sub>eff</sub>  |
| Prüfspannung                 | 3 kV AC (50 Hz, 60 s) |
| Isolierung                   | verstärkte Isolierung |

#### Versorgung

# MINI MCR-2-UI-FRO-PT - Frequenzmessumformer



2902032

<https://www.phoenixcontact.com/de/produkte/2902032>

|                             |   |
|-----------------------------|---|
| Versorgungsnennspannung     | 24 V DC   |
| Versorgungsspannungsbereich | 9,6 V DC ... 30 V DC (Zur Brückung der Versorgungsspannung kann der Tragschienen-Busverbinder (ME 6,2 TBUS-2 1,5/5-ST-3,81 GN, Artikel-Nr. 2869728) eingesetzt werden, aufschnappbar auf 35-mm-Tragschiene nach EN 60715) |
| Stromaufnahme typisch       | 27 mA (12 V DC)   |
|                             | 13,5 mA (24 V DC)   |
| Leistungsaufnahme           | ≤ 350 mW (9,6 V DC)   |

## Eingangsdaten

Signal: Spannung/Strom

|                                     |  |
|-------------------------------------|--|
| Anzahl der Eingänge                 | 1  |
| Konfigurierbar/Programmierbar       | ja   |
| Eingangssignal Spannung             | 0 V ... 10 V (über DIP-Schalter)           |
|                                     | 2 V ... 10 V (über DIP-Schalter)           |
|                                     | 0 V ... 5 V (über DIP-Schalter)            |
|                                     | 1 V ... 5 V (über DIP-Schalter)            |
|                                     | 10 V ... 0 V (über DIP-Schalter)           |
|                                     | 10 V ... 2 V (über DIP-Schalter)           |
|                                     | 5 V ... 0 V (über DIP-Schalter)            |
|                                     | 5 V ... 1 V (über DIP-Schalter)            |
|                                     | 0 V ... 12 V (einstellbar über Software)   |
| Eingangssignal Spannung maximal     | 12 V                                       |
| Eingangssignal Strom                | 0 mA ... 20 mA (über DIP-Schalter)         |
|                                     | 4 mA ... 20 mA (über DIP-Schalter)         |
|                                     | 0 mA ... 10 mA (über DIP-Schalter)         |
|                                     | 2 mA ... 10 mA (über DIP-Schalter)         |
|                                     | 20 mA ... 0 mA (über DIP-Schalter)         |
|                                     | 20 mA ... 4 mA (über DIP-Schalter)         |
|                                     | 10 mA ... 0 mA (über DIP-Schalter)         |
|                                     | 10 mA ... 2 mA (über DIP-Schalter)         |
|                                     | 0 mA ... 24 mA (einstellbar über Software) |
| Eingangssignal Strom maximal        | 24 mA                                      |
| Eingangswiderstand Spannungseingang | > 120 kΩ                                   |
| Eingangswiderstand Stromeingang     | ca. 50 Ω (+0,7 V für Prüfdiode)            |

## Ausgangsdaten

Frequenz: Frequenz/Transistor

|                 |                                      |
|-----------------|--------------------------------------|
| Frequenzausgang | 0 Hz ... 10 kHz (über DIP-Schalter)  |
|                 | 0 Hz ... 5 kHz (über DIP-Schalter)   |
|                 | 0 Hz ... 2,5 kHz (über DIP-Schalter) |
|                 | 0 Hz ... 1 kHz (über DIP-Schalter)   |
|                 | 0 Hz ... 500 Hz (über DIP-Schalter)  |
|                 | 0 Hz ... 250 Hz (über DIP-Schalter)  |

# MINI MCR-2-UI-FRO-PT - Frequenzmessumformer



2902032

<https://www.phoenixcontact.com/de/produkte/2902032>

|                                   |  |
|-----------------------------------|--|
|                                   | 0 Hz ... 100 Hz (über DIP-Schalter)  |
|                                   | 0 Hz ... 50 Hz (über DIP-Schalter)   |
|                                   | 0 Hz ... 10,5 kHz (einstellbar über Software)  |
| Belastung min                     | $4 \text{ mA} \leq (U_L / R_L) \leq 100 \text{ mA}$  |
| Übertragungsfehler maximal        | $\leq 0,1 \%$ ( $> 7 \text{ kHz} \leq 0,2 \%$ )  |
| Ausgangssignal PWM                | 15,6 kHz (10 Bit, über DIP-Schalter)   |
|                                   | 1,9 kHz (10 Bit, über DIP-Schalter)  |
|                                   | 3,9 kHz (12 Bit, über DIP-Schalter)  |
|                                   | 488 Hz (12 Bit, über DIP-Schalter)   |
|                                   | 977 Hz (14 Bit, über DIP-Schalter)   |
|                                   | 122 Hz (14 Bit, über DIP-Schalter)   |
|                                   | 244 Hz (16 Bit, über DIP-Schalter)   |
|                                   | 31 Hz (16 Bit, über DIP-Schalter)  |
|                                   | 31 Hz ... 15,6 kHz (einstellbar über Software)   |
| Belastung min                     | $12 \text{ mA} \leq (U_L / R_L) \leq 100 \text{ mA}$   |
| Übertragungsfehler maximal        | $< 0,2 \%$ (PWM-Frequenz $\leq \oplus \downarrow \downarrow \downarrow \text{ Hz}$ )                           |
|                                   | $< 0,5 \%$ ( $500 \text{ Hz} < \text{PWM-Frequenz} \leq \oplus \downarrow \downarrow \downarrow \text{ Hz}$ )  |
|                                   | $< 1 \%$ ( $2000 \text{ Hz} < \text{PWM-Frequenz} \leq \square \downarrow \downarrow \downarrow \text{ Hz}$ )  |
|                                   | $< 2 \%$ ( $4000 \text{ Hz} < \text{PWM-Frequenz} \leq \# \downarrow \downarrow \downarrow \text{ Hz}$ )       |
|                                   | $< 3 \%$ ( $8000 \text{ Hz} < \text{PWM-Frequenz} \leq \text{r} \downarrow \downarrow \downarrow \text{ Hz}$ ) |
| Laststrom maximal                 | 100 mA   |
| Schaltspannung maximal            | 30 V DC  |
| Messbereichsüber-/unterschreitung | einstellbar (über Software)  |

## Schalten: Transistor

|                        |                   |
|------------------------|-------------------|
| Anzahl der Ausgänge    | 1                 |
| Kontaktausführung      | 1 Schließer       |
| Schaltspannung minimal | 1 V DC            |
| Schaltspannung maximal | 30 V DC           |
| Schaltstrom minimal    | 100 $\mu\text{A}$ |
| Schaltstrom maximal    | 100 mA (30 V DC)  |

## Signal

|                     |   |
|---------------------|---|
| Anzahl der Ausgänge | 1 |
|---------------------|---|

## Anschlussdaten

|                            |  |
|----------------------------|--|
| Anschlussart               | Push-in-Anschluss  |
| Abisolierlänge             | 10 mm  |
| Leiterquerschnitt starr    | 0,2 mm <sup>2</sup> ... 2,5 mm <sup>2</sup> (mit Aderendhülse)   |
|                            | 0,14 mm <sup>2</sup> ... 2,5 mm <sup>2</sup> (ohne Aderendhülse) |
| Leiterquerschnitt flexibel | 0,14 mm <sup>2</sup> ... 2,5 mm <sup>2</sup>                     |
| Leiterquerschnitt AWG      | 24 ... 12 (flexibel)   |

## Ex-Daten

|                       |    |
|-----------------------|----|
| Ex-Installation (EPL) | Gc |
|-----------------------|----|

# MINI MCR-2-UI-FRO-PT - Frequenzmessumformer



2902032

<https://www.phoenixcontact.com/de/produkte/2902032>

Div. 2

## Schnittstellen

Daten: IFS-Schnittstelle

|              |                 |
|--------------|-----------------|
| Anschlussart | Micro-USB Typ B |
|--------------|-----------------|

## Signalisierung

|               |         |
|---------------|---------|
| Fehleranzeige | LED rot |
|---------------|---------|

## Maße

|        |           |
|--------|-----------|
| Breite | 6,2 mm    |
| Höhe   | 109,81 mm |
| Tiefe  | 119,2 mm  |

## Materialangaben

|  |                 |
|--|-----------------|
| Farbe  | grau (RAL 7042) |
| Material Gehäuse                                       | PBT             |
| Brandschutz für Schienenfahrzeuge (DIN EN 45545-2) R22 | HL 1 - HL 2     |
| Brandschutz für Schienenfahrzeuge (DIN EN 45545-2) R23 | HL 1 - HL 2     |
| Brandschutz für Schienenfahrzeuge (DIN EN 45545-2) R24 | HL 1 - HL 2     |

## Umwelt- und Lebensdauerbedingungen

Umgebungsbedingungen

|  |                               |
|--|-------------------------------|
| Schutzart                                | IP20 (nicht von UL bewertet)  |
| Umgebungstemperatur (Betrieb)            | -40 °C ... 70 °C              |
| Umgebungstemperatur (Lagerung/Transport) | -40 °C ... 85 °C              |
| Höhenlage                                | ≤ 2000 m                      |
| Zulässige Luftfeuchtigkeit (Betrieb)     | 5 % ... 95 % (keine Betauung) |

## Zulassungen

CE

|            |            |
|------------|------------|
| Zertifikat | CE-konform |
|------------|------------|

ATEX

|               |                          |
|---------------|--------------------------|
| Kennzeichnung | ⊕ II 3 G Ex ec IIC T4 Gc |
| Zertifikat    | BVS 19 ATEX E 083 X      |

IECEX

|               |                    |
|---------------|--------------------|
| Kennzeichnung | Ex ec IIC T4 Gc    |
| Zertifikat    | IECEX BVS 19.0072X |

UL, USA / Kanada

|               |                                       |
|---------------|---------------------------------------|
| Kennzeichnung | UL 508 Listed                         |
|               | Class I, Div. 2, Groups A, B, C, D T6 |
|               | Class I, Zone 2, Group IIC T6         |

# MINI MCR-2-UI-FRO-PT - Frequenzmessumformer



2902032

<https://www.phoenixcontact.com/de/produkte/2902032>

## Schiffbau-Zulassung

|            |                          |
|------------|--------------------------|
| Zertifikat | DNV GL TAA000021E Rev. 1 |
|------------|--------------------------|

## EAC Ex

|               |                                 |
|---------------|---------------------------------|
| Kennzeichnung | Ex ec IIC T4 Gc                 |
| Zertifikat    | BY/112 02.01 TP012 103.01 00081 |

## Schiffbau-Daten

|             |   |
|-------------|---|
| Temperature | B   |
| Humidity    | B   |
| Vibration   | A   |
| EMC         | A   |
| Enclosure   | Required protection according to the Rules shall be provided upon installation on board |

## EMV-Daten

|                                    |  |
|------------------------------------|--|
| Elektromagnetische Verträglichkeit | Konformität zur EMV-Richtlinie   |
| Störfestigkeit                     | EN 61000-6-2   |
| Hinweis                            | Während der Störbeeinflussung kann es zu geringen Abweichungen kommen. |

## Störabstrahlung

|                     |              |
|---------------------|--------------|
| Normen/Bestimmungen | EN 61000-6-4 |
|---------------------|--------------|

## Normen und Bestimmungen

|                      |                 |
|----------------------|-----------------|
| Galvanische Trennung | 4-Wege-Trennung |
|----------------------|-----------------|

## GB Standard

|                     |           |
|---------------------|-----------|
| Normen/Bestimmungen | GB 3836.1 |
|                     | GB 3836.8 |

## Montage

|                |   |
|----------------|---|
| Montageart     | Tragschienenmontage   |
| Montagehinweis | Zur Brückung der Versorgungsspannung kann der Tragschienen-Busverbinder eingesetzt werden, aufschnappbar auf 35-mm-Tragschiene nach EN 60715. |
| Einbaulage     | beliebig  |

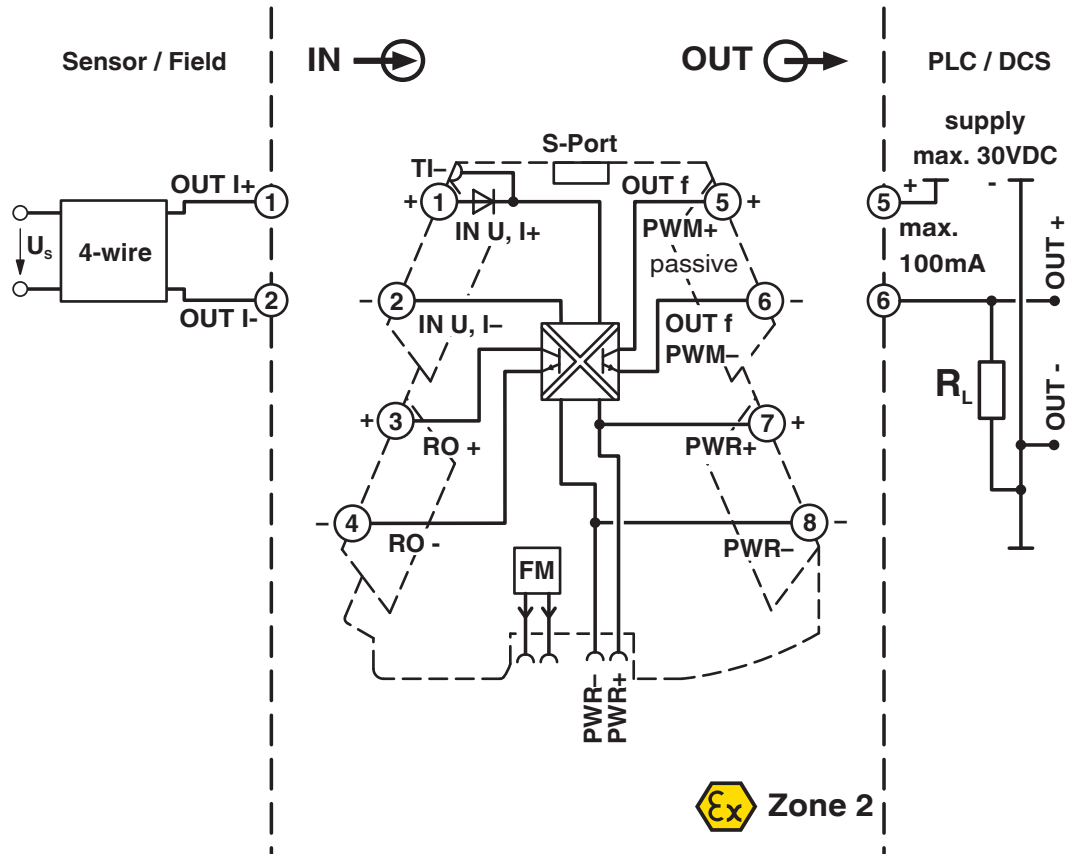
# MINI MCR-2-UI-FRO-PT - Frequenzmessumformer

2902032

<https://www.phoenixcontact.com/de/produkte/2902032>

## Zeichnungen

Blockschaltbild



2902032

<https://www.phoenixcontact.com/de/produkte/2902032>

## Zulassungen

📄 Zum Herunterladen von Zertifikaten, besuchen Sie die Produktdetailseite: <https://www.phoenixcontact.com/de/produkte/2902032>



**EAC**

Zulassungs-ID: RU\*DE.\*08.B.01536/19



**UL Listed**

Zulassungs-ID: E238705



**cUL Listed**

Zulassungs-ID: E238705

**DNV**

Zulassungs-ID: TAA000021E



**IECEx**

Zulassungs-ID: IECEx BVS 19.0072X



**cUL Listed**

Zulassungs-ID: E196811



**UL Listed**

Zulassungs-ID: E196811



**ATEX**

Zulassungs-ID: BVS 19 ATEX E 083 X



**EAC Ex**

Zulassungs-ID: TR TS\_S\_103.01.00081

2902032

<https://www.phoenixcontact.com/de/produkte/2902032>

## Klassifikationen

### ECLASS

|             |          |
|-------------|----------|
| ECLASS-13.0 | 27210128 |
| ECLASS-15.0 | 27210128 |

### ETIM

|           |          |
|-----------|----------|
| ETIM 10.0 | EC002918 |
|-----------|----------|

### UNSPSC

|             |          |
|-------------|----------|
| UNSPSC 21.0 | 39121000 |
|-------------|----------|

## Environmental product compliance

### EU RoHS

|  |              |
|--|--------------|
| Erfüllt die Anforderungen nach RoHS-Richtlinie | Ja           |
| Ausnahmeregelungen soweit bekannt              | 7(a), 7(c)-I |

### China RoHS

|  |  |
|--|--|
| Environment friendly use period (EFUP) | EFUP-50  |
|  | Eine artikelbezogene China RoHS Deklarationstabelle finden Sie im Downloadbereich zum jeweiligen Artikel unter „Herstellereklärung“. Für alle Artikel mit EFUP-E wird keine China RoHS Deklarationstabelle ausgestellt und benötigt. |

### EU REACH SVHC

|   |  |
|---|--|
| Hinweis auf REACH-Kandidatenstoff (CAS-Nr.) | Lead(CAS-Nr.: 7439-92-1)<br>2,2',6,6'-tetrabromo-4,4'-isopropylidenediphenol(CAS-Nr.: 79-94-7) |
| SCIP  | 5e96ac0d-c5a2-448b-a6f0-3929cc30925d   |

### EF3.1 Klimawandel

|         |               |
|---------|---------------|
| CO2e kg | 2,263 kg CO2e |
|---------|---------------|