

AXL F RS UNI XC 1H - Kommunikationsmodul



2702006

<https://www.phoenixcontact.com/de/produkte/2702006>

Bitte beachten Sie, dass die in diesem PDF-Dokument angezeigten Daten aus unserem Online-Katalog generiert wurden. Bitte finden Sie die vollständigen Daten in der Benutzer-Dokumentation. Es gelten unsere Allgemeinen Nutzungsbedingungen für Downloads.



Abbildung zeigt
Standardartikel

Axioline F, Kommunikationsmodul, serielle Datenübertragung; Schnittstelle: RS-232, RS-485, RS-422: 1; Übertragungsgeschwindigkeit: 110 Bit/s ... 250 kBit/s; Übertragungsgeschwindigkeit im Lokalbus: 100 MBit/s; Schutzart: IP20; Extreme Conditions-Variante; Lieferumfang: inklusive Bussockelmodul und Axioline F-Steckern

Produktbeschreibung

Das Modul ist zum Einsatz innerhalb einer Axioline F-Station vorgesehen. Das Modul ermöglicht den Betrieb handelsüblicher Peripheriegeräte mit serieller Schnittstelle an einem Bussystem.

Ihre Vorteile

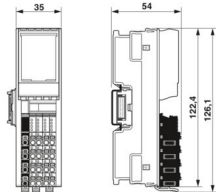
- Ein serieller Ein- und Ausgabekanal in RS-232-, RS-422- und RS-485-Ausführung
- Unterstützung verschiedener Protokolle
- Übertragungsrate einstellbar bis 250000 Bit/s
- Parametrierung über den PDI-Kanal
- Gespeichertes Gerätetypenschild
- Unter extremen Umgebungsbedingungen einsetzbar
- Erweiterter Temperaturbereich -40 °C ... +70 °C (Siehe Kapitel "Erfolgreich getestet: Einsatz unter extremen Umgebungsbedingungen" im Datenblatt)
- Teilweise lackierte Leiterplatten

Kaufmännische Daten

Artikelnummer	2702006
Verpackungseinheit	1 Stück
Mindestbestellmenge	1 Stück
Verkaufsschlüssel	DN
Produktschlüssel	DRI251
GTIN	4046356909587
Gewicht pro Stück (inklusive Verpackung)	206,9 g
Gewicht pro Stück (exklusive Verpackung)	187,4 g
Zolltarifnummer	85176200
Ursprungsland	DE

Technische Daten

Maße

Maßzeichnung	
Breite	35 mm
Höhe	126,1 mm
Tiefe	54 mm
Hinweis zu Maßangaben	Die Tiefe gilt bei Verwendung einer Tragschiene TH 35-7.5 (nach EN 60715).

Hinweise

Hinweis zur Anwendung

Hinweis zur Anwendung	Nur für den industriellen Einsatz
-----------------------	-----------------------------------

Nutzungsbeschränkung

EMV-Hinweis	EMV: Klasse-A-Produkt, siehe Herstellererklärung im Downloadbereich
-------------	---

Materialangaben

Farbe (Gehäuse)	grau (RAL 7042)
-----------------	-----------------

Schnittstellen

Axioline F-Lokalbus

Anzahl Schnittstellen	2
Anschlussart	Bussockelmodul
Übertragungsgeschwindigkeit	100 MBit/s

RS-232, RS-485, RS-422

Anzahl Schnittstellen	1
Anschlussart	Push-in-Anschluss
Übertragungsgeschwindigkeit	110 Bit/s ... 250 kBit/s (parametrierbar)
Übertragungsphysik	Kupfer
Unterstützte Protokolle	Transparent, Ende-Ende, XON/XOFF, Modbus/RTU (Client-Unterstützung)
Abschlusswiderstand	aktiv, integriert
Datenbits	5 ... 8
Stoppbits	1 oder 2
Eingangspuffer	4 kByte
Ausgangspuffer	1 kByte

Systemeigenschaften

Programmierdaten (LocalbusSlave)

Eingabeadressraum	20 Byte
Ausgabeadressraum	20 Byte

Feldbus-Datentelegramm

Bedarf an Parameterdaten	14 Byte
Bedarf an Konfigurationsdaten	7 Byte

Artikeleigenschaften

Produkttyp	I/O-Komponente
Produktfamilie	Axioline F
Bauform	blockmodular
Einbaulage	beliebig (kein Temperatur-Derating)
Lieferumfang	inklusive Bussockelmodul und Axioline F-Steckern
Besondere Eigenschaften	Extreme Conditions-Variante

Isolationseigenschaften

Überspannungskategorie	II (IEC 60664-1, EN 60664-1)
Verschmutzungsgrad	2 (IEC 60664-1, EN 60664-1)

Elektrische Eigenschaften

Maximale Verlustleistung bei Nennbedingung	1,2 W
--	-------

Potenziale: Versorgung des Axioline F-Lokalbusses (U_{Bus})

Versorgungsspannung	5 V DC (über Bussockelmodul)
Stromaufnahme	max. 240 mA typ. 200 mA

Potenzialtrennung/Isolation der Spannungsbereiche

Prüfspannung: 5-V-Versorgung des Lokalbusses (U_{Bus}) / 5-V-Versorgung (Peripherie)	1000 V DC, 1 min
Prüfspannung: 5-V-Versorgung des Lokalbusses (U_{Bus}) / Funktionserde	1000 V DC, 1 min
Prüfspannung: 5-V-Versorgung (Peripherie) / Funktionserde	1000 V DC, 1 min

Anschlussdaten

Anschluss technik

Benennung Anschluss	Axioline F-Stecker
Hinweis zur Anschlussart	Beachten Sie die Angaben zu den Leiterquerschnitten im Anwenderhandbuch "Axioline F: System und Installation".

Axioline F-Stecker

Anschlussart	Push-in-Anschluss
Hinweis zur Anschlussart	Beachten Sie die Angaben zu den Leiterquerschnitten im Anwenderhandbuch "Axioline F: System und Installation".

Leiterquerschnitt starr	0,2 mm ² ... 1,5 mm ²
Leiterquerschnitt flexibel	0,2 mm ² ... 1,5 mm ²
Leiterquerschnitt AWG	24 ... 16
Abisolierlänge	8 mm

Umwelt- und Lebensdauerbedingungen

Umgebungsbedingungen

Umgebungstemperatur (Betrieb)	-25 °C ... 60 °C (Standard, Anwendungen mit UL-Zulassung, Einsatz im explosionsgefährdeten Bereich der Zone 2) -40 °C ... 70 °C (Erweitert, siehe Kapitel "Erfolgreich getestet: Einsatz unter extremen Umgebungsbedingungen" im Datenblatt.)
Schutzart	IP20
Luftdruck (Betrieb)	70 kPa ... 106 kPa (bis zu 3000 m üNN)
Luftdruck (Lagerung/Transport)	70 kPa ... 106 kPa (bis zu 3000 m üNN)
Umgebungstemperatur (Lagerung/Transport)	-40 °C ... 85 °C
Zulässige Luftfeuchtigkeit (Betrieb)	5 % ... 95 % (keine Betauung)
Zulässige Luftfeuchtigkeit (Lagerung/Transport)	5 % ... 95 % (keine Betauung)

Mechanische Prüfung

Vibrationsfestigkeit nach EN 60068-2-6/IEC 60068-2-6	5g
Schock nach EN 60068-2-27/IEC 60068-2-27	30g
Dauerschock nach EN 60068-2-27/IEC 60068-2-27	10g

Prüfung (Schadgas)

Prüfnorm	ISA-71.04-2013 G3 Harsh Group A IEC 60068-2-60:2015 Method 4
Temperatur	25 °C ±1 K
Luftfeuchtigkeit (relativ)	75 % ±3 %
Prüfdauer	21 Tage
Volumenkonzentration H ₂ S (Schwefelwasserstoff)	50 ppb
Volumenkonzentration NO ₂ (Stickstoffdioxid)	1250 ppb
Volumenkonzentration Cl ₂ (Chlor)	10 ppb
Volumenkonzentration SO ₂ (Schwefeldioxid)	300 ppb

Normen und Bestimmungen

Schutzklasse	III (IEC 61140, EN 61140, VDE 0140-1)
--------------	---------------------------------------

Zulassungen

ATEX

Kennzeichnung	⊕ II 3 G Ex ec IIC T4 Gc
Zertifikat	UL 20 ATEX 2441X

IECEX

Kennzeichnung	Ex ec IIC T4 Gc
Zertifikat	IECEX ULD 20.0026X

AXL F RS UNI XC 1H - Kommunikationsmodul



2702006

<https://www.phoenixcontact.com/de/produkte/2702006>

UL, USA / Kanada

Kennzeichnung	cULus
Zertifikat	E238705

UL Ex, USA / Kanada

Kennzeichnung	Class I, Zone 2, AEx ec IIC T4
	Class I, Division 2, Groups A, B, C, D, T4
	Ex ec IIC T4 Gc X
Zertifikat	E366272

CCC / China-Ex

Kennzeichnung	Ex ec IIC T4 Gc
Zertifikat	

Montage

Montageart	Tragschienenmontage
Einbaulage	beliebig (kein Temperatur-Derating)

AXL F RS UNI XC 1H - Kommunikationsmodul

2702006

<https://www.phoenixcontact.com/de/produkte/2702006>

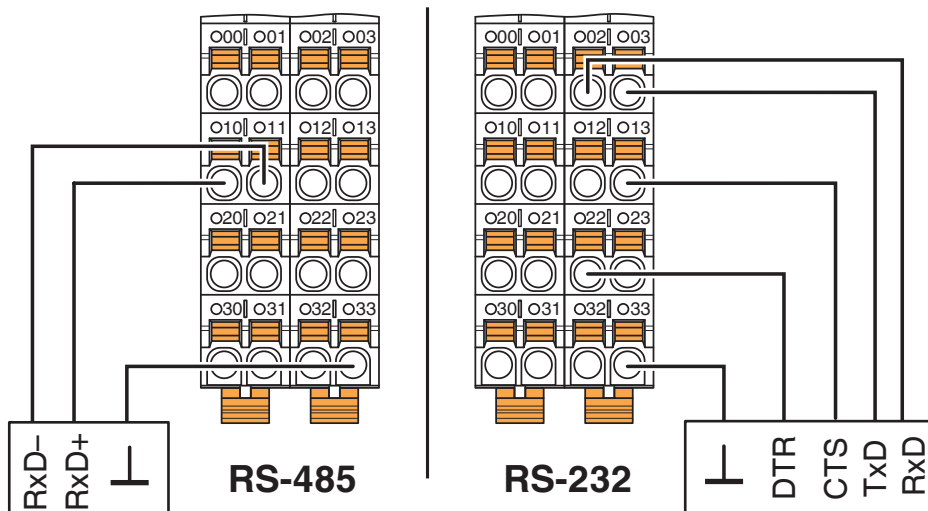
Zeichnungen

Maßzeichnung

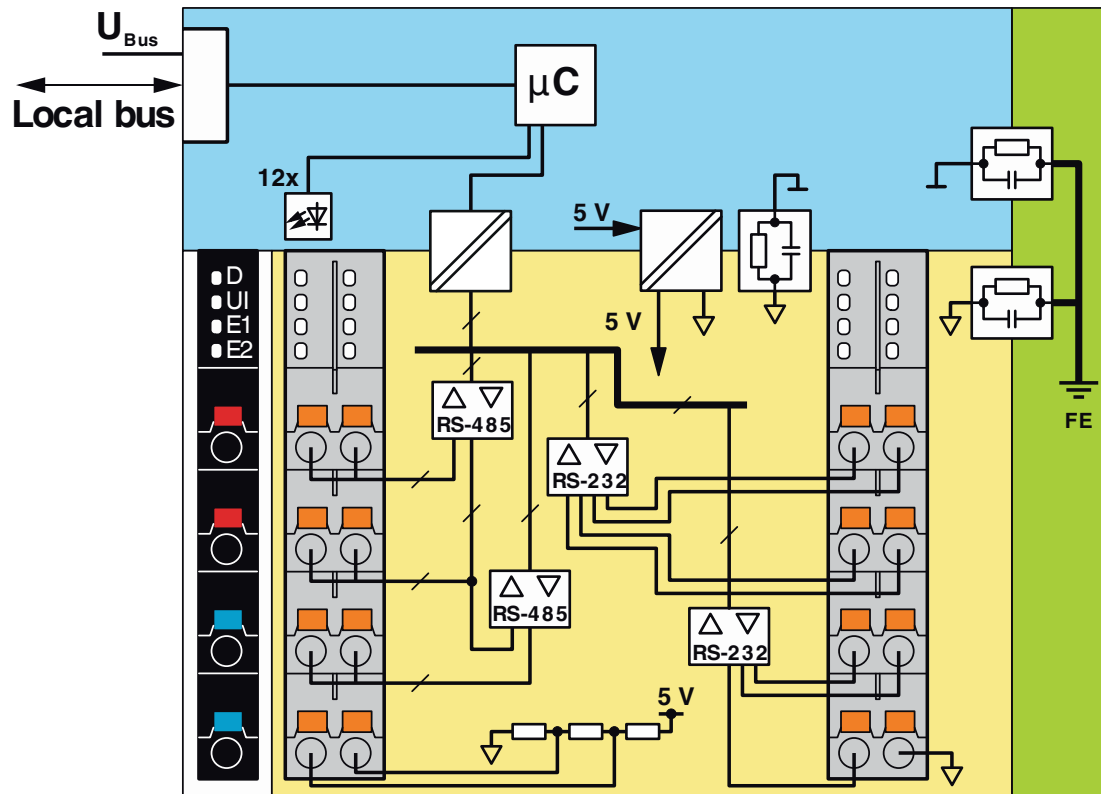


Abmessungen

Anschlusszeichnung



Blockschaltbild



Interne Beschaltung der Klemmpunkte

2702006

<https://www.phoenixcontact.com/de/produkte/2702006>

Zulassungen

📄 Zum Herunterladen von Zertifikaten, besuchen Sie die Produktdetailseite: <https://www.phoenixcontact.com/de/produkte/2702006>



DNV GL

Zulassungs-ID: TAA00000DF



LR

Zulassungs-ID: LR2480202TA-02



PRS

Zulassungs-ID: TE/1020/880590/21

BSH

Zulassungs-ID: 840



RINA

Zulassungs-ID: ELE008423XG001

ABS

Zulassungs-ID: 23-2449604-PDA



cULus Listed

Zulassungs-ID: E238705



IECEx

Zulassungs-ID: IECEx ULD 20.0026X



ATEX

Zulassungs-ID: UL 20 ATEX 2441X



cULus Listed

Zulassungs-ID: E366272



CCC

Zulassungs-ID: 2021122309114456_CN

2702006

<https://www.phoenixcontact.com/de/produkte/2702006>

Klassifikationen

ECLASS

ECLASS-13.0	27242608
ECLASS-15.0	27242608

ETIM

ETIM 10.0	EC001604
-----------	----------

UNSPSC

UNSPSC 21.0	32151600
-------------	----------

2702006

<https://www.phoenixcontact.com/de/produkte/2702006>

Environmental product compliance

EU RoHS

Erfüllt die Anforderungen nach RoHS-Richtlinie	Ja
Ausnahmeregelungen soweit bekannt	7(a), 7(c)-I

China RoHS

Environment friendly use period (EFUP)	EFUP-50
	Eine artikelbezogene China RoHS Deklarationstabelle finden Sie im Downloadbereich zum jeweiligen Artikel unter „Herstellereklärung“. Für alle Artikel mit EFUP-E wird keine China RoHS Deklarationstabelle ausgestellt und benötigt.

EU REACH SVHC

Hinweis auf REACH-Kandidatenstoff (CAS-Nr.)	Lead(CAS-Nr.: 7439-92-1)
	6,6'-di-tert-butyl-2,2'-methylenedi-p-cresol(CAS-Nr.: 119-47-1)
SCIP	3e917e75-e34c-4846-98ca-98d91e2d2bbd

Phoenix Contact 2026 © - Alle Rechte vorbehalten
<https://www.phoenixcontact.com>

PHOENIX CONTACT Deutschland GmbH
 Flachmarktstraße 8
 D-32825 Blomberg
 +49 52 35/3-1 20 00
info@phoenixcontact.de