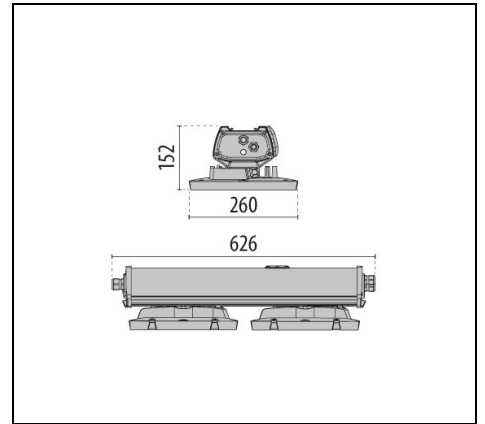
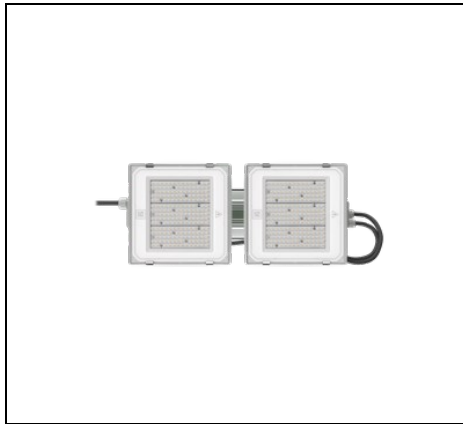


# UNIQO 2M HLO EM

Artikelnummer LTH1212EQ840



## Beschreibung

Modulare Hallenpendelleuchte für flexible, effiziente und zukunftssichere Lösungen in Industrie, Logistik, Sport und Gewerbe:

- Gehäuse aus Aluminiumdruckguss mit integrierten Kühlrippen
  - Integrierten Kühlrippen zur optimalen Wärmeableitung der LED-Quellen
  - Gehäuse für Treiber aus extrudiertem Aluminium
  - Polyester-Pulverbeschichtung in der Farbe Grau RAL 7035
  - Kopfelemente aus Technopolymer
  - Äußere Schrauben aus Edelstahl
  - LED-Platine mit Metallkern-PCB und hocheffizienten LEDs
  - Erhältlich als Version mit integriertem Bewegungs- und Tageslichtsensor
  - Die EMERGENCY-Version verfügt über ein integriertes Batteriepaket mit 3 Stunden Autonomie
  - Die Versionen CL (Continuous Line) werden inkl. Durchgangsverdrahtung geliefert
  - Exklusiv gestaltete PMMA-Linsen mit hoher Lichtdurchlässigkeit für maximale Langzeitstabilität und Leistung, selbst bei erhöhten Temperaturen
  - Standardmäßig 4 mm gehärtetes Klarglas mit hoher Schlagfestigkeit, ideal für anspruchsvolle Anwendungen wie Sporthallen
  - Schnellmontageclips aus glänzendem Edelstahl für einen schnellen und einfachen Zugriff
  - Hält hohen Umgebungstemperaturen stand und liefert dabei maximale Lichtleistung, ohne die Lebensdauer des Produkts zu beeinträchtigen
  - Standardmäßig mit Aufhängungskit; separat bestellbares Montagezubehör erhältlich
  - Weitere Zubehör- und Ersatzteile verfügbar
  - Die Serie ist von unabhängigen Zertifizierungsstellen geprüft und zertifiziert
  - Es ist gemäß der Norm DIN 18032-2 für Ballwurfsicherheit zertifiziert und eignet sich somit für den Einbau in Turnhallen oder Sporthallen geeignet.
- Einige Montagemöglichkeiten sind möglicherweise nicht mit dieser Art von Anwendung kompatibel

Um die ständige Aktualisierung unserer Produkte zu fördern, behält sich PERFORMANCE IN LIGHTING das Recht vor, Änderungen ohne vorherige Ankündigung vorzunehmen. Daher wird immer empfohlen, die neueste Version zu lesen, die auf der Website [www.performanceinlighting.com](http://www.performanceinlighting.com) veröffentlicht ist. Gelieferte Lumenleistungen und Stromverbrauch, einschließlich Verluste, unterliegen einer Toleranz von +/- 7 %. Wenn nicht anders angegeben, gelten die Werte für eine Umgebungstemperatur von 25°C. Die Garantiebedingungen sind unter <https://www.performanceinlighting.com/gr/company/led-warranty>

## Produktdaten

ETIM-Gruppe:	EG000027	ETIM-Klasse:	EC001716
--------------	----------	--------------	----------

## Allgemeine Eigenschaften

Fassung:	LED	Leuchtmittel:	LED
LED-Nennlichtstrom [lm]:	32000	Leuchtenlichtstrom [lm]:	28100
Leistung [W]:	178 W	Lichtausbeute [lm/W]:	158
CRI:	80	Farbtemperatur [K]:	4000
Farbe / Veredelung:	GR-RAL7035 / Grau RAL7035 / Strukturiert	Schutzart IP:	IP66
Schlagfestigkeit / Schlagenergie:	IK08 5J xx5	Schutzklasse:	I
Optik:	ELL - Ellipsenförmige	Abstrahlwinkel:	35°x90°
Nettogewicht [kg]:	10.414	Gesamte Länge [mm]:	627
Gesamte Breite [mm]:	260	Gesamte Höhe [mm]:	153

## Mechanische Eigenschaften

Bauform:	Rechteckig	Gehäusematerial:	Aluminium
Diffusormaterial:	Glas	Glühfadentest [°C]:	850°C

## Elektrische Eigenschaften

Eingangsspannung [V AC]:	220/240	Eingangsfrequenz [Hz]:	50/60
Leistungsfaktor / COS Φ:	0.956	Überspannungsschutz   Allgemein [kV]:	10.000000
Überspannungsschutz   Differenziell [kV]:	6.000000	Einschaltstrom [A/μs]:	21 / 3

## Installation

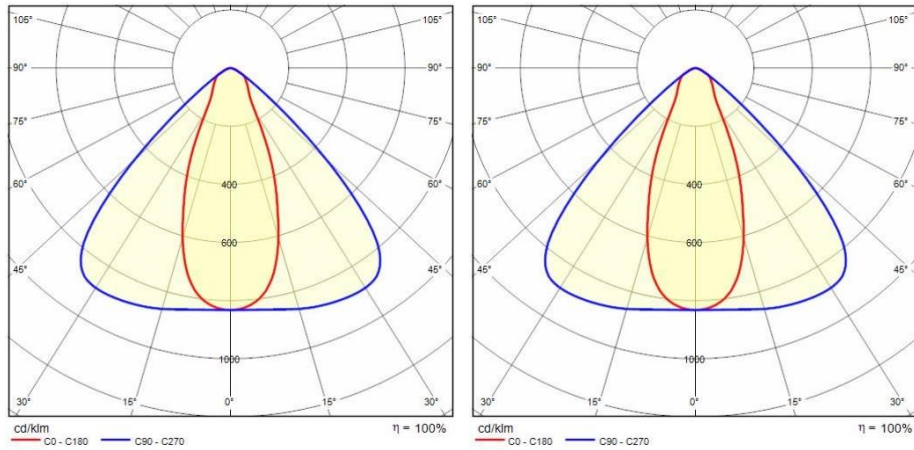
Anwendungsbereich:	Innenbeleuchtung	Min. Umgebungstemperatur [°C]:	0
Max. Umgebungstemperatur [°C]:	40		

## Lichteigenschaften

MacAdam:	3	Lumen maintenance:	L80B10@125000h
Verteilung der Lichtemission:	Direct		

Um die ständige Aktualisierung unserer Produkte zu fördern, behält sich PERFORMANCE IN LIGHTING das Recht vor, Änderungen ohne vorherige Ankündigung vorzunehmen. Daher wird immer empfohlen, die neueste Version zu lesen, die auf der Website [www.performanceinlighting.com](http://www.performanceinlighting.com) veröffentlicht ist. Gelieferte Lumenleistungen und Stromverbrauch, einschließlich Verluste, unterliegen einer Toleranz von +/- 7 %. Wenn nicht anders angegeben, gelten die Werte für eine Umgebungstemperatur von 25°C. Die Garantiebedingungen sind unter <https://www.performanceinlighting.com/gr/company/led-warranty>

## Photometrische Daten



## Optionales Zubehör

### UNIQUO



#### LTH1A2210

Halterungssatz für Version 2M

■ GR-RAL7035 / Grau RAL7035



#### LTH1A2220

Deckenmontagesatz für Versionen 2M und 3M