

er

2902028

<https://www.phoenixcontact.com/de/produkte/2902028>

Bitte beachten Sie, dass die in diesem PDF-Dokument angezeigten Daten aus unserem Online-Katalog generiert wurden. Bitte finden Sie die vollständigen Daten in der Benutzer-Dokumentation. Es gelten unsere Allgemeinen Nutzungsbedingungen für Downloads.



Universell-konfigurierbarer 4-Wege-Trennverstärker, mit Schaltausgang und steckbarer Anschluss-technik zur galvanischen Trennung von Analogsignalen. Konfigurierbar über DIP-Schalter oder mittels Software. Push-in-Anschluss-technik, Standardkonfiguration.

Produktbeschreibung

Konfigurierbarer, frei einstellbarer 4-Wege Trennverstärker mit Schaltausgang und steckbarer Anschluss-technik zur galvanischen Trennung, Umsetzung, Verstärkung und Filterung von Standard- und Normsignalen. Eingangsseitig können Stromsignale im Bereich zwischen 0 mA ... 24 mA und Spannungssignale im Bereich von 0 V ... 12 V verarbeitet werden. Ausgangsseitig sind Signale zwischen 0 mA ... 21 mA bzw. 0 V ... 10,5 V möglich. Die minimale Messspanne beträgt 1 mA bzw. 0,5 V. Die volle Genauigkeit wird bei einer Messspanne von größer 10 mA bzw. größer 5 V gehalten. Sie können das Gerät über eine der kostenfreien Softwarelösungen konfigurieren. Standardeinstellungen lassen sich zudem auch einfach über DIP-Schalter direkt am Gerät vornehmen (siehe Konfigurationstabelle). Der Messumformer unterstützt Fault Monitoring und die NFC-Kommunikation.

Kaufmännische Daten

Artikelnummer	2902028
Verpackungseinheit	1 Stück
Mindestbestellmenge	1 Stück
Verkaufsschlüssel	DG
Produktschlüssel	DK1121
GTIN	4046356649698
Gewicht pro Stück (inklusive Verpackung)	122 g
Gewicht pro Stück (exklusive Verpackung)	62,9 g
Zolltarifnummer	85437090
Ursprungsland	DE

MINI MCR-2-UNI-UI-UIRO-PT - Eingangstrennverstärker



2902028

<https://www.phoenixcontact.com/de/produkte/2902028>

Technische Daten

Hinweise

Nutzungsbeschränkung

EMV-Hinweis	EMV: Klasse-A-Produkt, siehe Herstellererklärung im Downloadbereich
-------------	---

Artikeleigenschaften

Produkttyp	Eingangstrennverstärker
Produktfamilie	MINI Analog Pro
Anzahl der Kanäle	1
Konfiguration	DIP-Schalter
	Software
	App

Systemeigenschaften

Funktionalität

Konfiguration	DIP-Schalter
	Software
	App

Elektrische Eigenschaften

Galvanische Trennung	4-Wege-Trennung
Galvanische Trennung zwischen Eingang und Ausgang	ja
Sprungantwort (0-99%)	140 ms (Samplerate 15 Hz)
	45 ms (Samplerate 60 Hz)
	25 ms (Samplerate 240 Hz, nur einstellbar über Software)
Temperaturkoeffizient maximal	0,01 %/K
Temperaturkoeffizient typisch	0,01 %/K
Übertragungsfehler maximal	0,1 % (vom Endwert)

Galvanische Trennung

Überspannungskategorie	II
Verschmutzungsgrad	2

Galvanische Trennung Eingang/Ausgang/Versorgung IEC/EN 61010-1

Normen/Bestimmungen	IEC/EN 61010-1
Bemessungsisolationsspannung	300 V _{eff}
Prüfspannung	3 kV AC (50 Hz, 60 s)
Isolierung	verstärkte Isolierung

Versorgung

Versorgungsnennspannung	24 V DC
-------------------------	---------

er

2902028

<https://www.phoenixcontact.com/de/produkte/2902028>

Versorgungsspannungsbereich	9,6 V DC ... 30 V DC (Zur Brückung der Versorgungsspannung kann der Tragschienen-Busverbinder (ME 6,2 TBUS-2 1,5/5-ST-3,81 GN, Artikel-Nr. 2869728) eingesetzt werden, aufschnappbar auf 35-mm-Tragschiene nach EN 60715)
Stromaufnahme typisch	32 mA (24 V DC)
	63 mA (12 V DC)
Leistungsaufnahme (I-Ausgang)	≤ 1 W (bei $I_{OUT} = 20 \text{ mA}$, 9,6 V DC, 600 Ω Bürde)

Eingangsdaten

Signal: Spannung/Strom

Anzahl der Eingänge	1
Konfigurierbar/Programmierbar	ja
Eingangssignal Spannung	0 V ... 10 V (über DIP-Schalter)
	2 V ... 10 V (über DIP-Schalter)
	0 V ... 5 V (über DIP-Schalter)
	1 V ... 5 V (über DIP-Schalter)
	10 V ... 0 V (über DIP-Schalter)
	10 V ... 2 V (über DIP-Schalter)
	5 V ... 0 V (über DIP-Schalter)
	5 V ... 1 V (über DIP-Schalter)
Eingangssignal Spannung maximal	12 V
Eingangssignal Strom	0 mA ... 20 mA (über DIP-Schalter)
	4 mA ... 20 mA (über DIP-Schalter)
	0 mA ... 10 mA (über DIP-Schalter)
	2 mA ... 10 mA (über DIP-Schalter)
	20 mA ... 0 mA (über DIP-Schalter)
	20 mA ... 4 mA (über DIP-Schalter)
	10 mA ... 0 mA (über DIP-Schalter)
	10 mA ... 2 mA (über DIP-Schalter)
Eingangssignal Strom maximal	24 mA
Eingangswiderstand Spannungseingang	> 120 kΩ
Eingangswiderstand Stromeingang	ca. 50 Ω (+0,7 V für Prüfdiode)

Ausgangsdaten

Schalten: Transistor

Anzahl der Ausgänge	1
Kontaktausführung	1 Schließer
Schaltspannung minimal	1 V
Schaltspannung maximal	30 V DC
Schaltstrom minimal	100 μA
Schaltstrom maximal	100 mA (bei 30 V)

MINI MCR-2-UNI-UI-UIRO-PT - Eingangstrennverstärker



2902028

<https://www.phoenixcontact.com/de/produkte/2902028>

Signal: Spannung/Strom

Anzahl der Ausgänge	1
Konfigurierbar/Programmierbar	ja
Ausgangssignal Spannung	0 V ... 10 V (über DIP-Schalter) 2 V ... 10 V (über DIP-Schalter) 0 V ... 5 V (über DIP-Schalter) 1 V ... 5 V (über DIP-Schalter) 0 V ... 10,5 V (einstellbar über Software)
Ausgangssignal Spannung maximal	ca. 12,3 V
Ausgangssignal Strom	0 mA ... 20 mA (über DIP-Schalter) 4 mA ... 20 mA (über DIP-Schalter) 0 mA ... 10 mA (über DIP-Schalter) 2 mA ... 10 mA (über DIP-Schalter) 0 mA ... 21 mA (einstellbar über Software)
Ausgangssignal Strom maximal	24,6 mA
Bürde/Ausgangslast Spannungsausgang	$\geq 10 \text{ k}\Omega$
Bürde/Ausgangslast Stromausgang	$\leq 600 \Omega$ (bei 20 mA)
Ripple	$< 20 \text{ mV}_{SS}$ (an 600Ω) $< 20 \text{ mV}_{SS}$ (an 600Ω)

Anschlussdaten

Anschlussart	Push-in-Anschluss
Abisolierlänge	10 mm
Leiterquerschnitt starr	0,2 mm ² ... 2,5 mm ² (mit Aderendhülse) 0,14 mm ² ... 2,5 mm ² (ohne Aderendhülse)
Leiterquerschnitt flexibel	0,14 mm ² ... 2,5 mm ²
Leiterquerschnitt AWG	24 ... 12 (flexibel)

Ex-Daten

Ex-Installation (EPL)	Gc Div. 2
-----------------------	--------------

Schnittstellen

Daten: IFS-Schnittstelle

Anschlussart	Micro-USB Typ B
--------------	-----------------

Signalisierung

Statusanzeige	LED grün (Versorgungsspannung) LED gelb (Schaltausgang)
Fehleranzeige	LED rot

Maße

Breite	6,2 mm
Höhe	109,81 mm

MINI MCR-2-UNI-UI-UIRO-PT - Eingangstrennverstärker



2902028

<https://www.phoenixcontact.com/de/produkte/2902028>

Tiefe	119,2 mm
-------	----------

Materialangaben

Farbe	grau (RAL 7042)
Material Gehäuse	PBT
Brandschutz für Schienenfahrzeuge (DIN EN 45545-2) R22	HL 1 - HL 2
Brandschutz für Schienenfahrzeuge (DIN EN 45545-2) R23	HL 1 - HL 2
Brandschutz für Schienenfahrzeuge (DIN EN 45545-2) R24	HL 1 - HL 2

Umwelt- und Lebensdauerbedingungen

Umgebungsbedingungen

Schutzart	IP20 (nicht von UL bewertet)
Umgebungstemperatur (Betrieb)	-40 °C ... 70 °C
Umgebungstemperatur (Lagerung/Transport)	-40 °C ... 85 °C
Höhenlage	≤ 2000 m
Zulässige Luftfeuchtigkeit (Betrieb)	5 % ... 95 % (keine Betauung)

Zulassungen

CE

Zertifikat	CE-konform
------------	------------

ATEX

Kennzeichnung	⊕ II 3 G Ex ec IIC T4 Gc
Zertifikat	BVS 19 ATEX E 083 X

IECEX

Kennzeichnung	Ex ec IIC T4 Gc
Zertifikat	IECEX BVS 19.0072X

CCC / China-Ex

Kennzeichnung	Ex ec IIC T4 Gc
---------------	-----------------

UL, USA / Kanada

Kennzeichnung	UL 508 Listed
	Class I, Div. 2, Groups A, B, C, D T6
	Class I, Zone 2, Group IIC T6

Schiffbau-Zulassung

Zertifikat	DNV GL TAA000021E Rev. 1
------------	--------------------------

EAC Ex

Kennzeichnung	⊕ Ex ec IIC T4 Gc
Zertifikat	BY/112 02.01 TP012 103.01 00079

Schiffbau-Daten

Temperature	B
Humidity	B

MINI MCR-2-UNI-UI-UIRO-PT - Eingangstrennverstärker



2902028

<https://www.phoenixcontact.com/de/produkte/2902028>

Vibration	A
EMC	A
Enclosure	Required protection according to the Rules shall be provided upon installation on board

EMV-Daten

Elektromagnetische Verträglichkeit	Konformität zur EMV-Richtlinie
Störfestigkeit	EN 61000-6-2
Hinweis	Während der Störbeeinflussung kann es zu geringen Abweichungen kommen.

Störabstrahlung

Normen/Bestimmungen	EN 61000-6-4
---------------------	--------------

Entladung statischer Elektrizität

Normen/Bestimmungen	EN 61000-4-2
---------------------	--------------

Entladung statischer Elektrizität

Bemerkung	Es sind Schutzmaßnahmen gegen elektrostatische Entladung zu treffen.
-----------	--

Elektromagnetisches HF-Feld

Benennung	Elektromagnetisches HF-Feld
Normen/Bestimmungen	EN 61000-4-3
typische Abweichung vom Messbereichsendwert	0,2 %

Schnelle Transienten (Burst)

Benennung	Schnelle transiente Störungen (Burst)
Normen/Bestimmungen	EN 61000-4-4
typische Abweichung vom Messbereichsendwert	0,1 %

Stoßstrombelastung (Surge)

Normen/Bestimmungen	EN 61000-4-5
---------------------	--------------

Leitungsgeführte Beeinflussung

Benennung	Leitungsgeführte Störgrößen
Normen/Bestimmungen	EN 61000-4-6
typische Abweichung vom Messbereichsendwert	2,8 %

Normen und Bestimmungen

Galvanische Trennung	4-Wege-Trennung
----------------------	-----------------

GB Standard

Normen/Bestimmungen	GB/T 3836.1
	GB/T 3836.3

Montage

Montageart	Tragschienenmontage
------------	---------------------

MINI MCR-2-UNI-UI-UIRO-PT - Eingangstrennverstärker



2902028

<https://www.phoenixcontact.com/de/produkte/2902028>

Montagehinweis	Zur Brückung der Versorgungsspannung kann der Tragschienen-Busverbinder eingesetzt werden, aufschnappbar auf 35-mm-Tragschiene nach EN 60715.
Einbaulage	beliebig

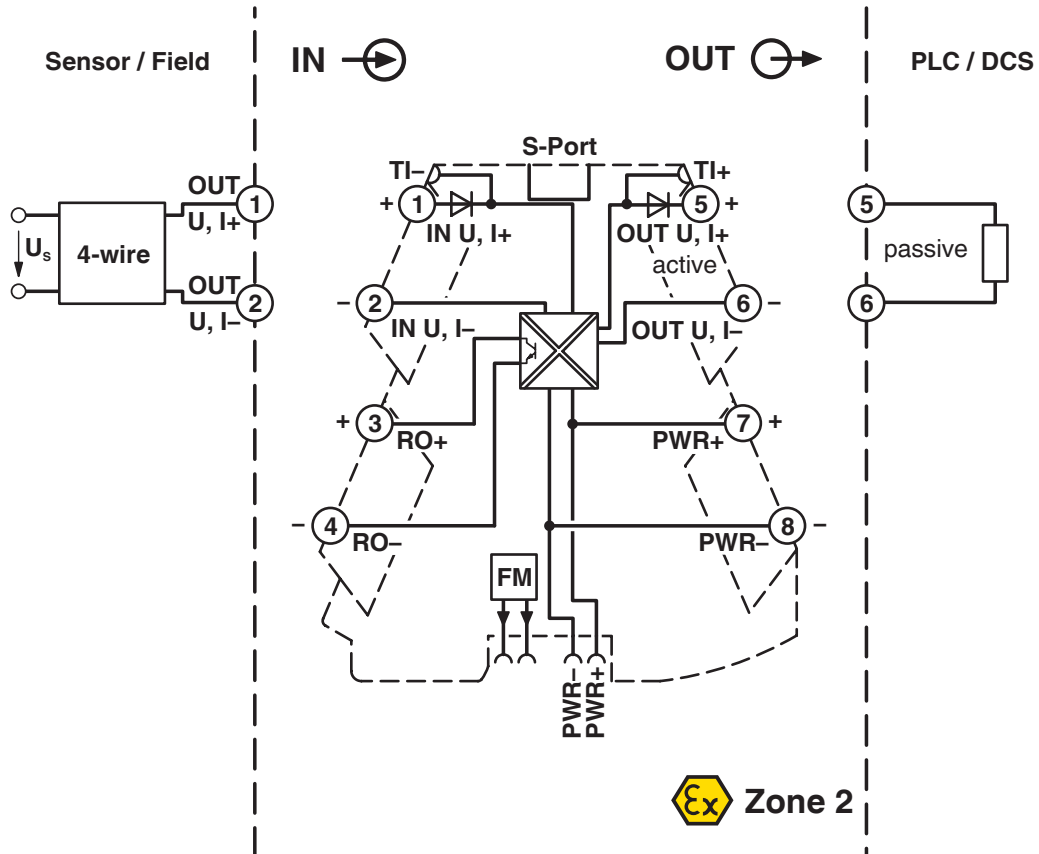
MINI MCR-2-UNI-UI-UIRO-PT - Eingangstrennverstärker

2902028

<https://www.phoenixcontact.com/de/produkte/2902028>

Zeichnungen

Blockschaltbild



MINI MCR-2-UNI-UI-UIRO-PT - Eingangstrennverstärker



2902028

<https://www.phoenixcontact.com/de/produkte/2902028>

Zulassungen

📄 Zum Herunterladen von Zertifikaten, besuchen Sie die Produktdetailseite: <https://www.phoenixcontact.com/de/produkte/2902028>

 **UL Listed**
Zulassungs-ID: FILE E 238705


 **cUL Listed**
Zulassungs-ID: FILE E 238705

DNV
Zulassungs-ID: TAA000021E


 **IECEx**
Zulassungs-ID: IECEx BVS 19.0072X

 **cUL Listed**
Zulassungs-ID: E196811

 **UL Listed**
Zulassungs-ID: E196811

 **ATEX**
Zulassungs-ID: BVS 19 ATEX E 083 X

 **EAC Ex**
Zulassungs-ID: TP012 103.01 00079

 **CCC**
Zulassungs-ID: 2022122310115964

MINI MCR-2-UNI-UI-UIRO-PT - Eingangstrennverstärker



2902028

<https://www.phoenixcontact.com/de/produkte/2902028>

Klassifikationen

ECLASS

ECLASS-13.0	27210120
ECLASS-15.0	27210120

ETIM

ETIM 10.0	EC002653
-----------	----------

UNSPSC

UNSPSC 21.0	39121000
-------------	----------

2902028

<https://www.phoenixcontact.com/de/produkte/2902028>

Environmental product compliance

EU RoHS

Erfüllt die Anforderungen nach RoHS-Richtlinie	Ja
Ausnahmeregelungen soweit bekannt	7(a), 7(c)-I

China RoHS

Environment friendly use period (EFUP)	EFUP-50
	Eine artikelbezogene China RoHS Deklarationstabelle finden Sie im Downloadbereich zum jeweiligen Artikel unter „Herstellereklärung“. Für alle Artikel mit EFUP-E wird keine China RoHS Deklarationstabelle ausgestellt und benötigt.

EU REACH SVHC

Hinweis auf REACH-Kandidatenstoff (CAS-Nr.)	Lead(CAS-Nr.: 7439-92-1) 2,2',6,6'-tetrabromo-4,4'-isopropylidenediphenol(CAS-Nr.: 79-94-7)
SCIP	3a001e9b-b77d-4a89-ac40-df32d014f789

Phoenix Contact 2026 © - Alle Rechte vorbehalten
<https://www.phoenixcontact.com>

PHOENIX CONTACT Deutschland GmbH
Flachmarktstraße 8
D-32825 Blomberg
+49 52 35/3-1 20 00
info@phoenixcontact.de