

PSR-MC20-3NO-1DO-24DC-SC - Sicherheitsrelais



2700466

<https://www.phoenixcontact.com/de/produkte/2700466>

Bitte beachten Sie, dass die in diesem PDF-Dokument angezeigten Daten aus unserem Online-Katalog generiert wurden. Bitte finden Sie die vollständigen Daten in der Benutzer-Dokumentation. Es gelten unsere Allgemeinen Nutzungsbedingungen für Downloads.



Sicherheitsrelais für Not-Halt / Schutztüren bis SIL 1, Cat. 1, PL c, abhängig von der Applikation bis SIL 3, Cat. 4, PL e, 1-kanaliger Betrieb, automatischer / manueller Start, 3 Freigabestrompfade, $U_S = 24 \text{ V DC}$, steckbare Schraubklemme

Ihre Vorteile

- Bis Cat. 1/PL c nach EN ISO 13849-1, SIL 1 nach EN IEC 62061
- Abhängig von der Applikation bis Cat. 4/PL e nach ISO 13849-1, SIL 3 nach EN IEC 62061
- Geringe Gehäusebreite von nur 12,5 mm
- Manuell überwachte sowie automatische Aktivierung in einem Gerät
- 3 Freigabestrompfade, 1 digitaler Meldeausgang
- 1-kanalige Ansteuerung

Kaufmännische Daten

Artikelnummer	2700466
Verpackungseinheit	1 Stück
Mindestbestellmenge	1 Stück
Verkaufsschlüssel	DD
Produktschlüssel	DNA181
GTIN	4046356912730
Gewicht pro Stück (inklusive Verpackung)	171,8 g
Gewicht pro Stück (exklusive Verpackung)	144,37 g
Zolltarifnummer	85371098
Ursprungsland	DE

Technische Daten

Hinweise

Hinweis zur Anwendung

Hinweis zur Anwendung	Nur für den industriellen Einsatz
-----------------------	-----------------------------------

Artikeleigenschaften

Produkttyp	Sicherheitsrelais
Produktfamilie	PSRmini
Anwendung	Not-Halt Schutztür Magnetschalter
Ansteuerung	1-kanalig
Relaistyp	Elektromechanisches Relais mit zwangsgeführten Kontakten nach IEC/EN 61810-3

Isolationseigenschaften

Überspannungskategorie	III
Verschmutzungsgrad	2

Zeiten

Ansprechzeit typisch	< 175 ms (automatischer Start)
	< 175 ms (manueller, überwachter Start)
Typ. Anzugszeit bei U_S	< 250 ms (bei Ansteuerung über A1)
Rückfallzeit typisch	< 20 ms (bei Ansteuerung über A1 oder S12)
Wiederanlaufzeit	< 1 s (Boot-Zeit)
Wiederbereitschaftszeit	< 500 ms
Startimpulsdauer	\geq 500 ms (manueller Start)

Elektrische Eigenschaften

Maximale Verlustleistung bei Nennbedingung	4,8 W ($U_S = 26,4$ V, $I_L^2 = 48$ A ² , $P_{\text{Gesamt max}} = 2,4$ W + 2,4 W)
Nennbetriebsart	100 % ED
Bemessungsisolationsspannung	250 V AC
Bemessungsstoßspannung / Isolierung	Siehe Datenblatt, Kapitel "Isolationskoordination".

Versorgung

Benennung	A1/A2
Bemessungssteuerstromkreisspeisespannung U_S	20,4 V DC ... 26,4 V DC
Bemessungssteuerstromkreisspeisespannung U_S	24 V DC -15 % / +10 %
Bemessungssteuerspeisestrom I_S	typ. 80 mA
Leistungsaufnahme an U_S	typ. 1,92 W
Einschaltstrom	5 A ($\Delta t = 200$ μ s bei U_S)
Filterzeit	1 ms (an A1 bei Spannungseinbrüchen bei U_S)
Schutzbeschaltung	Serieller Verpolschutz; Suppressordiode

Eingangsdaten

Digital: Sensorkreis (S12)

Beschreibung des Eingangs	sicherheitsgerichtete Sensoreingänge
Anzahl der Eingänge	1
Eingangsspannungsbereich "0"-Signal	0 V DC ... 5 V DC (für sicher Aus; an S12)
Eingangsspannungsbereich "1"-Signal	20,4 V DC ... 26,4 V DC
Eingangsstrombereich "0"-Signal	0 mA ... 2 mA (für sicher Aus; an S12)
Einschaltstrom	< 21 mA (typ. bei U _S)
Filterzeit	max. 1,5 ms (Testpulsbreite Low-Testpulse) Testpulsrate = 5 x Testpulsbreite
Max. zulässiger Gesamtleitungswiderstand	150 Ω
Schutzbeschaltung	Suppressordiode
Stromaufnahme	< 5 mA (typ. bei U _S)

Digital: Startkreis (S34)

Beschreibung des Eingangs	nicht sicherheitsgerichtet
Anzahl der Eingänge	1
Eingangsspannungsbereich "1"-Signal	20,4 V DC ... 26,4 V DC
Einschaltstrom	< 200 mA (typ. bei U _S)
Max. zulässiger Gesamtleitungswiderstand	150 Ω
Schutzbeschaltung	Suppressordiode
Stromaufnahme	< 10 mA (typ. bei U _S an S34/24 V) > -5 mA (typ. bei U _S an S34/0 V)

Ausgangsdaten

Relais: Freigabestrompfade (13/14, 23/24, 33/34)

Beschreibung des Ausgangs	jeweils 2 NO in Reihe, sicherheitsgerichtet, potenzialfrei
Anzahl der Ausgänge	3 (unverzögert)
Kontaktausführung	3 Freigabestrompfade
Kontaktmaterial	AgSnO ₂
Schaltspannung	min. 12 V AC/DC max. 250 V AC/DC
Schaltleistung	min. 60 mW
Einschaltstrom	min. 3 mA max. 6 A
Schaltvermögen	5 A (AC15) 4 A (DC13)
Grenzdauerstrom	6 A
Quadr. Summenstrom	48 A ² (Derating beachten)
Schaltfrequenz	max. 0,1 Hz
Lebensdauer mechanisch	10x 10 ⁶ Schaltspiele
Ausgangssicherung	6 A gL/gG (Schließer) 4 A gL/gG (für Low-Demand-Applikationen)

Melden: M1

Beschreibung des Ausgangs	nicht sicherheitsgerichtet
Anzahl der Ausgänge	1 (digital, PNP)
Spannung	22 V DC ($U_s - 2 V$)
Strom	max. 100 mA
Einschaltstrom maximal	500 mA ($\Delta t = 1 \text{ ms}$ bei U_s)
Schutzbeschaltung	Suppressordiode

Anschlussdaten

Anschluss technik

steckbar	ja
----------	----

Leiteranschluss

Anschlussart	Schraubanschluss
Leiterquerschnitt starr	0,2 mm ² ... 2,5 mm ²
Leiterquerschnitt flexibel	0,2 mm ² ... 2,5 mm ²
Leiterquerschnitt AWG	24 ... 12
Abisolierlänge	7 mm
Schraubengewinde	M3
Anzugsdrehmoment	0,5 Nm ... 0,6 Nm

Signalisierung

Statusanzeige	3 x LED (grün)
Betriebsspannungsanzeige	1 x LED (grün)

Maße

Breite	12,5 mm
Höhe	112,2 mm
Tiefe	114,5 mm

Materialangaben

Farbe (Gehäuse)	gelb (RAL 1018)
Material Gehäuse	PA

Kennwerte

Sicherheitstechnische Daten

Stopkategorie (EN 60204-1)	0
----------------------------	---

Sicherheitstechnische Daten: EN ISO 13849

Performance Level (PL)	c (abhängig von der Applikation bis PL e)
------------------------	---

Sicherheitstechnische Daten: IEC 61508 - High-Demand

Safety Integrity Level (SIL)	1 (abhängig von der Applikation bis SIL 3)
------------------------------	--

Sicherheitstechnische Daten: IEC 61508 - Low-Demand

2700466

<https://www.phoenixcontact.com/de/produkte/2700466>

Safety Integrity Level (SIL)	1 (abhängig von der Applikation bis SIL 3)
------------------------------	--

Sicherheitstechnische Daten: EN IEC 62061

Safety Integrity Level (SIL)	1 (abhängig von der Applikation bis SIL 3)
------------------------------	--

Umwelt- und Lebensdauerbedingungen

Umgebungsbedingungen

Schutzart	IP20
Schutzart Einbauort minimal	IP54
Umgebungstemperatur (Betrieb)	-40 °C ... 55 °C (Derating beachten)
Umgebungstemperatur (Lagerung/Transport)	-40 °C ... 85 °C
Einsatzhöhe	≤ 2000 m (über NN)
Max. zul. Luftfeuchtigkeit (Lagerung/Transport)	75 % (im Mittel, 85 % gelegentlich, keine Betauung)
Max. zul. Luftfeuchtigkeit (Betrieb)	75 % (im Mittel, 85 % gelegentlich, keine Betauung)
Schock	15g
Vibration (Betrieb)	10 Hz ... 150 Hz, Amplitude 0,15 mm, 2g

Zulassungen

CE

Kennzeichnung	CE-konform
---------------	------------

Montage

Montageart	Tragschienenmontage
Montagehinweis	siehe Derating-Kurve
Einbaulage	vertikal oder horizontal

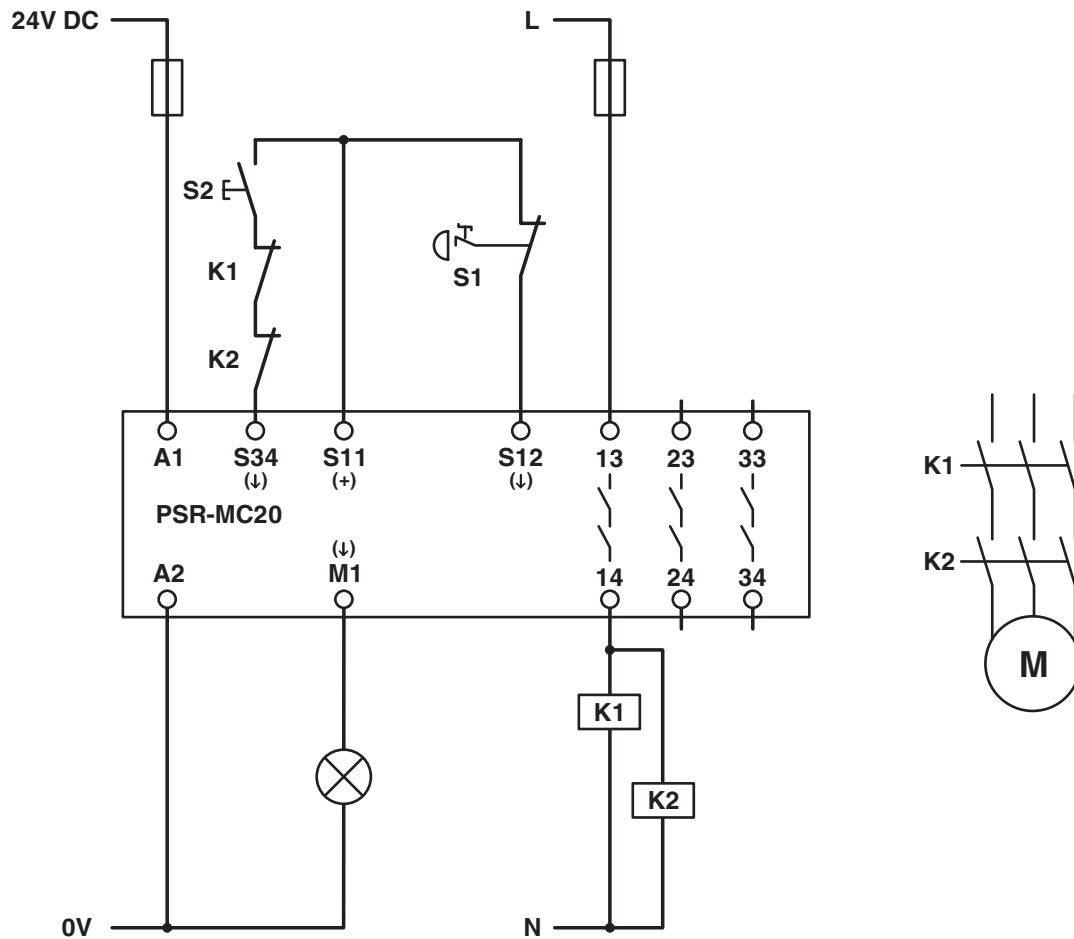
PSR-MC20-3NO-1DO-24DC-SC - Sicherheitsrelais

2700466

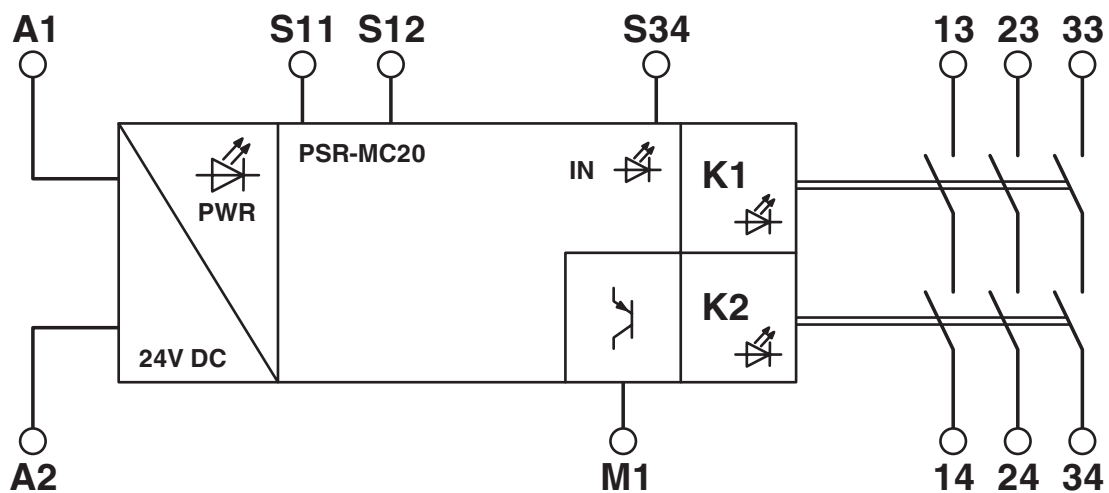
<https://www.phoenixcontact.com/de/produkte/2700466>

Zeichnungen

Schaltplan

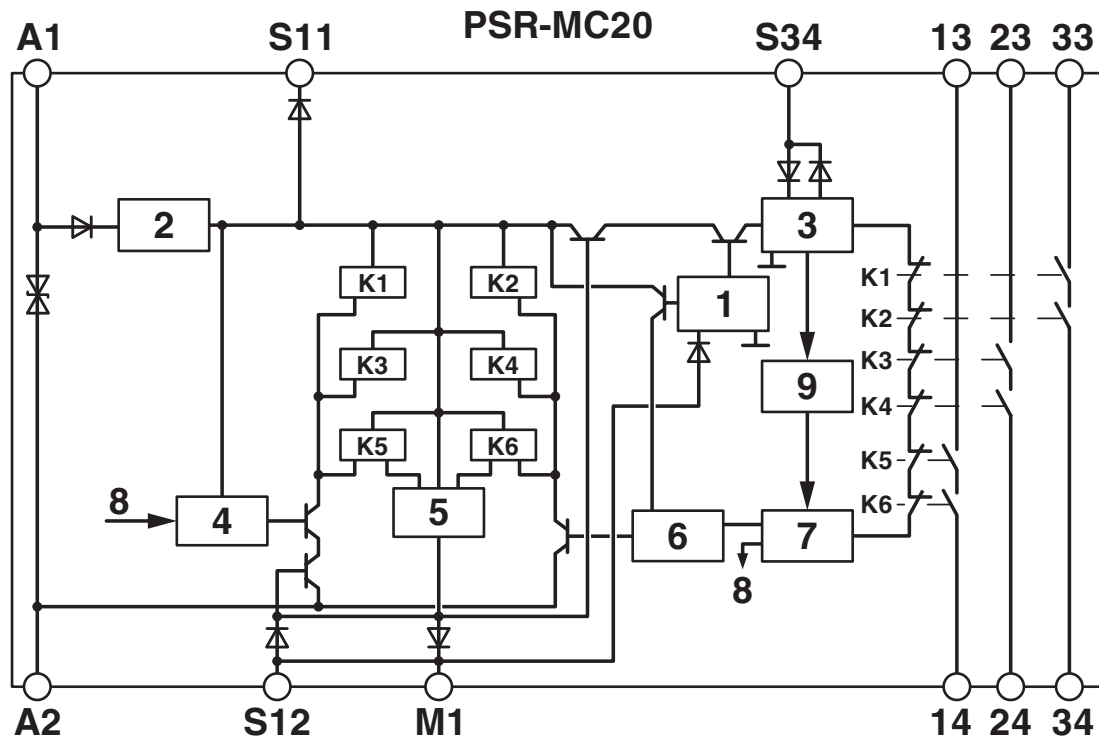


Blockschaltbild



Blockschaltbild

Blockschaltbild



Legende:

- 1 = Eingangskreis
- 2 = Spannungsbegrenzung
- 3 = Startkreis
- 4 = Kontrollkreis Kanal 1
- 5 = Kontrollkreis Meldeausgang
- 6 = Kontrollkreis Kanal 2
- 7 = Start Kanal 1 und 2
- 8 = Kanal 1
- 9 = Diagnose
- K1, K2 ... K6 = Zwangsgeführte Elementarrelais

2700466

<https://www.phoenixcontact.com/de/produkte/2700466>

Zulassungen

📄 Zum Herunterladen von Zertifikaten, besuchen Sie die Produktdetailseite: <https://www.phoenixcontact.com/de/produkte/2700466>



Functional Safety

Zulassungs-ID: 44 205 13755201



Functional Safety

Zulassungs-ID: 44 780 13755201



cULus Listed

Zulassungs-ID: E140324

2700466

<https://www.phoenixcontact.com/de/produkte/2700466>

Klassifikationen

ECLASS

ECLASS-13.0	27371819
ECLASS-15.0	27371819
ECLASS-15.0 ASSET	27250101

ETIM

ETIM 10.0	EC001449
-----------	----------

UNSPSC

UNSPSC 21.0	39122200
-------------	----------

2700466

<https://www.phoenixcontact.com/de/produkte/2700466>

Environmental product compliance

EU RoHS

Erfüllt die Anforderungen nach RoHS-Richtlinie	Ja
Ausnahmeregelungen soweit bekannt	7(a), 7(c)-I

China RoHS

Environment friendly use period (EFUP)	EFUP-50
	Eine artikelbezogene China RoHS Deklarationstabelle finden Sie im Downloadbereich zum jeweiligen Artikel unter „Herstellereklärung“. Für alle Artikel mit EFUP-E wird keine China RoHS Deklarationstabelle ausgestellt und benötigt.

EU REACH SVHC

Hinweis auf REACH-Kandidatenstoff (CAS-Nr.)	Lead(CAS-Nr.: 7439-92-1)
SCIP	27c54d49-52a3-4a54-bf9b-535a5ca5232a

EF3.1 Klimawandel

CO2e kg	30,865 kg CO2e
---------	----------------

Phoenix Contact 2026 © - Alle Rechte vorbehalten
<https://www.phoenixcontact.com>

PHOENIX CONTACT Deutschland GmbH
 Flachmarktstraße 8
 D-32825 Blomberg
 +49 52 35/3-1 20 00
info@phoenixcontact.de