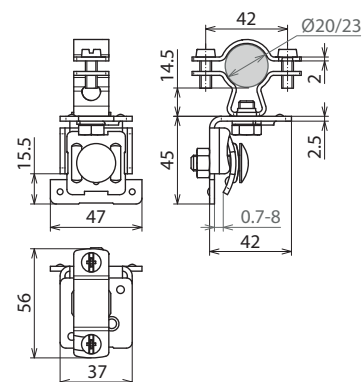
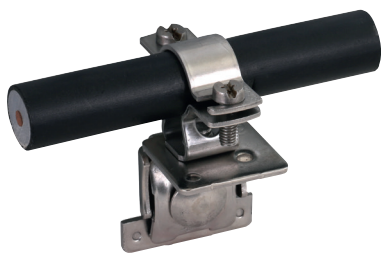


DLH SF ZS 20 23 V2A (202 852)



Maßbild DLH SF ZS 20 23 V2A

<b>Typ</b>	<b>DLH SF ZS 20 23 V2A</b>
<b>Art.-Nr.</b>	<b>202 852</b>
Werkstoff Dachleitungshalter	<b>NIRO</b>
Werkstoff Leitungshalter	<b>NIRO</b>
Materialstärke	2,5 mm
Klemmbereich	0,7-8 mm
Leitungshalter Aufnahme Rd	20-23 mm
Leitungsführung	fest
Schraube	⬆ M8 x 25, ⬇ M6 x 16 mm
Normenbezug	DIN IEC/TS 62561-8 (VDE V 0185-561-8)
<b>Stammdaten</b>	
Nettogewicht	153.000 g/st
Zolltarifnummer (Komb. Nomenklatur EU)	85389099
GTIN (EAN)	4013364354159
VPE	25 ST

Änderungen in Form und Technik, bei Maßen, Gewichten und Werkstoffen behalten wir uns im Sinne des Fortschrittes der Technik vor. Die Abbildungen sind unverbindlich.