

# HC-STA-B06-SHWS-2SSM25-ELC-AL - Gehäuse



1082556

<https://www.phoenixcontact.com/de/produkte/1082556>

Bitte beachten Sie, dass die in diesem PDF-Dokument angezeigten Daten aus unserem Online-Katalog generiert wurden. Bitte finden Sie die vollständigen Daten in der Benutzer-Dokumentation. Es gelten unsere Allgemeinen Nutzungsbedingungen für Downloads.



Sockelgehäuse B6, mit Längsbügel, Material: Aluminiumdruckguss, seewasserbeständig, Kabelabgänge: 2, seitlich, 2x M25, Höhe: 74,8 mm, Kabelverschraubung: ohne, Standard

## Ihre Vorteile

- Gute Schirmwirkung bei elektromagnetischen Störungen

## Kaufmännische Daten

Artikelnummer	1082556
Verpackungseinheit	1 Stück
Mindestbestellmenge	1 Stück
Verkaufsschlüssel	AE
Produktschlüssel	AF7APB
GTIN	4055626816111
Gewicht pro Stück (inklusive Verpackung)	302,9 g
Gewicht pro Stück (exklusive Verpackung)	22,22 g
Zolltarifnummer	85389099
Ursprungsland	CN

1082556

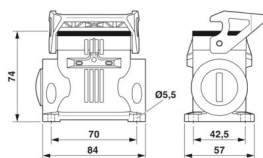
<https://www.phoenixcontact.com/de/produkte/1082556>

## Technische Daten

### Artikeleigenschaften

Produkttyp	Gehäuse mit Bügelverriegelung
Gehäuseart	Sockelgehäuse
Anwendung	Standard
Bauform	B6
Anzahl der Kabelabgänge	2
Art der Verschraubung	2x M25
Kabelabgang	seitlich
Pg-Verschraubung	ohne

### Maße

Maßzeichnung	
Breite	52 mm
Höhe	74,8 mm
Länge	84 mm
Bohrlochdurchmesser	5,5 mm

### Materialangaben

Brennbarkeitsklasse nach UL 94	V0 (Verriegelung)
Material Dichtung	NBR, leitfähig
Material Gehäuse	Aluminiumdruckguss, seewasserbeständig
Material Gehäuseoberfläche	unbeschichtet
Material Verriegelungsbügel	PA

### Mechanische Eigenschaften

#### Mechanische Daten

Art der Verschraubung	2x M25
Verriegelungstyp	Bügel

### Anschlussdaten

Anzugsdrehmoment	2 Nm ... 3 Nm (für M5-Befestigungsschrauben des Sockelgehäuses)
------------------	---

### Montage

Montagehinweis	Eine Öffnung ist mit einem Kunststoffblindstopfen verschlossen und kann mit einem Schraubendreher geöffnet werden.
----------------	--

### Umwelt- und Lebensdauerbedingungen

# HC-STA-B06-SHWS-2SSM25-ELC-AL - Gehäuse



1082556

<https://www.phoenixcontact.com/de/produkte/1082556>

## Umgebungsbedingungen

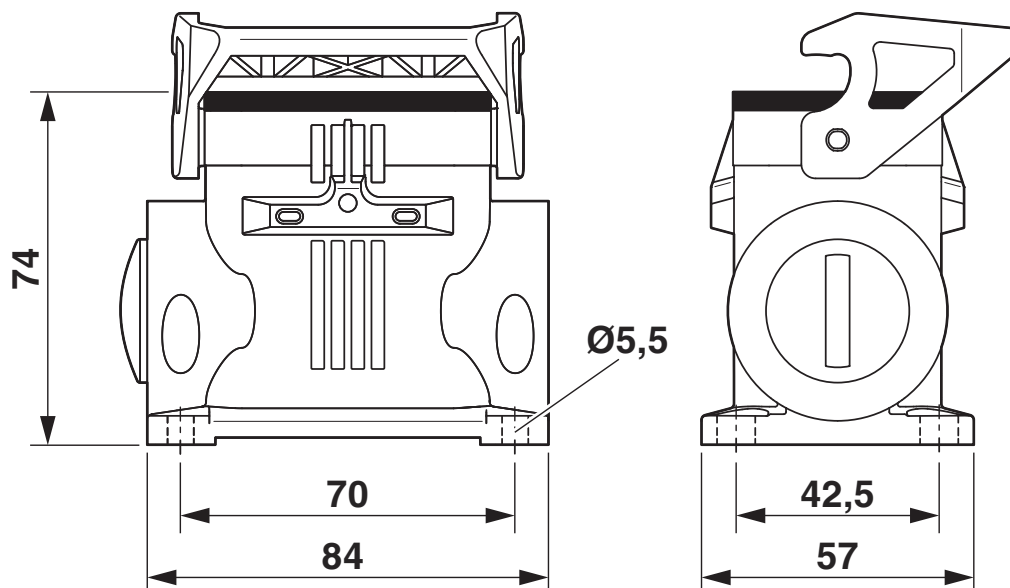
Schutzart	IP66
	IP67
Schutzart (NEMA)	4 (UL 50e)
	4X (UL 50e)
	12 (UL 50e)
Schlagfestigkeit	IK08
Umgebungstemperatur (Betrieb)	-40 °C ... 125 °C

1082556

<https://www.phoenixcontact.com/de/produkte/1082556>

## Zeichnungen

Maßzeichnung



Maßzeichnung

1082556

<https://www.phoenixcontact.com/de/produkte/1082556>

## Zulassungen

📄 Zum Herunterladen von Zertifikaten, besuchen Sie die Produktdetailseite: <https://www.phoenixcontact.com/de/produkte/1082556>

**DNV**

Zulassungs-ID: TAE000037S



**cUL Recognized**

Zulassungs-ID: E255026



**UL Recognized**

Zulassungs-ID: E255026

# HC-STA-B06-SHWS-2SSM25-ELC-AL - Gehäuse



1082556

<https://www.phoenixcontact.com/de/produkte/1082556>

## Klassifikationen

### ECLASS

ECLASS-13.0	27440202
ECLASS-15.0	27440202

### ETIM

ETIM 10.0	EC000437
-----------	----------

### UNSPSC

UNSPSC 21.0	31261500
-------------	----------

1082556

<https://www.phoenixcontact.com/de/produkte/1082556>

## Environmental product compliance

### EU RoHS

Erfüllt die Anforderungen nach RoHS-Richtlinie	Ja, Keine Ausnahmeregelungen
--	------------------------------

### China RoHS

Environment friendly use period (EFUP)	EFUP-E
	Keine Gefahrstoffe über den Grenzwerten

### EU REACH SVHC

Hinweis auf REACH-Kandidatenstoff (CAS-Nr.)	Kein Stoff mit einem Massenanteil von mehr als 0,1 %
---	--

Phoenix Contact 2026 © - Alle Rechte vorbehalten

<https://www.phoenixcontact.com>

PHOENIX CONTACT Deutschland GmbH

Flachmarktstraße 8

D-32825 Blomberg

+49 52 35/3-1 20 00

[info@phoenixcontact.de](mailto:info@phoenixcontact.de)