

# PT-IQ-5-HF-5DC-UT - Überspannungsschutzgerät



2800797

<https://www.phoenixcontact.com/de/produkte/2800797>

Bitte beachten Sie, dass die in diesem PDF-Dokument angezeigten Daten aus unserem Online-Katalog generiert wurden. Bitte finden Sie die vollständigen Daten in der Benutzer-Dokumentation. Es gelten unsere Allgemeinen Nutzungsbedingungen für Downloads.



Überspannungsschutz, bestehend aus Schutzstecker und Basiselement, mit integrierter mehrstufiger Statusanzeige am Modul für fünf Signaladern. Für HF-Anwendungen und Telekommunikationsschnittstellen ohne Speisespannung (bis zu 90 MBit/s). In sicherheitsgerichteten Kreisen bis SIL 3 einsetzbar.

## Ihre Vorteile

- Vorausschauende Überwachung durch 3-stufige LED-Anzeige
- Einbindung der Statusmeldung in die Anlagensteuerung durch Sammelfernmeldung
- Fix und fehlerfrei installieren durch Tragschienenverbinder
- Hoher Wartungskomfort durch 2-teiligen Aufbau
- Maximaler Schutz für MSR-Anwendungen dank hohem Ableitvermögen

## Kaufmännische Daten

Artikelnummer	2800797
Verpackungseinheit	1 Stück
Mindestbestellmenge	1 Stück
Verkaufsschlüssel	CA
Produktschlüssel	CL2151
GTIN	4046356665193
Gewicht pro Stück (inklusive Verpackung)	124 g
Gewicht pro Stück (exklusive Verpackung)	123,4 g
Zolltarifnummer	85363010
Ursprungsland	DE

## Technische Daten

### Hinweise

#### Allgemein

Hinweis	Die Fernmeldung sowie die Spannungsversorgung des Tragschienen-Busverbinders werden beim Aufrasten des Moduls auf den Tragschienen-Busverbinder hergestellt.
---------	--

### Artikeleigenschaften

Produkttyp	Überspannungsschutz für Informationstechnik
Produktfamilie	PLUGTRAB IQ
IEC-Prüfklasse	C1
	C2
	C3
	D1
Bauform	Tragschienenmodul zweiteilig steckbar

#### Isolationseigenschaften

Überspannungskategorie	III
Verschmutzungsgrad	2

### Elektrische Eigenschaften

Nennspannung $U_N$	5 V DC
--------------------	--------

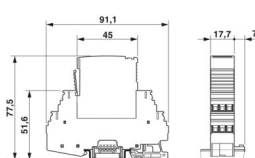
### Anschlussdaten

Anschlussart	Schraubanschluss
Schraubengewinde	M3
Anzugsdrehmoment	0,5 Nm
Leiterquerschnitt flexibel	0,2 mm <sup>2</sup> ... 2,5 mm <sup>2</sup>
Leiterquerschnitt starr	0,2 mm <sup>2</sup> ... 4 mm <sup>2</sup>
Leiterquerschnitt AWG	24 ... 12

### Schnittstellen

Übertragungsgeschwindigkeit	90 MBit/s
-----------------------------	-----------

### Maße

Maßzeichnung	
Breite	17,7 mm
Höhe	91 mm
Tiefe	77,5 mm (inkl. Tragschiene 7,5 mm)

# PT-IQ-5-HF-5DC-UT - Überspannungsschutzgerät



2800797

<https://www.phoenixcontact.com/de/produkte/2800797>

Teilungseinheit	1 TE
-----------------	------

## Materialangaben

Farbe	schwarz (RAL 9005)
	schwarz (RAL 9005)
Brennbarkeitsklasse nach UL 94	V-0
Material Gehäuse	PA 6.6

## Mechanische Eigenschaften

### Mechanische Daten

Offene Seitenwand	Nein
-------------------	------

## Schutzschaltung

Wirkungsrichtung	Line-Line & Line-Signal Ground/Shield & optional Signal Ground/Shield-Earth Ground
Nennspannung $U_N$	5 V DC
Höchste Dauerspannung $U_C$	6 V DC
	4 V AC
Bemessungsstrom	600 mA (40 °C)
Betriebswirkstrom $I_C$ bei $U_C$	$\leq 800 \mu\text{A}$ (pro Pfad)
Schutzleiterstrom $I_{PE}$	$\leq 800 \mu\text{A}$ (pro Pfad)
Nennableitstoßstrom $I_n$ (8/20) $\mu\text{s}$ (Ader-Ader)	10 kA
Nennableitstoßstrom $I_n$ (8/20) $\mu\text{s}$ (Ader-Erde)	10 kA
Impulsableitstoßstrom $I_{imp}$ (10/350) $\mu\text{s}$ (Ader-Erde)	2,5 kA
Gesamtableitstoßstrom $I_{Total}$ (8/20) $\mu\text{s}$	20 kA
Schutzpegel $U_p$ (Ader-Ader)	$\leq 90 \text{ V}$ (C1 - 1 kV / 500 A)
	$\leq 140 \text{ V}$ (C2 - 10 kV / 5 kA)
	$\leq 30 \text{ V}$ (C3 - 25 A)
	$\leq 30 \text{ V}$ (C3 - 50 A)
Schutzpegel $U_p$ (Ader-Erde)	$\leq 90 \text{ V}$ (C1 - 1 kV / 500 A)
	$\leq 140 \text{ V}$ (C2 - 10 kV / 5 kA)
	$\leq 30 \text{ V}$ (C3 - 25 A)
	$\leq 30 \text{ V}$ (C3 - 50 A)
Schutzpegel $U_p$ statisch (Ader-Ader)	$\leq 45 \text{ V}$ (C1 - 1 kV / 500 A)
Schutzpegel $U_p$ statisch (Ader-Erde)	$\leq 45 \text{ V}$ (C1 - 1 kV / 500 A)
Ansprechzeit $t_A$ (Ader-Ader)	$\leq 1 \text{ ns}$
Ansprechzeit $t_A$ (Ader-Erde)	$\leq 1 \text{ ns}$
Einfügungsdämpfung aE, sym.	typ. 0,3 dB ( $\leq 10 \text{ MHz}$ / 150 $\Omega$ )
Einfügungsdämpfung aE, asym.	typ. 0,3 dB ( $\leq 10 \text{ MHz}$ / 150 $\Omega$ )
Grenzfrequenz $f_g$ (3 dB), sym. im 150 $\Omega$ -System	typ. 60 MHz
Kapazität (Ader-Ader)	typ. 30 pF
Widerstand pro Pfad	1,2 $\Omega \pm 5 \%$
Meldung Überspannungsschutz defekt	optisch, mehrstufig
Erforderliche Vorsicherung maximal	600 mA (FF)

# PT-IQ-5-HF-5DC-UT - Überspannungsschutzgerät



2800797

<https://www.phoenixcontact.com/de/produkte/2800797>

Stoßstromfestigkeit (Ader-Ader)	C1 - 1 kV / 500 A
	C2 - 10 kV / 5 kA
	C2 - 10 kA
	C3 - 50 A
Stoßstromfestigkeit (Ader-Erde)	C1 - 1 kV / 500 A
	C2 - 10 kV / 5 kA
	C2 - 10 kA
	C3 - 50 A
	D1 - 2,5 kA
Impuls-Rücksetzzeit (Ader-Ader)	≤ 10 ms
Impuls-Rücksetzzeit (Ader-Erde)	≤ 10 ms

## Umwelt- und Lebensdauerbedingungen

### Umgebungsbedingungen

Schutzart	IP20
Umgebungstemperatur (Betrieb)	-40 °C ... 70 °C
Umgebungstemperatur (Lagerung/Transport)	-40 °C ... 85 °C
Höhenlage	≤ 4000 m (amsl)
Zulässige Luftfeuchtigkeit (Betrieb)	5 % ... 95 %

## Normen und Bestimmungen

### Luft- und Kriechstrecken

Normen/Bestimmungen	IEC 60664-1
Normen/Bestimmungen	IEC 61643-21
Hinweis	2000 + A1:2008 + A2:2012
Normen/Bestimmungen	EN 61643-21
Hinweis	2001 + A1:2009 + A2:2013
Normen/Bestimmungen	EN 61000-6-2
Hinweis	2005
Normen/Bestimmungen	EN 61000-6-3
Hinweis	2007 + A1:2011

## Montage

Montageart	Tragschiene: 35 mm
------------	--------------------

# PT-IQ-5-HF-5DC-UT - Überspannungsschutzgerät



2800797

<https://www.phoenixcontact.com/de/produkte/2800797>

## Zeichnungen

Maßzeichnung



Schemazeichnung

PT-IQ-2X2+F-...DC-UT(PT)									
Category	1oo1 architecture, HFT=0				1oo2 architecture, HFT=1				
	PFD <sub>AVG</sub>	PFH	Used budget of SIL 2 SIF		PFD <sub>AVG</sub>	PFH	CCF	Used budget of SIL 3 SIF	
			PFD <sub>AVG</sub>	PFH				PFD <sub>AVG</sub>	PFH
	1.07·10 <sup>-5</sup>	1.90·10 <sup>-9</sup> 1/h	0.1 %	0.2 %	5.34·10 <sup>-7</sup>	9.50·10 <sup>-11</sup> 1/h	5 %	0.1 %	0.1 %
					1.07·10 <sup>-6</sup>	1.90·10 <sup>-10</sup> 1/h	10 %	0.1 %	0.2 %
Calculation based on exida report, Phoenix Contact 13/04-032 R017 V4R0 exida Profile 1, FMEDA Analysis 2, T <sub>proof</sub> : 1 year, MT: 10 years, MTTR: 24 hours, PTC: 99% Used standards IEC/EN 61508, edition 2010 (device specific) IEC/EN 61511, edition 2016 + COR1:2016 + A1:2017 (system specific)									

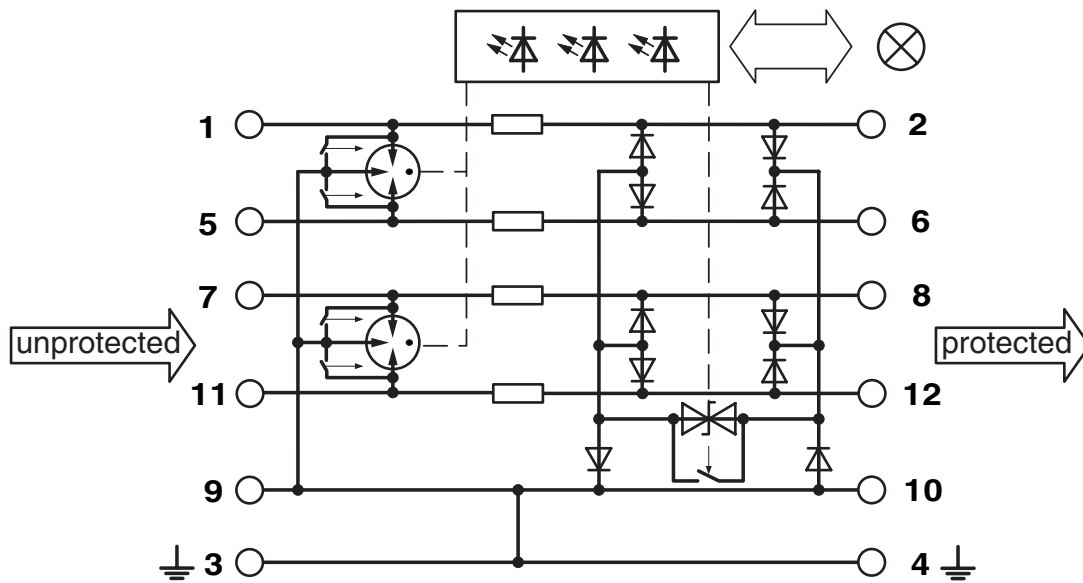
### Szenarien der funktionalen Sicherheit

Tabelle gilt auch für die Artikelgruppe PT-IQ-5-HF-...DC-UT(PT)

Diagramm



Schaltplan



2800797

<https://www.phoenixcontact.com/de/produkte/2800797>

## Zulassungen

🔗 Zum Herunterladen von Zertifikaten, besuchen Sie die Produktdetailseite: <https://www.phoenixcontact.com/de/produkte/2800797>



**CSA**

Zulassungs-ID: 2761632



**UL Listed**

Zulassungs-ID: FILE E 138168



**CSAus**

Zulassungs-ID: 2761632

**Functional Safety**

Zulassungs-ID: 13-04-032 R017 V4R0

# PT-IQ-5-HF-5DC-UT - Überspannungsschutzgerät



2800797

<https://www.phoenixcontact.com/de/produkte/2800797>

## Klassifikationen

### ECLASS

ECLASS-13.0	27171503
ECLASS-15.0	27171503

### ETIM

ETIM 10.0	EC001466
-----------	----------

### UNSPSC

UNSPSC 21.0	39121600
-------------	----------

## Environmental product compliance

### EU RoHS

Erfüllt die Anforderungen nach RoHS-Richtlinie	Ja
Ausnahmeregelungen soweit bekannt	6(c), 7(a), 7(c)-I

### China RoHS

Environment friendly use period (EFUP)	EFUP-50
	Eine artikelbezogene China RoHS Deklarationstabelle finden Sie im Downloadbereich zum jeweiligen Artikel unter „Herstellereklärung“. Für alle Artikel mit EFUP-E wird keine China RoHS Deklarationstabelle ausgestellt und benötigt.

### EU REACH SVHC

Hinweis auf REACH-Kandidatenstoff (CAS-Nr.)	Lead(CAS-Nr.: 7439-92-1)
	2,2',6,6'-tetrabromo-4,4'-isopropylidenediphenol(CAS-Nr.: 79-94-7)
SCIP	3a7154f9-a513-4044-aa81-40034e88ac79