

IOA MCR-RPSS-I-I - Speisetrennverstärker



1085774

<https://www.phoenixcontact.com/de/produkte/1085774>

Bitte beachten Sie, dass die in diesem PDF-Dokument angezeigten Daten aus unserem Online-Katalog generiert wurden. Bitte finden Sie die vollständigen Daten in der Benutzer-Dokumentation. Es gelten unsere Allgemeinen Nutzungsbedingungen für Downloads.



Speise- und Eingangstrennverstärker, HART-transparent, für VIP I/O-Marshalling-Basiselemente: Überträgt 0/4 mA ... 20 mA-Signale zu einer Bürde (aktiv oder passiv). Galvanische 3-Wege-Trennung, SIL 2, SC 3 nach IEC 61508

Produktbeschreibung

Speise- und Eingangstrennverstärker, HART: Überträgt gespeiste oder aktive 0/4-20 mA Signale zu einer Bürde (aktiv oder passiv). HART-Signale werden bidirektional übertragen. Der Ausgang lässt sich per Schalter wahlweise aktiv oder passiv betreiben. Installiert wird der Messumformer per Steckkontakt auf ein passendes VIP I/O-Marshalling Basiselement. Die Installation in der Zone 2, Zündschutzart „ec“ ist zulässig.

Ihre Vorteile

- Bis SIL 2 nach EN 61508
- Installation in Zone 2, Zündschutzart "ec" (EN 60079-7) zulässig
- Bidirektionale Übertragung digitaler HART-Kommunikationssignale
- Galvanische 3-Wege-Trennung
- Ausgang: 0/4 mA ... 20 mA (aktiv oder passiv)
- Eingang: 0/4 mA ... 20 mA (speisend oder nichtspeisend)

Kaufmännische Daten

Artikelnummer	1085774
Verpackungseinheit	1 Stück
Mindestbestellmenge	1 Stück
Verkaufsschlüssel	DG
Produktschlüssel	DK1151
GTIN	4055626875439
Gewicht pro Stück (inklusive Verpackung)	122,7 g
Gewicht pro Stück (exklusive Verpackung)	100 g
Zolltarifnummer	85437090
Ursprungsland	DE

Technische Daten

Artikeleigenschaften

Produkttyp	Speisetrennverstärker
Produktfamilie	VIP I/O-Marshalling
Anwendung	Analog IN
Anzahl der Kanäle	1

Elektrische Eigenschaften

Galvanische Trennung	3-Wege-Trennung
Galvanische Trennung zwischen Eingang und Ausgang	ja
Signalübertragungsverhalten	In = Out
Sprungantwort (10-90%)	< 200 μ s (bei Sprung 0 mA ... 20 mA, Bürde 100 Ω)
	< 400 μ s (bei Sprung 4 mA ... 20 mA, Bürde 600 Ω)
Temperaturkoeffizient maximal	< 0,01 %/K
Temperaturkoeffizient typisch	< 0,004 %/K
Übertragungsfehler maximal	< 0,1 % (vom Endwert)
Übertragungsfehler typisch	< 0,05 % (vom Endwert)
Verpolschutz	ja

Galvanische Trennung

Überspannungskategorie	II (\leq 5000 m)
Verschmutzungsgrad	2 (\leq 5000 m)

Galvanische Trennung Eingang/Ausgang/Versorgung IEC/EN 61010-1

Normen/Bestimmungen	IEC/EN 61010-1
Bemessungsisolationsspannung	200 V _{eff}
Prüfspannung	2,3 kV AC (50 Hz, 60 s)
Isolierung	doppelte/verstärkte Isolierung

Galvanische Trennung Eingang/Ausgang/Versorgung IEC/EN 60079-7

Normen/Bestimmungen	IEC/EN 60079-7
Bemessungsisolationsspannung	251 V _{eff}
	355 V _p

Versorgung

Benennung	Speisetrennverstärkerbetrieb
Versorgungsnennspannung	24 V DC
Versorgungsspannungsbereich	19,2 V DC ... 30 V DC -20 % ... +25 %
Stromaufnahme maximal	< 62 mA (24 V DC / 20 mA / 600 Ω)
	< 77 mA (19,2 V DC / 20 mA / 600 Ω)
	< 54 mA (24 V DC / 20 mA / 250 Ω)
Verlustleistung	< 0,8 W (24 V DC / 20 mA / 600 Ω)
	< 0,8 W (24 V DC / 20 mA / 250 Ω)
	< 1,2 W (24 V DC / 20 mA / 0 Ω)

IOA MCR-RPSS-I-I - Speisetrennverstärker



1085774

<https://www.phoenixcontact.com/de/produkte/1085774>

Leistungsaufnahme (Ausgang aktiv)	< 1,5 W (24 V DC / 20 mA / 600 Ω)
	< 1,3 W (24 V DC / 20 mA / 250 Ω)
Versorgung	
Benennung	Trennverstärkerbetrieb
Versorgungsnennspannung	24 V DC
Versorgungsspannungsbereich	19,2 V DC ... 30 V DC -20 % ... +25 %
Stromaufnahme maximal	< 35 mA (24 V DC / 20 mA / 600 Ω)
	< 44 mA (19,2 V DC / 20 mA / 600 Ω)
	< 27 mA (24 V DC / 20 mA / 250 Ω)
Verlustleistung	< 0,6 W (24 V DC / 20 mA / 600 Ω)
	< 0,6 W (24 V DC / 20 mA / 250 Ω)
	< 1 W (24 V DC / 20 mA / 0 Ω)
Leistungsaufnahme (Ausgang aktiv)	< 0,8 W (24 V DC / 20 mA / 600 Ω)
	< 0,6 W (24 V DC / 20 mA / 250 Ω)

Eingangsdaten

Signal: Speisetrennverstärkerbetrieb

Beschreibung des Eingangs	aktiver Stromeingang
Anzahl der Eingänge	1
Eingangssignal	Strom
Eingangssignal Strom	4 mA ... 20 mA
Strombegrenzung	23,5 mA
Transmitterspeisespannung	> 21 V (20 mA)
	> 21 V (24 mA)
Verpol- und Überspannungsschutz	ja
Unter- / Überlastsignalbereich	0 mA ... 23 mA (erweiterter Übertragungsbereich für Diagnosen)

Signal: Trennverstärkerbetrieb

Beschreibung des Eingangs	passiver Stromeingang
Anzahl der Eingänge	1
Eingangssignal Strom	0 mA ... 20 mA
	4 mA ... 20 mA
Spannungsabfall	< 3,5 V (im Eingangstrennverstärkerbetrieb)
Unter- / Überlastsignalbereich	0 mA ... 24 mA (500 Ω)

Ausgangsdaten

Signal: Speisetrennverstärkerbetrieb

Beschreibung des Ausgangs	Stromausgang (aktiv und passiv)
Anzahl der Ausgänge	1
Ausgangssignal Strom	4 mA ... 20 mA (aktiv)
	4 mA ... 20 mA (passiv, ext. Quellspannung 19,2 V ... 26,4 V)
Bürde/Ausgangslast Stromausgang	≤ 600 Ω (20 mA)
Ausgangswelligkeit	< 20 mV _{eff}

IOA MCR-RPSS-I-I - Speisetrennverstärker



1085774

<https://www.phoenixcontact.com/de/produkte/1085774>

Ausgangsverhalten im Fehlerfall	0 mA (Leitungsbruch im Eingang) ≥ 22,5 mA (Leitungskurzschluss im Eingang)
Unter- / Überlastsignalbereich	0 mA ... 24 mA (erweiterter Übertragungsbereich für Diagnosen)

Signal: Trennverstärkerbetrieb

Beschreibung des Ausgangs	Stromausgang (aktiv und passiv)
Ausgangssignal Strom	0 mA ... 20 mA (aktiv)
	4 mA ... 20 mA (aktiv)
	0 mA ... 20 mA (passiv, ext. Quellspannung 19,2 V ... 26,4 V)
	4 mA ... 20 mA (passiv, ext. Quellspannung 19,2 V ... 26,4 V)
Bürde/Ausgangslast Stromausgang	≤ 600 Ω (20 mA)
Ausgangswelligkeit	< 20 mV _{eff}
Ausgangsverhalten im Fehlerfall	0 mA (Leitungsbruch im Eingang)
	0 mA (Leitungskurzschluss im Eingang)
Unter- / Überlastsignalbereich	0 mA ... 22,5 mA (erweiterter Übertragungsbereich für Diagnosen)

Anschlussdaten

Anschlussart	Steckanschluss
Anzahl der Anschlüsse	1
Polzahl	11

Schnittstellen

Datenkommunikation (Bypass)

HART-Funktion	HART-Transparenz
Unterstützte Protokolle	HART

Signalisierung

Statusanzeige	LED grün (Versorgungsspannung)
---------------	--------------------------------

Maße

Breite	10,3 mm
Höhe	80,1 mm
Tiefe	136 mm

Materialangaben

Farbe	grau (RAL 7042)
Brennbarkeitsklasse nach UL 94	V0 (Gehäuse)
Material Gehäuse	PA 6.6-FR

Umwelt- und Lebensdauerbedingungen

Umgebungsbedingungen

Schutzart	IP20
Umgebungstemperatur (Betrieb)	-40 °C ... 70 °C
Umgebungstemperatur (Lagerung/Transport)	-40 °C ... 85 °C

IOA MCR-RPSS-I-I - Speisetrennverstärker



1085774

<https://www.phoenixcontact.com/de/produkte/1085774>

Zulässige Luftfeuchtigkeit (Betrieb)	5 % ... 95 % (keine Betauung)
--------------------------------------	-------------------------------

Höheneinsatzbereich (IEC/EN 61010-1)

Höhenbereich	> 2000 m ... 3000 m
Umgebungstemperatur (Betrieb)	-40 °C ... 63 °C
Bemessungsisolationsspannung	150 V _{eff} (Eingang/Ausgang/Versorgung)
Isolierung	doppelte/verstärkte Isolierung

Höheneinsatzbereich (IEC/EN 61010-1)

Höhenbereich	> 3000 m ... 4000 m
Umgebungstemperatur (Betrieb)	-40 °C ... 56 °C
Bemessungsisolationsspannung	150 V _{eff} (Eingang/Ausgang/Versorgung)
Isolierung	doppelte/verstärkte Isolierung

Höheneinsatzbereich (IEC/EN 61010-1)

Höhenbereich	> 4000 m ... 5000 m
Umgebungstemperatur (Betrieb)	-40 °C ... 49 °C
Bemessungsisolationsspannung	150 V _{eff} (Eingang/Ausgang/Versorgung)
Isolierung	doppelte/verstärkte Isolierung

Höheneinsatzbereich (IEC/EN 60079-7)

Höhenbereich	> 2000 m ... 3000 m
Umgebungstemperatur (Betrieb)	-40 °C ... 63 °C
Bemessungsisolationsspannung	162 V _{eff} (Eingang/Ausgang/Versorgung) 230 V _p (Eingang/Ausgang/Versorgung)

Höheneinsatzbereich (IEC/EN 60079-7)

Höhenbereich	> 3000 m ... 4000 m
Umgebungstemperatur (Betrieb)	-40 °C ... 56 °C
Bemessungsisolationsspannung	60 V _{eff} (Eingang/Ausgang/Versorgung) 84 V _p (Eingang/Ausgang/Versorgung)

Höheneinsatzbereich (IEC/EN 60079-7)

Höhenbereich	> 4000 m ... 5000 m
Umgebungstemperatur (Betrieb)	-40 °C ... 49 °C
Bemessungsisolationsspannung	60 V _{eff} (Eingang/Ausgang/Versorgung) 84 V _p (Eingang/Ausgang/Versorgung)

Zulassungen

CE

Zertifikat	CE-konform
Hinweis	zusätzlich EN 61326

ATEX

Kennzeichnung	⊕ II 3 G Ex ec IIC T4 Gc
Zertifikat	PxCIF08ATEX2865955X

IOA MCR-RPSS-I-I - Speisetrennverstärker



1085774

<https://www.phoenixcontact.com/de/produkte/1085774>

IECEX

Kennzeichnung	Ex ec IIC T4 Gc
Zertifikat	IECEX BVS 08.0016X

UL, USA / Kanada

Kennzeichnung	UL 61010-1
	UL 61010-2-201
	UL 61010-2-030
	CAN/CSA No. 61010-1-12
	CAN/CSA C22.2 No. 61010-2-201
CSA C22.2 No. 61010-2-030	
Zertifikat	E330267

Safety Integrity Level (SIL, IEC 61508)

Kennzeichnung	2
Zertifikat	1435.IM.131623/19

Systematic Capability

Kennzeichnung	3
---------------	---

Schadgastest

Kennzeichnung	ISA S71.04.2013 G3 Harsh Group A
---------------	----------------------------------

UL-Daten

Betriebsart	Verwendung in Innenräumen
-------------	---------------------------

EMV-Daten

Elektromagnetische Verträglichkeit	Konformität zur EMV-Richtlinie
Störfestigkeit	EN 61000-6-2
Hinweis	Während der Störbeeinflussung kann es zu geringen Abweichungen kommen.

Störabstrahlung

Normen/Bestimmungen	EN 61000-6-4
---------------------	--------------

Elektromagnetisches HF-Feld

Benennung	Elektromagnetisches HF-Feld
Normen/Bestimmungen	EN 61000-4-3
typische Abweichung vom Messbereichsendwert	1 %

Schnelle Transienten (Burst)

Benennung	Schnelle transiente Störungen (Burst)
Normen/Bestimmungen	EN 61000-4-4
typische Abweichung vom Messbereichsendwert	1 %

Leitungsgeführte Beeinflussung

Benennung	Leitungsgeführte Störgrößen
Normen/Bestimmungen	EN 61000-4-6

IOA MCR-RPSS-I-I - Speisetrennverstärker



1085774

<https://www.phoenixcontact.com/de/produkte/1085774>

typische Abweichung vom Messbereichsendwert	1 %
---	-----

Normen und Bestimmungen

Galvanische Trennung	3-Wege-Trennung
----------------------	-----------------

Montage

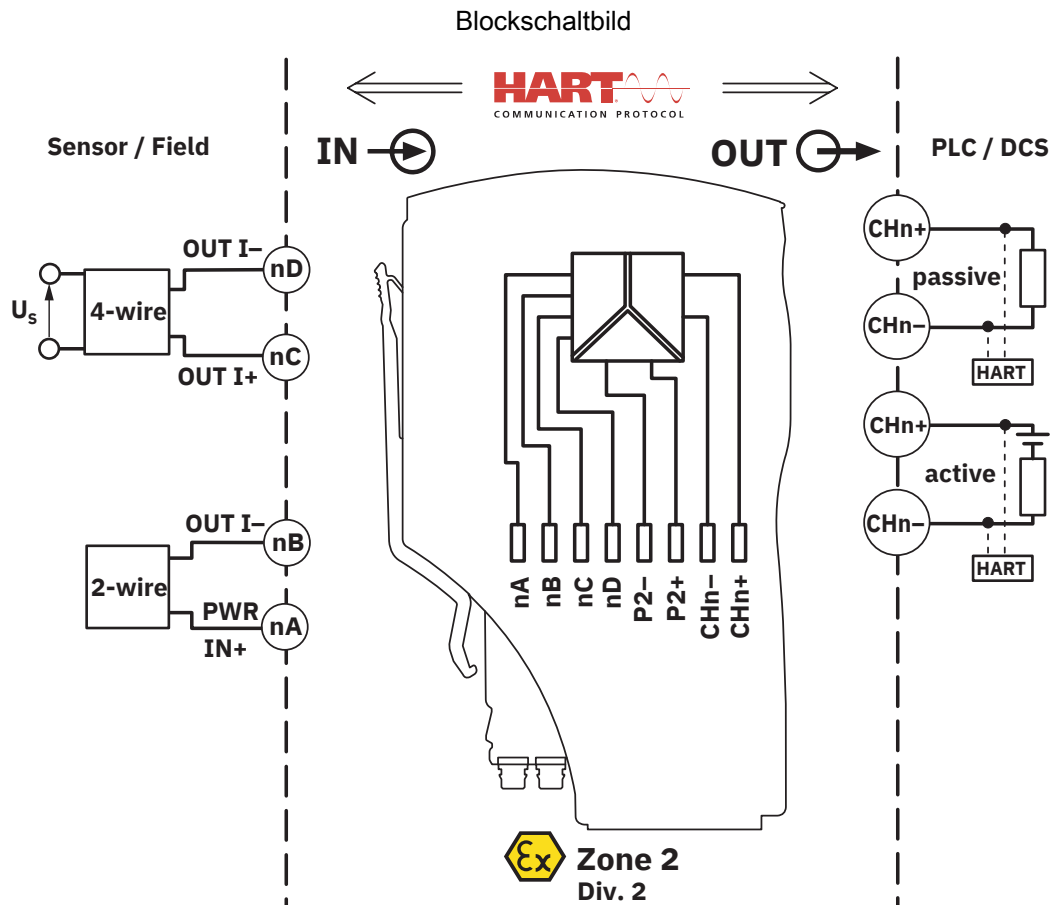
Montageart	Steckmontage
Einbaulage	beliebig

IOA MCR-RPSS-I-I - Speisetrennverstärker

1085774

<https://www.phoenixcontact.com/de/produkte/1085774>

Zeichnungen



IOA MCR-RPSS-I-I - Speisetrennverstärker



1085774

<https://www.phoenixcontact.com/de/produkte/1085774>

Zulassungen

📄 Zum Herunterladen von Zertifikaten, besuchen Sie die Produktdetailseite: <https://www.phoenixcontact.com/de/produkte/1085774>



cULus Listed

Zulassungs-ID: E330267



IECEX

Zulassungs-ID: IECEX BVS 08.0016X



cULus Listed

Zulassungs-ID: E199827



cULus Listed

Zulassungs-ID: E199827

IOA MCR-RPSS-I-I - Speisetrennverstärker



1085774

<https://www.phoenixcontact.com/de/produkte/1085774>

Klassifikationen

ECLASS

ECLASS-13.0	27210120
ECLASS-15.0	27210120

ETIM

ETIM 10.0	EC002653
-----------	----------

UNSPSC

UNSPSC 21.0	39121008
-------------	----------

1085774

<https://www.phoenixcontact.com/de/produkte/1085774>

Environmental product compliance

EU RoHS

Erfüllt die Anforderungen nach RoHS-Richtlinie	Ja
Ausnahmeregelungen soweit bekannt	7(a), 7(c)-I

China RoHS

Environment friendly use period (EFUP)	EFUP-50
	Eine artikelbezogene China RoHS Deklarationstabelle finden Sie im Downloadbereich zum jeweiligen Artikel unter „Herstellereklärung“. Für alle Artikel mit EFUP-E wird keine China RoHS Deklarationstabelle ausgestellt und benötigt.

EU REACH SVHC

Hinweis auf REACH-Kandidatenstoff (CAS-Nr.)	Lead(CAS-Nr.: 7439-92-1)
---	--------------------------

Phoenix Contact 2026 © - Alle Rechte vorbehalten
<https://www.phoenixcontact.com>

PHOENIX CONTACT Deutschland GmbH
Flachmarktstraße 8
D-32825 Blomberg
+49 52 35/3-1 20 00
info@phoenixcontact.de