

1180891

<https://www.phoenixcontact.com/de/produkte/1180891>

Bitte beachten Sie, dass die in diesem PDF-Dokument angezeigten Daten aus unserem Online-Katalog generiert wurden. Bitte finden Sie die vollständigen Daten in der Benutzer-Dokumentation. Es gelten unsere Allgemeinen Nutzungsbedingungen für Downloads.

Bedienungsaufkleber für die PTPOWER



## Kaufmännische Daten

|  |               |
|--|---------------|
| Artikelnummer                            | 1180891       |
| Verpackungseinheit                       | 10 Stück      |
| Mindestbestellmenge                      | 10 Stück      |
| Verkaufsschlüssel                        | BA            |
| Produktschlüssel                         | BE2ZWX        |
| GTIN                                     | 4063151216863 |
| Gewicht pro Stück (inklusive Verpackung) | 2,27 g        |
| Gewicht pro Stück (exklusive Verpackung) | 2,27 g        |
| Zolltarifnummer                          | 49119900      |
| Ursprungsland                            | DE            |

# PTPOWER-IL - Montagematerial



1180891

<https://www.phoenixcontact.com/de/produkte/1180891>

## Technische Daten

### Artikeleigenschaften

|            |               |
|------------|---------------|
| Produkttyp | Dokumentation |
|------------|---------------|

### Maße

|        |        |
|--------|--------|
| Breite | 101 mm |
| Höhe   | 110 mm |
| Tiefe  | 110 mm |

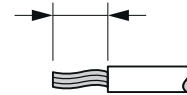
### Materialangaben

|       |                 |
|-------|-----------------|
| Farbe | gelb (RAL 1018) |
|-------|-----------------|

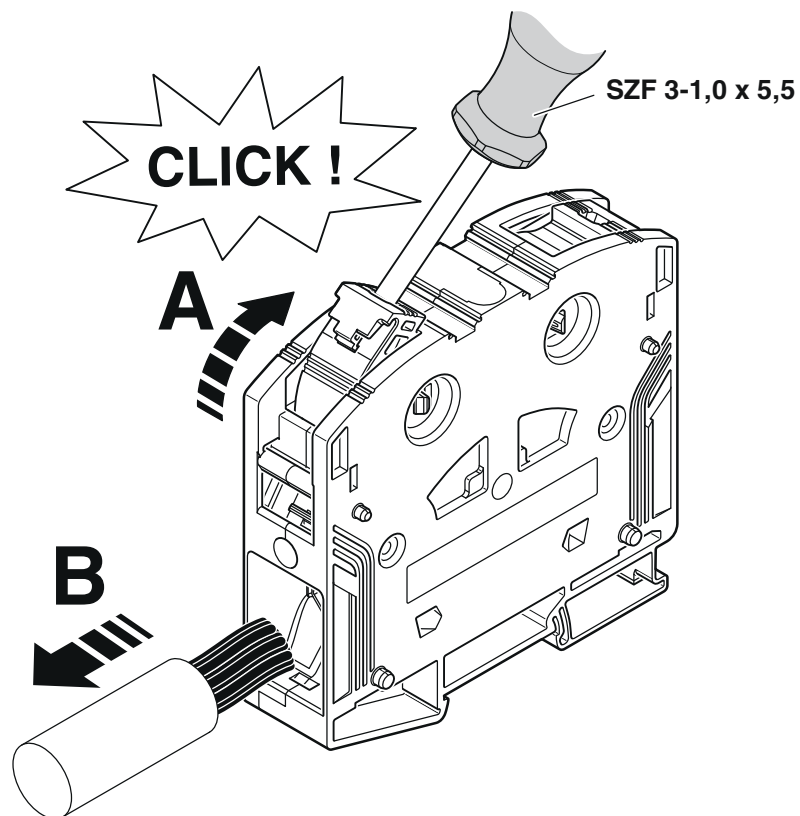
## Zeichnungen

Schemazeichnung

### PTPOWER



|                |  |       |
|----------------|--|-------|
| AGK 10-PTPOWER | 0,5 mm <sup>2</sup> ... 16 mm <sup>2</sup> | 18 mm |
| PTPOWER 35     | 2,5 mm <sup>2</sup> ... 35 mm <sup>2</sup> | 25 mm |
| PTPOWER 50     | 10 mm <sup>2</sup> ... 50 mm <sup>2</sup>  | 32 mm |
| PTPOWER 95     | 25 mm <sup>2</sup> ... 95 mm <sup>2</sup>  | 40 mm |
| PTPOWER 185    | 95 mm <sup>2</sup> ... 185 mm <sup>2</sup> | 40 mm |



1180891

<https://www.phoenixcontact.com/de/produkte/1180891>

## Klassifikationen

### ECLASS

|             |          |
|-------------|----------|
| ECLASS-13.0 | 27141190 |
| ECLASS-15.0 | 27141190 |

### ETIM

|           |          |
|-----------|----------|
| ETIM 10.0 | EC002848 |
|-----------|----------|

### UNSPSC

|             |          |
|-------------|----------|
| UNSPSC 21.0 | 39121400 |
|-------------|----------|

1180891

<https://www.phoenixcontact.com/de/produkte/1180891>

## Environmental product compliance

### EU RoHS

Erfüllt die Anforderungen nach RoHS-Richtlinie

Nicht zutreffend, kein elektrisches und elektronisches Equipment

### EU REACH SVHC

Hinweis auf REACH-Kandidatenstoff (CAS-Nr.)

Kein Stoff mit einem Massenanteil von mehr als 0,1 %

Phoenix Contact 2026 © - Alle Rechte vorbehalten

<https://www.phoenixcontact.com>

PHOENIX CONTACT Deutschland GmbH

Flachmarktstraße 8

D-32825 Blomberg

+49 52 35/3-1 20 00

[info@phoenixcontact.de](mailto:info@phoenixcontact.de)