

# PACT-FAST-MNT-W16-L40 - Montagematerial



2276638

<https://www.phoenixcontact.com/de/produkte/2276638>

Bitte beachten Sie, dass die in diesem PDF-Dokument angezeigten Daten aus unserem Online-Katalog generiert wurden. Bitte finden Sie die vollständigen Daten in der Benutzer-Dokumentation. Es gelten unsere Allgemeinen Nutzungsbedingungen für Downloads.

Wandlerschnellbefestigung für schwarze PACT-Stromwandler (nicht kompatibel mit grauen PACT-Stromwandlern), Fixierstifte: 40 mm, Haltetasche: 16 mm



## Kaufmännische Daten

|  |               |
|--|---------------|
| Artikelnummer                            | 2276638       |
| Verpackungseinheit                       | 1 Stück       |
| Mindestbestellmenge                      | 1 Stück       |
| Verkaufsschlüssel                        | CM            |
| Produktschlüssel                         | CMMA1Z        |
| GTIN                                     | 4046356658331 |
| Gewicht pro Stück (inklusive Verpackung) | 50,6 g        |
| Gewicht pro Stück (exklusive Verpackung) | 46,2 g        |
| Zolltarifnummer                          | 39269097      |
| Ursprungsland                            | CN            |

2276638

<https://www.phoenixcontact.com/de/produkte/2276638>

## Technische Daten

### Hinweise

Bestellhinweis:

Die 16 mm breite Wandlerbefestigung können Sie auch für größere Stromwandler verwenden, wenn die Länge der Fixierstifte ausreichend ist.

### Artikeleigenschaften

Produkttyp

Montagematerial

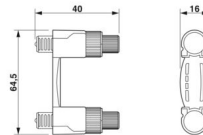
### Anschlussdaten

Anzugsdrehmoment

0,4 Nm

### Maße

Maßzeichnung



Breite

16 mm

Tiefe

40 mm

### Umwelt- und Lebensdauerbedingungen

Umgebungsbedingungen

Umgebungstemperatur (Betrieb)

-25 °C ... 120 °C

# PACT-FAST-MNT-W16-L40 - Montagematerial

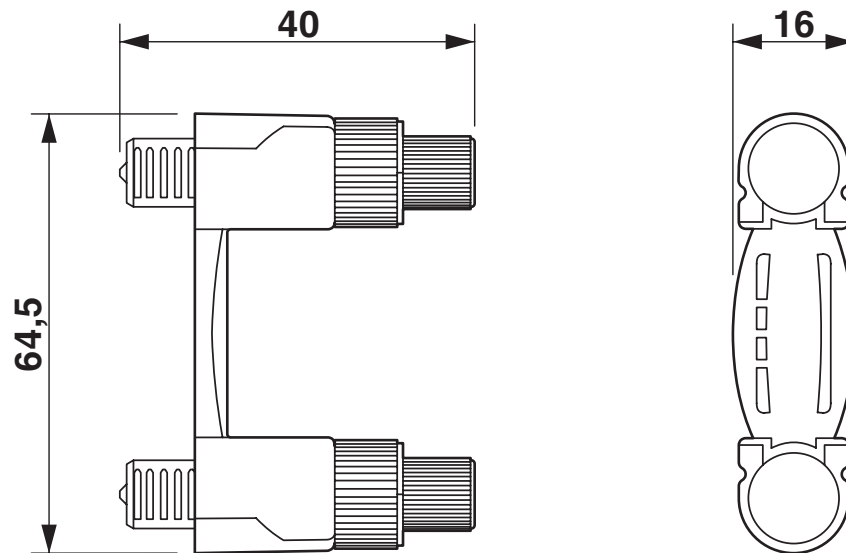
2276638

<https://www.phoenixcontact.com/de/produkte/2276638>



## Zeichnungen

Maßzeichnung



2276638

<https://www.phoenixcontact.com/de/produkte/2276638>

## Klassifikationen

### ECLASS

|             |          |
|-------------|----------|
| ECLASS-13.0 | 27210992 |
| ECLASS-15.0 | 27210992 |

### ETIM

|          |          |
|----------|----------|
| ETIM 9.0 | EC002498 |
|----------|----------|

### UNSPSC

|             |          |
|-------------|----------|
| UNSPSC 21.0 | 39121000 |
|-------------|----------|

2276638

<https://www.phoenixcontact.com/de/produkte/2276638>

## Environmental product compliance

### China RoHS

|  |  |
|--|--|
| Environment friendly use period (EFUP) | EFUP-50  |
|  | Eine artikelbezogene China RoHS Deklarationstabelle finden Sie im Downloadbereich zum jeweiligen Artikel unter „Herstellereklärung“. Für alle Artikel mit EFUP-E wird keine China RoHS Deklarationstabelle ausgestellt und benötigt. |

### EU REACH SVHC

|   |  |
|---|--|
| Hinweis auf REACH-Kandidatenstoff (CAS-Nr.) | Kein Stoff mit einem Massenanteil von mehr als 0,1 % |
|---|--|

Phoenix Contact 2026 © - Alle Rechte vorbehalten

<https://www.phoenixcontact.com>

PHOENIX CONTACT Deutschland GmbH

Flachmarktstraße 8

D-32825 Blomberg

+49 52 35/3-1 20 00

[info@phoenixcontact.de](mailto:info@phoenixcontact.de)