

SI-M1B-GL - Einbaurahmen

1407593

<https://www.phoenixcontact.com/de/produkte/1407593>



Bitte beachten Sie, dass die in diesem PDF-Dokument angezeigten Daten aus unserem Online-Katalog generiert wurden. Bitte finden Sie die vollständigen Daten in der Benutzer-Dokumentation. Es gelten unsere Allgemeinen Nutzungsbedingungen für Downloads.

Einbaurahmen für zwei Frontplatten/Steckdosen, Kunststoffrahmen: schwarz, Kunststoffdeckel: grau, Schließung mit 3 mm Doppelbart und beigepacktem Drehknopf.



Kaufmännische Daten

Artikelnummer	1407593
Verpackungseinheit	1 Stück
Mindestbestellmenge	1 Stück
Verkaufsschlüssel	BF
Produktschlüssel	AF7EAX
GTIN	4046356776059
Gewicht pro Stück (inklusive Verpackung)	197,7 g
Gewicht pro Stück (exklusive Verpackung)	197,7 g
Zolltarifnummer	85389099
Ursprungsland	DE

Technische Daten

Hinweise

Hinweis zur Anwendung	mit beige packtem Drehknopf
-----------------------	-----------------------------

Artikeleigenschaften

Produkttyp	Einbaurahmen
------------	--------------

Maße

Maßzeichnung	
Breite	131 mm
Tiefe	34,5 mm
Länge	127 mm

Einbaumaß

Breite Montageausschnitt	117 mm
Länge Montageausschnitt	91 mm

Materialangaben

Material Gehäuse	PBT
Brennbarkeitsklasse nach UL 94	V0

Umwelt- und Lebensdauerbedingungen

Umgebungsbedingungen

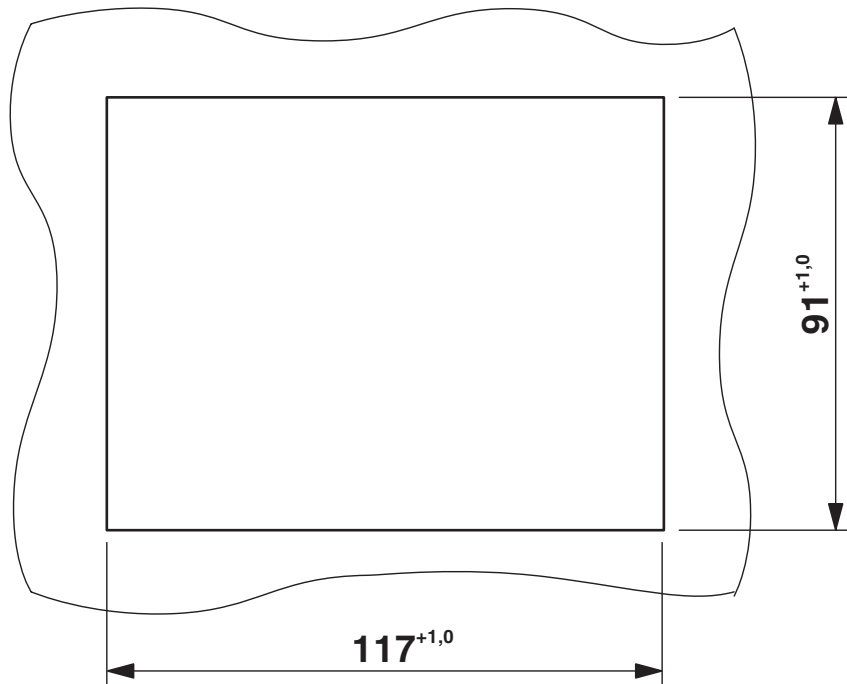
Schutzart	IP65
Umgebungstemperatur (Betrieb)	-30 °C ... 70 °C
Umgebungstemperatur (Lagerung/Transport)	-30 °C ... 80 °C

Montage

Montagehinweis	Geeignet für Wandstärken 1 mm ... 5 mm
----------------	--

Zeichnungen

Maßzeichnung



Montageausschnitt

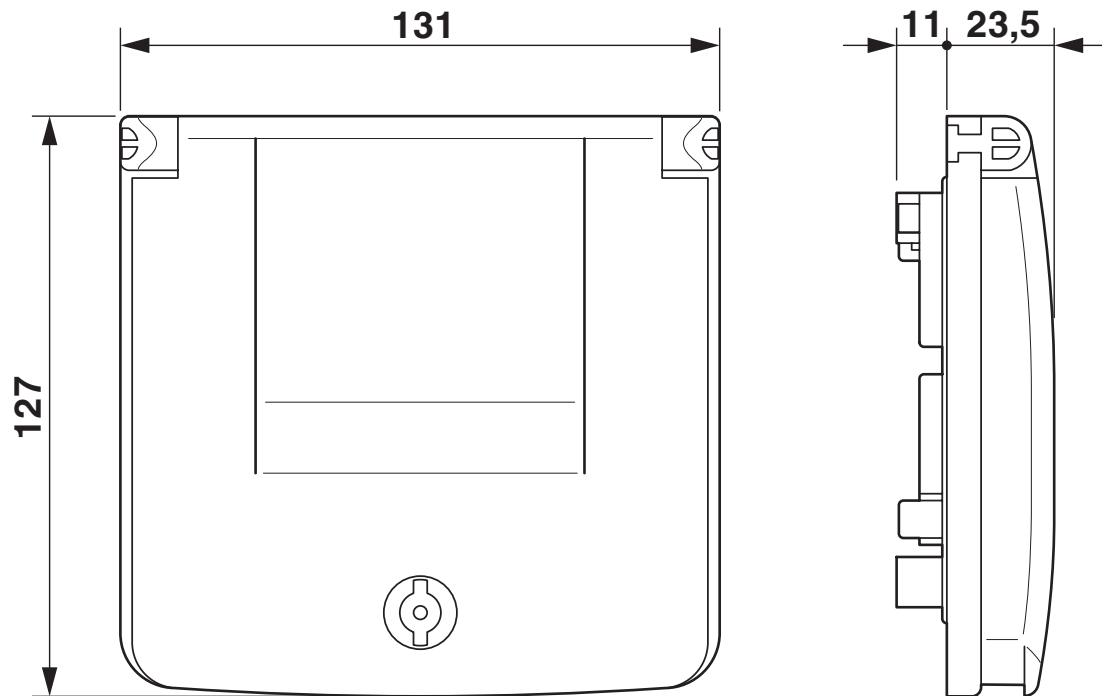
SI-M1B-GL - Einbaurahmen

1407593

<https://www.phoenixcontact.com/de/produkte/1407593>



Maßzeichnung



Maßzeichnung

SI-M1B-GL - Einbaurahmen

1407593

<https://www.phoenixcontact.com/de/produkte/1407593>



Zulassungen

📄 Zum Herunterladen von Zertifikaten, besuchen Sie die Produktdetailseite: <https://www.phoenixcontact.com/de/produkte/1407593>



cUL Recognized
Zulassungs-ID: E255026



UL Recognized
Zulassungs-ID: E255026



EAC
Zulassungs-ID: RU C-DE.A*30.B.01102

Klassifikationen

ECLASS

ECLASS-13.0	27182806
ECLASS-15.0	27182806

ETIM

ETIM 10.0	EC000456
-----------	----------

UNSPSC

UNSPSC 21.0	31261500
-------------	----------

Environmental product compliance

EU RoHS

Erfüllt die Anforderungen nach RoHS-Richtlinie	Ja, Keine Ausnahmeregelungen
--	------------------------------

China RoHS

Environment friendly use period (EFUP)	EFUP-E
	Keine Gefahrstoffe über den Grenzwerten

EU REACH SVHC

Hinweis auf REACH-Kandidatenstoff (CAS-Nr.)	Kein Stoff mit einem Massenanteil von mehr als 0,1 %
---	--

EF3.1 Klimawandel

CO2e kg	4,731 kg CO2e
---------	---------------