

**HDC C MHX BM10.0AG****Weidmüller Interface GmbH & Co. KG**

Klingenbergstraße 26

D-32758 Detmold

Germany

www.weidmueller.com



Das Crimpen ist eine elektrisch und mechanisch sichere und zuverlässige Verbindung zwischen Leiter und Kontakt. Eine ideale Crimp-Verbindung ist gasdicht und korrosionsfest.

**Allgemeine Bestelldaten**

|            |  |
|------------|--|
| Ausführung | Schwere Steckverbinder, Crimpkontakt, MHX, Buchse, Leiteranschlussquerschnitt, max.: 8, gedreht, Kupferlegierung |
| Best.-Nr.  | <a href="#">2494560000</a>   |
| Art        | HDC C MHX BM10.0AG   |
| GTIN (EAN) | 4050118504538  |
| VPE        | 25 Stück   |

Erstellungs-Datum 11. Mai 2025 21:18:15 MESZ

Katalogstand 26.04.2025 / Technische Änderungen vorbehalten

## HDC C MHX BM10.0AG

**Weidmüller Interface GmbH & Co. KG**

Klingenbergstraße 26

D-32758 Detmold

Germany

www.weidmueller.com

## Technische Daten

### Abmessungen und Gewichte

Nettogewicht 2,76 g

### Allgemeine Angaben

|                                    |                   |                                  |                   |
|------------------------------------|-------------------|----------------------------------|-------------------|
| Abisolierlänge Bemessungsanschluss | 15 mm             | Anschlussart                     | Crimpschluss      |
| Ausführung Einsatz                 | MHX               | Durchgangswiderstand             | ≤1 mΩ             |
| Herstellungsverfahren              | gedreht           | Kontaktdurchmesser Stift Ø       | 4 mm              |
| Leiteranschlussquerschnitt         | 8 mm <sup>2</sup> | Leiteranschlussquerschnitt, max. | 8 mm <sup>2</sup> |
| Leiterquerschnitt max. AWG         | AWG 8             | Oberfläche                       | Silber            |
| Steckzyklen                        | ≥ 500             | Typ                              | Buchse            |
| Werkstoff                          | Kupferlegierung   | Werkstoff Kontakt                | Kupferlegierung   |

### Klassifikationen

|             |             |             |             |
|-------------|-------------|-------------|-------------|
| ETIM 6.0    | EC000796    | ETIM 7.0    | EC000796    |
| ETIM 8.0    | EC000796    | ETIM 9.0    | EC000796    |
| ETIM 10.0   | EC000796    | ECLASS 9.0  | 27-44-02-04 |
| ECLASS 9.1  | 27-44-02-04 | ECLASS 10.0 | 27-44-02-04 |
| ECLASS 11.0 | 27-44-02-04 | ECLASS 12.0 | 27-44-02-04 |
| ECLASS 13.0 | 27-44-02-04 | ECLASS 14.0 | 27-44-02-04 |
| ECLASS 15.0 | 27-44-02-04 |             |             |

### Umweltanforderungen

|  |                                      |
|--|--------------------------------------|
| RoHS-Konformitätsstatus                  | Konform mit Ausnahme                 |
| RoHS-Ausnahme (falls zutreffend/bekannt) | 6c                                   |
| REACH SVHC                               | Lead 7439-92-1                       |
| SCIP                                     | 6eabd5ae-2d6b-409e-8bdf-87c27ee10e40 |

### Wichtiger Hinweis

Produktthinweis nur flexible Litzenleiter Typ 1231 oder 1028

### Zulassungen

ROHS Konform

### Downloads

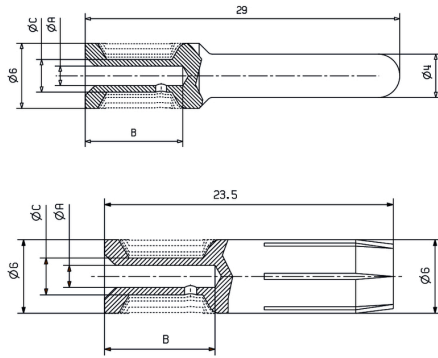
|                   |  |
|-------------------|--|
| Engineering-Daten | <a href="#">CAD data – STEP</a>  |
| Kataloge          | <a href="#">Catalogues in PDF-format</a>                               |
| Broschüren        | <a href="#">FL FIELDWIRING EN</a><br><a href="#">FL FIELDWIRING EN</a> |

HDC C MHX BM10.0AG

Weidmüller Interface GmbH & Co. KG  
Klingenbergstraße 26  
D-32758 Detmold  
Germany

[www.weidmueller.com](http://www.weidmueller.com)

Zeichnungen



## HDC C MHX BM10.0AG

**Weidmüller Interface GmbH & Co. KG**  
Klingenbergstraße 26  
D-32758 Detmold  
Germany

[www.weidmueller.com](http://www.weidmueller.com)

## Zubehör

### Crimping tools



#### **Crimpwerkzeuge für gedrehte Kontakte**

- Zwangssperre garantiert Qualitätscrimp
- Entriegelungsmöglichkeit bei eventueller Fehlbedienung
- Mit Anschlag zum exakten Positionieren der Kontakte

### Allgemeine Bestelldaten

|            |                            |   |
|------------|----------------------------|---|
| Art        | CTIN CM 3.6                | Ausführung  |
| Best.-Nr.  | <a href="#">9205440000</a> | Crimpwerkzeug für Kontakte, 1,5mm <sup>2</sup> , 10mm <sup>2</sup> , 4-Indent-Crimp |
| GTIN (EAN) | 4032248734146              |   |
| VPE        | 1 Stück                    |   |