

PLC-ATP BK - Trennplatte

2966841

<https://www.phoenixcontact.com/de/produkte/2966841>



Bitte beachten Sie, dass die in diesem PDF-Dokument angezeigten Daten aus unserem Online-Katalog generiert wurden. Bitte finden Sie die vollständigen Daten in der Benutzer-Dokumentation. Es gelten unsere Allgemeinen Nutzungsbedingungen für Downloads.



Isolationsplatte, 2 mm dick, ist am Anfang und Ende jeder PLC-Klemmenleiste zu setzen. Weiterhin dient sie zur: optischen Trennung von Gruppen, sicheren Trennung unterschiedlicher Spannungen benachbarter PLC-INTERFACES nach DIN VDE 0106-101, Trennung

Produktbeschreibung

Isolationsplatte, 2 mm dick, ist am Anfang und Ende jeder PLC-Klemmenleiste zu setzen. Weiterhin dient sie zur optischen Trennung von Gruppen, sicheren Trennung unterschiedlicher Spannungen benachbarter PLC-INTERFACES nach DIN VDE 0106-101, Trennung von benachbarten Brücken unterschiedlicher Potenziale, Trennung von PLC-INTERFACES bei Spannungen > 250 V, Farbe: schwarz

Kaufmännische Daten

Artikelnummer	2966841
Verpackungseinheit	25 Stück
Mindestbestellmenge	25 Stück
Verkaufsschlüssel	DC
Produktschlüssel	DK62Z2
GTIN	4017918130664
Gewicht pro Stück (inklusive Verpackung)	15,617 g
Gewicht pro Stück (exklusive Verpackung)	12,151 g
Zolltarifnummer	85472000
Ursprungsland	DE

PLC-ATP BK - Trennplatte

2966841

<https://www.phoenixcontact.com/de/produkte/2966841>



Technische Daten

Artikeleigenschaften

Produkttyp	Trennplatte
Produktfamilie	PLC-INTERFACE

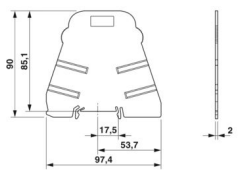
Montage

Montageart	Tragschienenmontage
------------	---------------------

Materialangaben

Farbe	schwarz (RAL 9005)
-------	--------------------

Maße

Maßzeichnung	
Breite	2 mm
Höhe	97,4 mm
Tiefe	90 mm

Umwelt- und Lebensdauerbedingungen

Umgebungsbedingungen

Umgebungstemperatur (Lagerung/Transport)	-40 °C ... 85 °C
--	------------------

PLC-ATP BK - Trennplatte

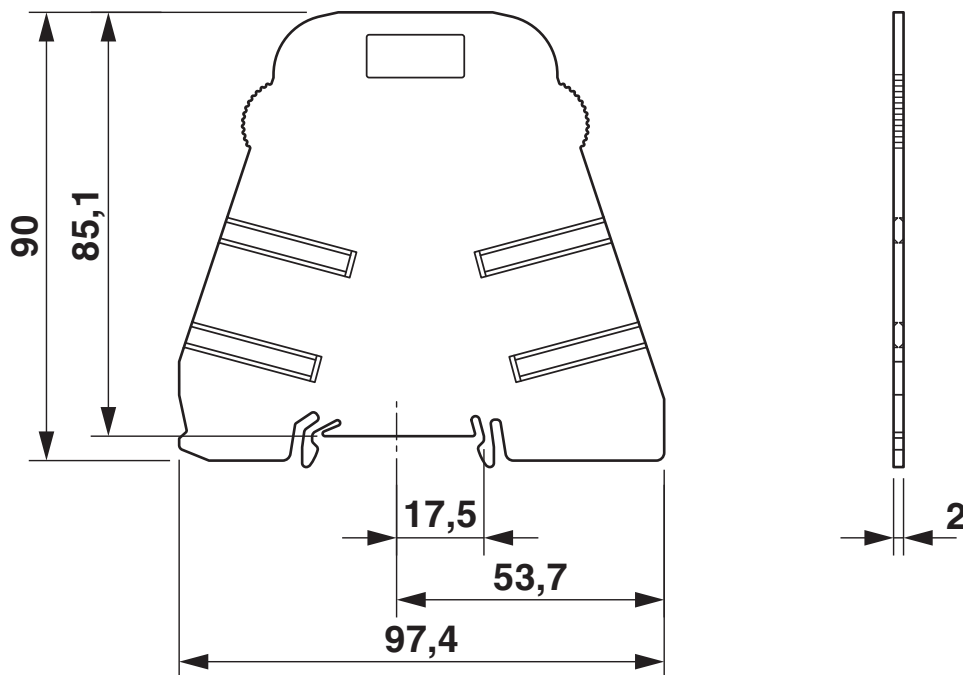
2966841

<https://www.phoenixcontact.com/de/produkte/2966841>



Zeichnungen

Maßzeichnung



PLC-ATP BK - Trennplatte

2966841

<https://www.phoenixcontact.com/de/produkte/2966841>



Zulassungen

📄 Zum Herunterladen von Zertifikaten, besuchen Sie die Produktdetailseite: <https://www.phoenixcontact.com/de/produkte/2966841>



GL

Zulassungs-ID: 46016-03 HH



cULus Listed

Zulassungs-ID: E140324



cULus Listed

Zulassungs-ID: E140324



cULus Listed

Zulassungs-ID: E140324



cULus Listed

Zulassungs-ID: E199827

Klassifikationen

ECLASS

ECLASS-13.0	27371692
ECLASS-15.0	27371692

ETIM

ETIM 10.0	EC002586
-----------	----------

UNSPSC

UNSPSC 21.0	39122300
-------------	----------

Environmental product compliance

EU RoHS

Erfüllt die Anforderungen nach RoHS-Richtlinie	Ja, Keine Ausnahmeregelungen
--	------------------------------

China RoHS

Environment friendly use period (EFUP)	EFUP-E
	Keine Gefahrstoffe über den Grenzwerten

EU REACH SVHC

Hinweis auf REACH-Kandidatenstoff (CAS-Nr.)	Kein Stoff mit einem Massenanteil von mehr als 0,1 %
---	--

EF3.1 Klimawandel

CO2e kg	0,126 kg CO2e
---------	---------------