

PTCB TM1 12A F2 NO P - Thermomagnetischer Geräteschutzschalter



1509537

<https://www.phoenixcontact.com/de/produkte/1509537>

Bitte beachten Sie, dass die in diesem PDF-Dokument angezeigten Daten aus unserem Online-Katalog generiert wurden. Bitte finden Sie die vollständigen Daten in der Benutzer-Dokumentation. Es gelten unsere Allgemeinen Nutzungsbedingungen für Downloads.



Thermomagnetischer Geräteschutzschalter, 1-polig, Auslösekennlinie: F2, Montageart: Mit Basiselement auf Tragschiene 35 mm nach EN 60715, Bemessungsstrom: 12 A

Ihre Vorteile

- Mehr Platz im Schaltschrank: Schutz und Signalisierung auf nur 8 mm Baubreite
- Applikationen einfach aufbauen dank flexiblem Einsatz von Steckern mit festen Nennströmen
- Transparenz über Last- und Schaltzustand durch integrierte Fernmeldung
- Selbstverständliches Handling von Inbetriebnahme bis Wartung durch jederzeit eindeutige Funktionalität und Schaltzustand

Kaufmännische Daten

| | |
|--|---------------|
| Artikelnummer | 1509537 |
| Verpackungseinheit | 4 Stück |
| Mindestbestellmenge | 4 Stück |
| Verkaufsschlüssel | CE |
| Produktschlüssel | CLA127 |
| GTIN | 4063151970857 |
| Gewicht pro Stück (inklusive Verpackung) | 26,699 g |
| Gewicht pro Stück (exklusive Verpackung) | 21,46 g |
| Zolltarifnummer | 85362010 |
| Ursprungsland | DE |

PTCB TM1 12A F2 NO P - Thermomagnetischer Geräteschutzschalter



1509537

<https://www.phoenixcontact.com/de/produkte/1509537>

Technische Daten

Artikeleigenschaften

| | |
|------------------------|---------------------------------------|
| Produkttyp | Geräteschutzschalter thermomagnetisch |
| Produktfamilie | PTCB TM |
| Polzahl | 1 |
| Anzahl der Kanäle | 1 |
| Lebensdauer mechanisch | 25 Steckzyklen |

Isolationseigenschaften

| | |
|------------------------|---|
| Schutzklasse | II (nach EN 61140 zum Betätigungsbereich) |
| Überspannungskategorie | II (250 V AC / IEC 60934) |
| | III (UL 1077) |
| | III (80 V DC / IEC 60934) |
| Verschmutzungsgrad | 2 (250 V AC / IEC 60934) |
| | 3 (UL 1077) |
| | 2 (80 V DC / IEC 60934) |

Elektrische Eigenschaften

Allgemein

| | |
|---|---|
| Betriebsspannung | 10 V AC ... 277 V AC (UL 1077) |
| | 10 V AC ... 240 V AC (IEC 60934) |
| | 10 V DC ... 56 V DC |
| Bemessungsspannung | 240 V AC (IEC 60934) |
| | 277 V AC (UL 1077) |
| | 56 V DC (IEC 60934) |
| | 56 V DC (UL 1077) |
| Bemessungsisolationsspannung U_i | 250 V AC (IEC 60934) |
| | 80 V DC (IEC 60934) |
| | 277 V AC (UL 1077) |
| Bemessungsstrom I_N | 12 A |
| Bemessungsstoßspannung | 2,5 kV (IEC 60934, verstärkte Isolierung zwischen Last-/ Hilfsstromkreis und im Betätigungsbereich) |
| Isolationswiderstand R_{iso} | > 100 M Ω (500 V DC) |
| Betätigungsart | S-Typ |
| Auslöseart | TM (thermomagnetisch) |
| Grad der Auslösung | Freiauslösung (positiv) |
| Gerätewiderstand | 11,8 m Ω |
| Erforderliche Vorsicherung | 25 A ($I > I_{cn}$, RK5 (UL 1077), Typ gG (IEC 60934)) |
| Bemessungskurzschlusschaltvermögen I_{cn} | 300 A (240 V AC / IEC 60934) |
| | 600 A (56 V DC / IEC 60934) |
| Kurzschlusschaltvermögen | 1000 A (277 V AC C1 / UL 1077) |

PTCB TM1 12A F2 NO P - Thermomagnetischer Geräteschutzschalter



1509537

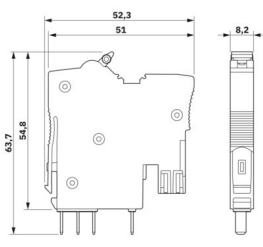
<https://www.phoenixcontact.com/de/produkte/1509537>

| | |
|----------------------|---|
| | 1000 A (56 V DC C1 / UL 1077) |
| Spannungsfestigkeit | 3000 V AC (Betätigungsbereich) |
| | 3000 V AC (zwischen Last- und Hilfsstromkreis nach IEC 60934) |
| | 1554 V AC (zwischen offenen Kontakten nach UL 1077) |
| Schaltspiele maximal | 6000 (induktionsarm, UL 1077) |
| | 3000 (IEC 60934, 240 V AC / 56 V DC, induktiv, -5° C ... +60° C) |
| | 1000 (IEC 60934, 240 V AC / 56 V DC, induktiv, -30° C ... +60° C) |
| Sicherung | F2 |
| Verlustleistung | 0 W (im Leerlauf) |
| | 1,6 W (im Nennbetrieb) |
| Spannungsfall | 0,13 V (bei 1 x I _n) |

Anzeige / Fernmeldung

| | |
|---------------------|------------------------|
| Benennung Anschluss | Anschluss 3 / 4 |
| Schaltfunktion | Schließer |
| Betriebsspannung | 10 V AC ... 277 V AC |
| | 10 V DC ... 56 V DC |
| Betriebsstrom | 10 mA AC ... 200 mA AC |
| | 10 mA DC ... 200 mA DC |

Maße

| | |
|--------------|--|
| Maßzeichnung |  |
| Breite | 8,2 mm |
| Höhe | 52,3 mm |
| Tiefe | 63,7 mm |

Materialangaben

| | |
|--|----------------------|
| Farbe | lichtgrau (RAL 7035) |
| Material | PA |
| Brennbarkeitsklasse nach UL 94 | V-0 |
| Isolierstoffgruppe | I |
| Brandschutz für Schienenfahrzeuge (DIN EN 45545-2) R22 | HL 1 - HL 3 |
| Brandschutz für Schienenfahrzeuge (DIN EN 45545-2) R23 | HL 1 - HL 3 |

Mechanische Eigenschaften

Mechanische Daten

PTCB TM1 12A F2 NO P - Thermomagnetischer Geräteschutzschalter



1509537

<https://www.phoenixcontact.com/de/produkte/1509537>

| | |
|-------------------|------|
| Offene Seitenwand | Nein |
|-------------------|------|

Umwelt- und Lebensdauerbedingungen

Umgebungsbedingungen

| | |
|--|---|
| Schutzart | IP20 (Anschlussbereich) |
| | IP30 (Betätigungsbereich) |
| Umgebungstemperatur (Betrieb) | -30 °C ... 60 °C |
| Umgebungstemperatur (Lagerung/Transport) | -40 °C ... 80 °C |
| Höhenlage | ≤ 2000 m (250 V AC / IEC 60934) |
| Feuchtigkeitsprüfung | 96 h, 95 % RH, 40 °C |
| Schock (Betrieb) | 30g (IEC 60068-2-27, Test Ea) |
| | Kategorie 1, Klasse B (DIN EN 61373) |
| Vibration (Betrieb) | 10 Hz ... 150 Hz, 20 Zyklen (IEC 60068-2-6, Test Fc) |
| | 10 Hz ... 75 Hz (Amplitude ±0,35 mm; nach IEC 60068-2-6, Test Fc) |
| | 75 Hz ... 150 Hz (8g) |
| | Kategorie 1, Klasse B (DIN EN 61373) |

Zulassungen

UL-Zulassung

| | |
|---------------|-----------------------|
| Kennzeichnung | UL Recognized UL 1077 |
|---------------|-----------------------|

CSA, Canada

| | |
|---------------|----------------------|
| Kennzeichnung | CSA C22.2 No. 235-04 |
|---------------|----------------------|

Normen und Bestimmungen

| | |
|---------------------|---|
| Normen/Bestimmungen | IEC 60934 |
| Hinweis | 2019 |
| Normen/Bestimmungen | UL 1077 |
| Hinweis | Zusatzschutzeinrichtungen für den Einsatz in elektrischen Betriebsmitteln |
| Normen/Bestimmungen | CSA C22.2 No. 235-04 |
| Hinweis | 2017 |
| Normen/Bestimmungen | IEC 60068-2-6 |
| Hinweis | Umgebungseinflüsse - Schwingen (sinusförmig) |
| Normen/Bestimmungen | IEC 60068-2-11 |
| Hinweis | Umgebungseinflüsse - Korrosionsfestigkeit / Salznebel, Test Ka |
| Normen/Bestimmungen | EN 60068-2-27 |
| Hinweis | Umgebungseinflüsse - Schocken |
| Normen/Bestimmungen | EN 60068-2-78 |
| Hinweis | Umgebungseinflüsse - Feuchte und Wärme, konstant |
| Normen/Bestimmungen | DIN EN 50274 |
| Hinweis | Fingerberührschutz und Handrücksicherheit |

PTCB TM1 12A F2 NO P - Thermomagnetischer Geräteschutzschalter



1509537

<https://www.phoenixcontact.com/de/produkte/1509537>

| | |
|---------------------|---|
| Normen/Bestimmungen | IEC 60529 |
| Hinweis | 2019 |
| Normen/Bestimmungen | EN 61373 |
| Hinweis | Bahnanwendungen - Betriebsmittel von Bahnfahrzeugen - Prüfungen für Schwingen und Schocken |
| Normen/Bestimmungen | EN 45545-2 |
| Hinweis | Bahnanwendungen - Brandschutz in Schienenfahrzeugen - Teil 2: Anforderungen an das Brandverhalten von Materialien und Komponenten |

Montage

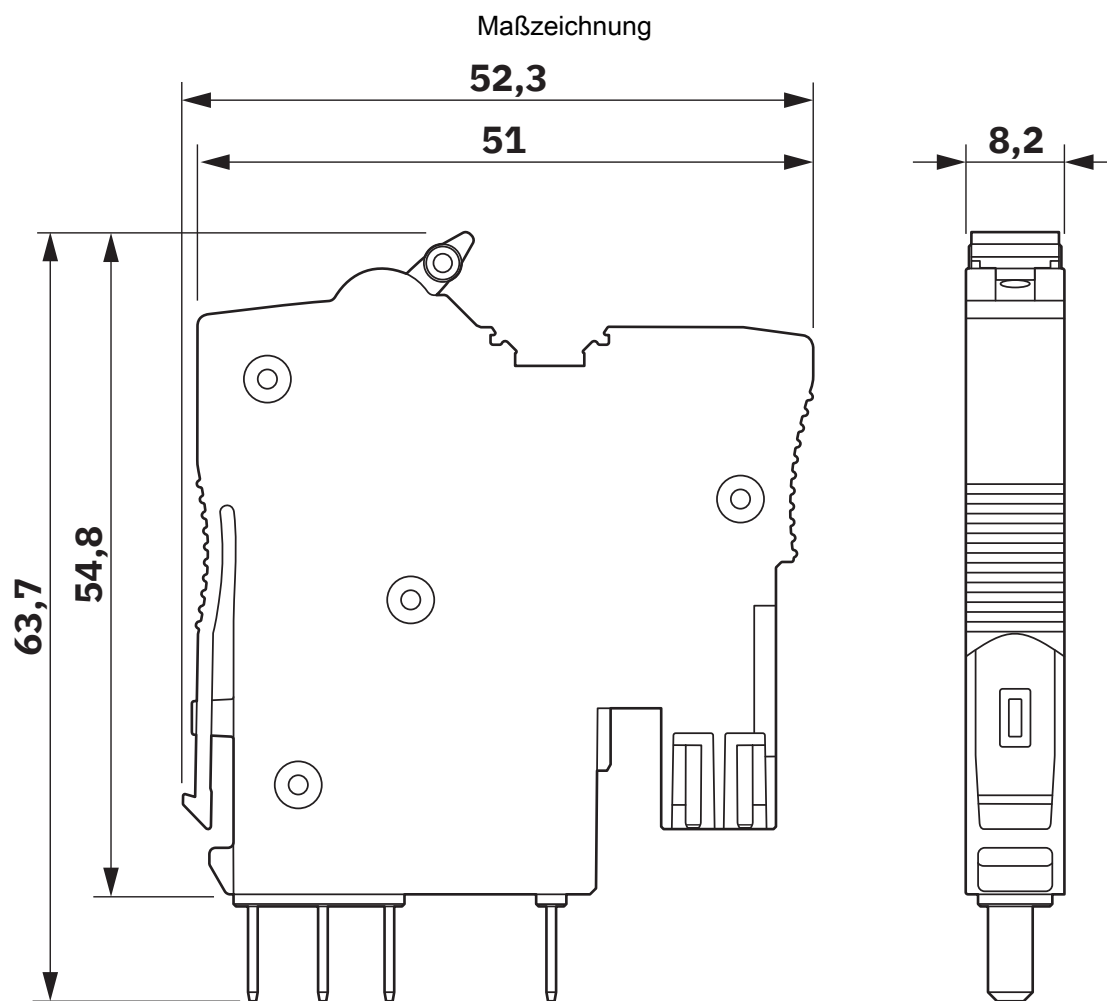
| | |
|------------|--|
| Montageart | Mit Basiselement auf Tragschiene 35 mm nach EN 60715 |
|------------|--|

PTCB TM1 12A F2 NO P - Thermomagnetischer Geräteschutzschalter

1509537

<https://www.phoenixcontact.com/de/produkte/1509537>

Zeichnungen



PTCB TM1 12A F2 NO P - Thermomagnetischer Geräteschutzschalter

1509537

<https://www.phoenixcontact.com/de/produkte/1509537>

Maßzeichnung

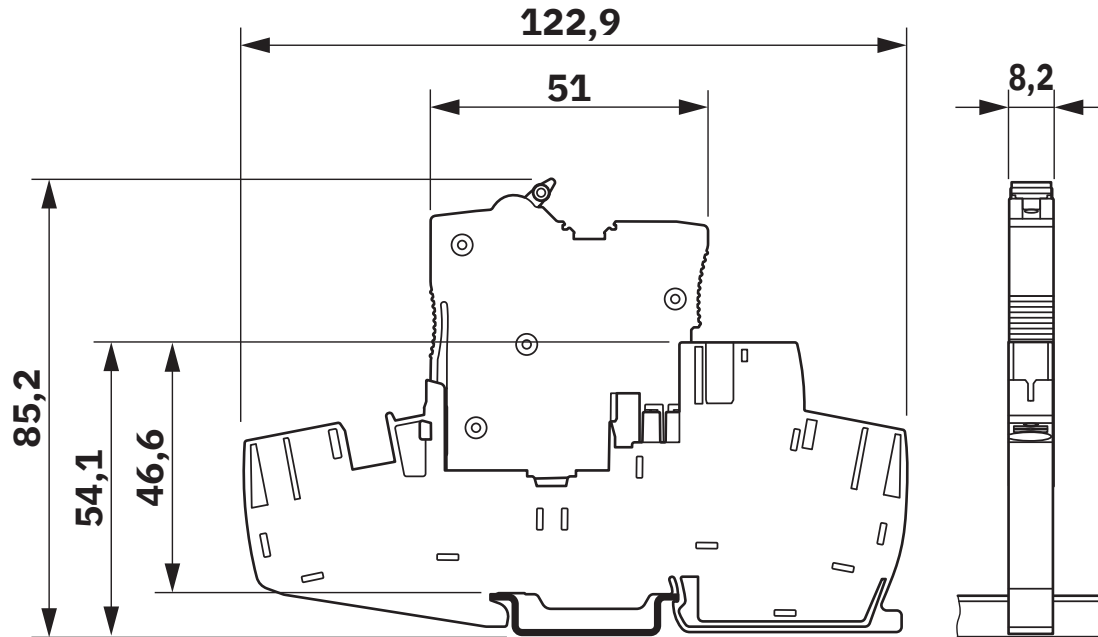
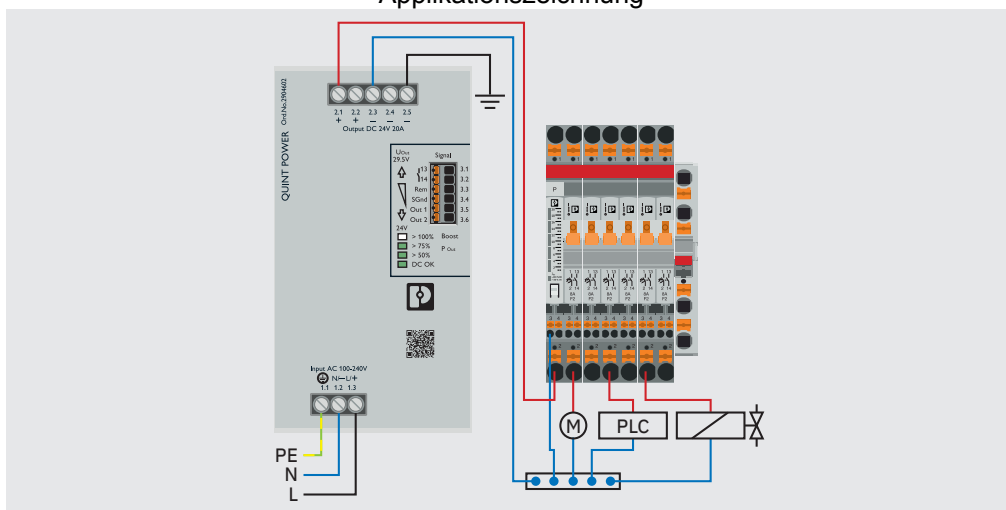


Abbildung zeigt das Kompletmodul, bestehend aus Basiselement und Stecker

Applikationszeichnung



System- und Energieüberwachung

PTCB TM1 12A F2 NO P - Thermomagnetischer Geräteschutzschalter

1509537

<https://www.phoenixcontact.com/de/produkte/1509537>

Anschlusszeichnung



PTCB TM1 12A F2 NO P - Thermomagnetischer Geräteschutzschalter

1509537

<https://www.phoenixcontact.com/de/produkte/1509537>

Schemazeichnung



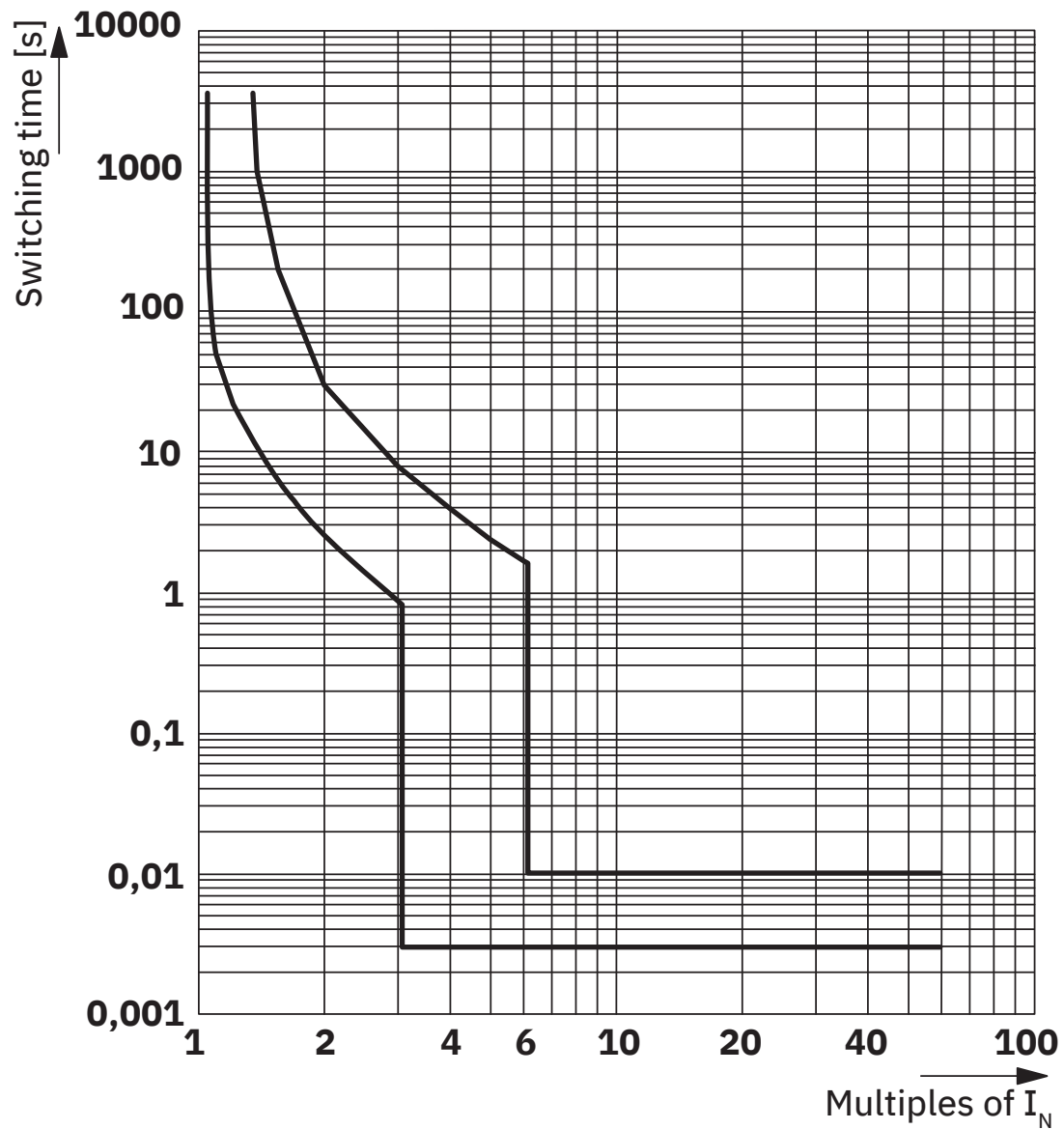
Betätigungsbereich A

PTCB TM1 12A F2 NO P - Thermomagnetischer Geräteschutzschalter

1509537

<https://www.phoenixcontact.com/de/produkte/1509537>

Diagramm



Auslösekennlinie im AC-Bereich

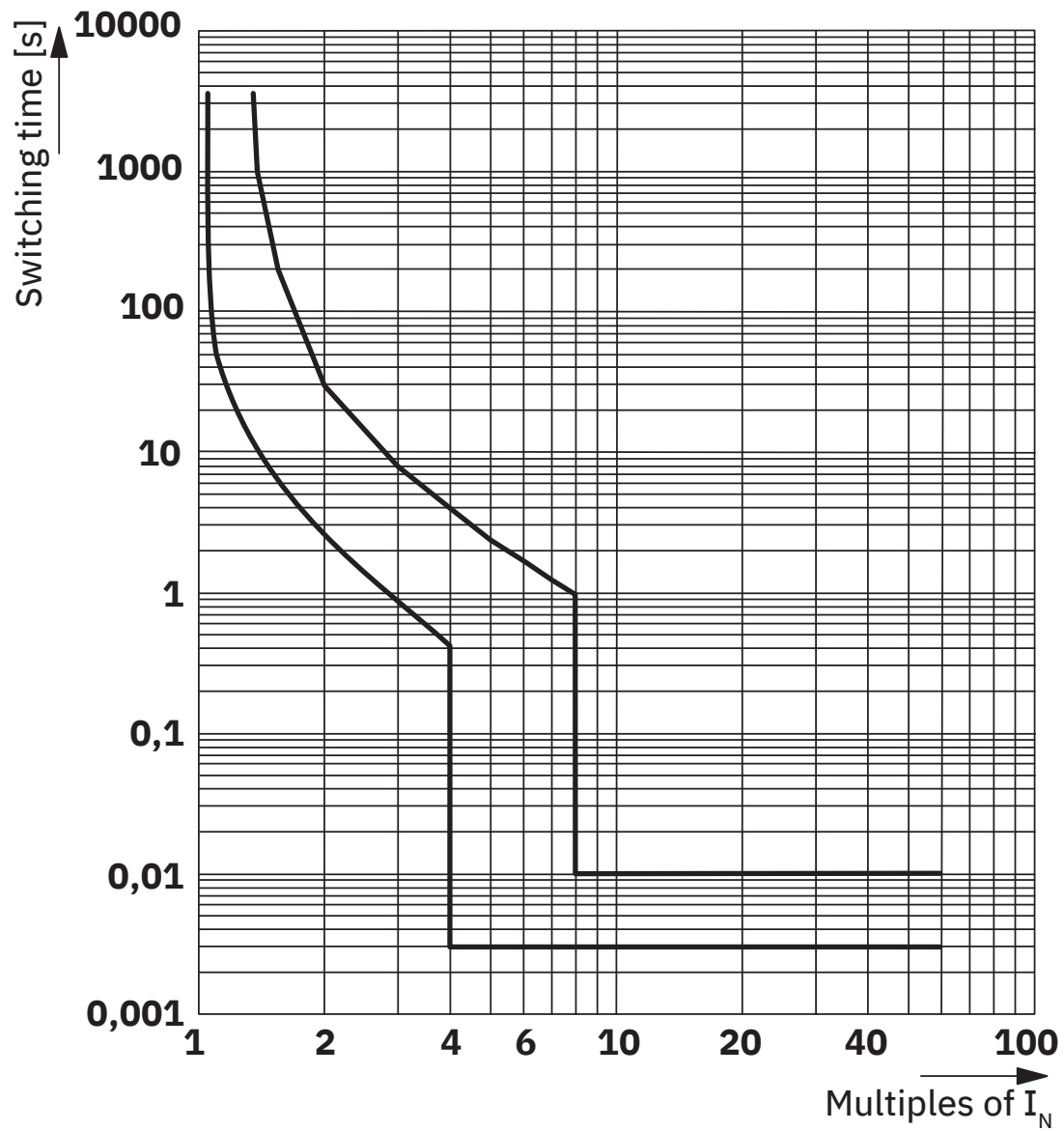
PTCB TM1 12A F2 NO P - Thermomagnetischer Geräteschutzschalter



1509537

<https://www.phoenixcontact.com/de/produkte/1509537>

Diagramm



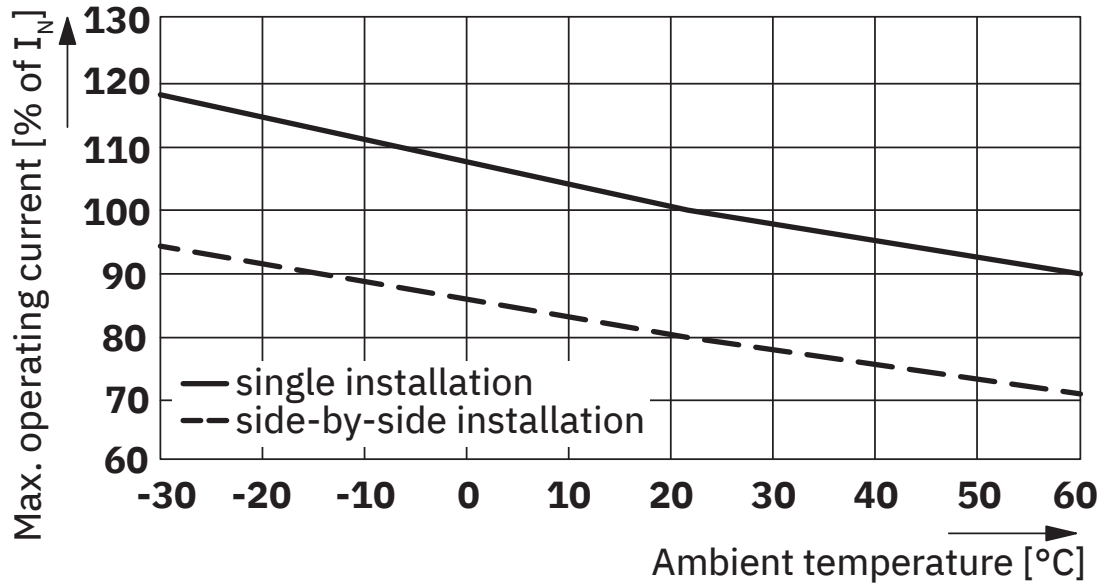
Auslösekennlinie im DC-Bereich

PTCB TM1 12A F2 NO P - Thermomagnetischer Geräteschutzschalter

1509537

<https://www.phoenixcontact.com/de/produkte/1509537>

Diagramm



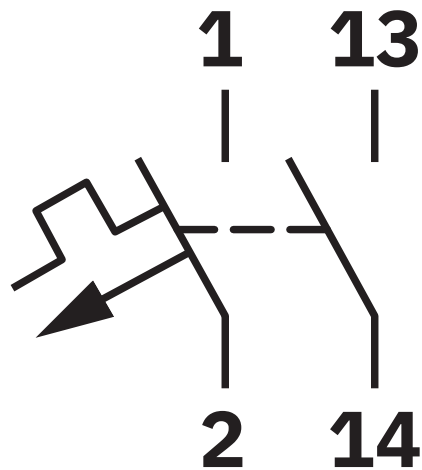
Korrekturfaktor Betriebsstrom

PTCB TM1 12A F2 NO P - Thermomagnetischer Geräteschutzschalter

1509537

<https://www.phoenixcontact.com/de/produkte/1509537>

Schaltplan



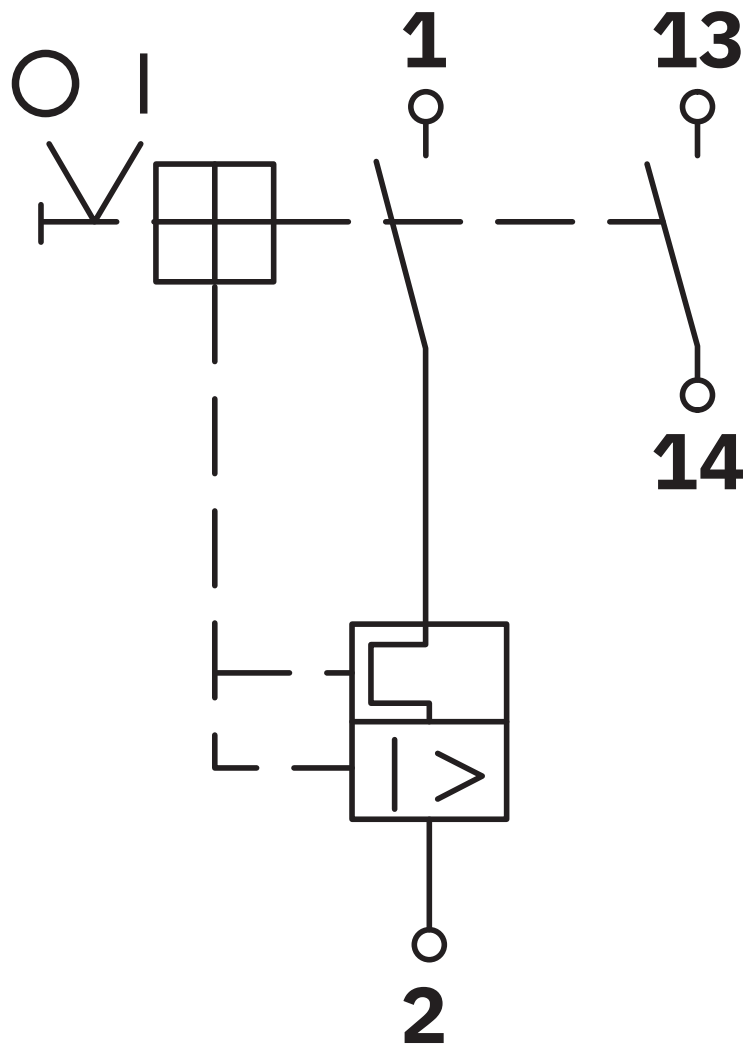
Schaltzeichen

PTCB TM1 12A F2 NO P - Thermomagnetischer Geräteschutzschalter

1509537

<https://www.phoenixcontact.com/de/produkte/1509537>

Schaltplan

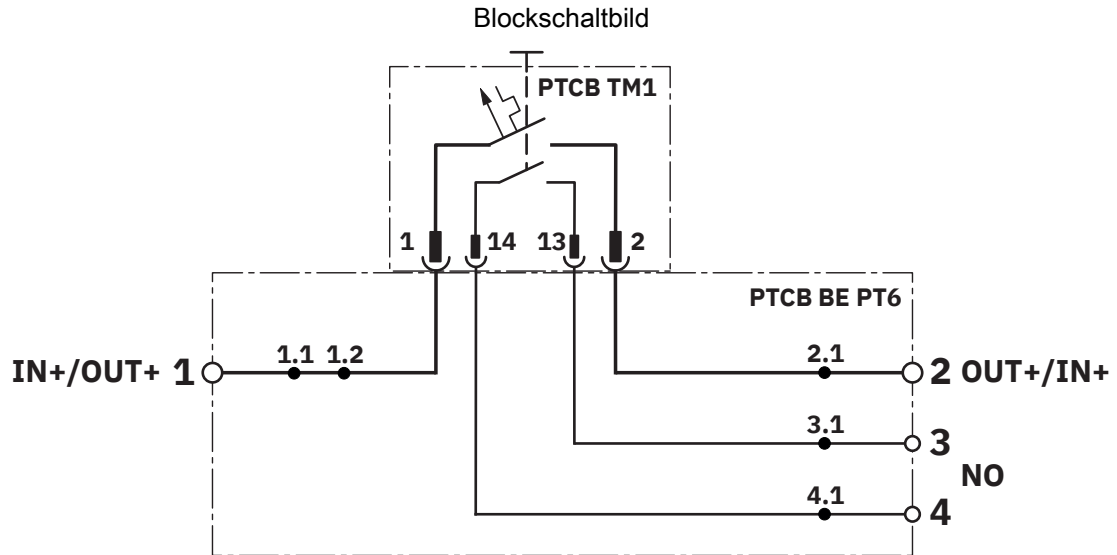


Schaltzeichen

PTCB TM1 12A F2 NO P - Thermomagnetischer Geräteschutzschalter

1509537

<https://www.phoenixcontact.com/de/produkte/1509537>



PTCB TM1 12A F2 NO P - Thermomagnetischer Geräteschutzschalter



1509537

<https://www.phoenixcontact.com/de/produkte/1509537>

Zulassungen

📄 Zum Herunterladen von Zertifikaten, besuchen Sie die Produktdetailseite: <https://www.phoenixcontact.com/de/produkte/1509537>



IECEE CB Scheme

Zulassungs-ID: DE1-69241



cULus Recognized

Zulassungs-ID: E140459



CSA

Zulassungs-ID: 80247832



VDE Zeichengenehmigung

Zulassungs-ID: 40060968

CCA

Zulassungs-ID: CCA/DE1 35015

PTCB TM1 12A F2 NO P - Thermomagnetischer Geräteschutzschalter



1509537

<https://www.phoenixcontact.com/de/produkte/1509537>

Klassifikationen

ECLASS

| | |
|-------------|----------|
| ECLASS-13.0 | 27140401 |
| ECLASS-15.0 | 27140401 |

ETIM

| | |
|-----------|----------|
| ETIM 10.0 | EC003538 |
|-----------|----------|

UNSPSC

| | |
|-------------|----------|
| UNSPSC 21.0 | 39121410 |
|-------------|----------|

PTCB TM1 12A F2 NO P - Thermomagnetischer Geräteschutzschalter



1509537

<https://www.phoenixcontact.com/de/produkte/1509537>

Environmental product compliance

EU RoHS

| | |
|--|------------------------------|
| Erfüllt die Anforderungen nach RoHS-Richtlinie | Ja, Keine Ausnahmeregelungen |
|--|------------------------------|

China RoHS

| | |
|--|---|
| Environment friendly use period (EFUP) | EFUP-E |
| | Keine Gefahrstoffe über den Grenzwerten |

EU REACH SVHC

| | |
|---|--|
| Hinweis auf REACH-Kandidatenstoff (CAS-Nr.) | Kein Stoff mit einem Massenanteil von mehr als 0,1 % |
|---|--|

Phoenix Contact 2026 © - Alle Rechte vorbehalten
<https://www.phoenixcontact.com>

PHOENIX CONTACT Deutschland GmbH
Flachsmarktstraße 8
D-32825 Blomberg
+49 52 35/3-1 20 00
info@phoenixcontact.de