

HC-CIF-B16-BFFD-FH-AL - Tragschienen-Montagerahmen

1404216

<https://www.phoenixcontact.com/de/produkte/1404216>

Bitte beachten Sie, dass die in diesem PDF-Dokument angezeigten Daten aus unserem Online-Katalog generiert wurden. Bitte finden Sie die vollständigen Daten in der Benutzer-Dokumentation. Es gelten unsere Allgemeinen Nutzungsbedingungen für Downloads.



HEAVYCON-Tragschienen-Montagerahmen, Unterteil für Querbügel, für Tüllengehäuse mit Querbügel oder HC-CIF..HFFD..., für Kontakteinsätze der Bauform B16, für Tragschienen NS35/7,5

Ihre Vorteile

- Stabile Metallausführung
- Offenes Unterteil, Einsatz von vormontierten Kabelbäumen ist möglich
- Sicherer voreilender PE auch bei leicht schiefem Stecken

Kaufmännische Daten

Artikelnummer	1404216
Verpackungseinheit	1 Stück
Mindestbestellmenge	1 Stück
Verkaufsschlüssel	AE
Produktschlüssel	AF7AHB
GTIN	4046356681889
Gewicht pro Stück (inklusive Verpackung)	165,7 g
Gewicht pro Stück (exklusive Verpackung)	160,03 g
Zolltarifnummer	85389099
Ursprungsland	PL

HC-CIF-B16-BFFD-FH-AL - Tragschienen-Montagerahmen

1404216

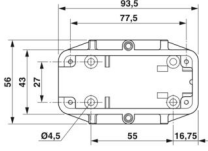
<https://www.phoenixcontact.com/de/produkte/1404216>

Technische Daten

Artikeleigenschaften

Produkttyp	Tragschienen-Montagerahmen
Gehäuseart	Tragschienen-Montagerahmen
Serie	HC-CIF-AL
Bauform	B16
Schutzdeckel	nein
Pg-Verschraubung	ohne

Maße

Maßzeichnung	
Breite	56 mm
Höhe	85 mm
Länge	93,5 mm

Materialangaben

Material	Aluminiumdruckguss, unbeschichtet
Material Gehäuse	Aluminiumdruckguss, unbeschichtet

Mechanische Eigenschaften

Mechanische Daten

Verriegelungstyp	Mutter
	Pin

Umwelt- und Lebensdauerbedingungen

Umgebungsbedingungen

Umgebungstemperatur (Betrieb)	-40 °C ... 125 °C
-------------------------------	-------------------

Montage

Montageart	Tragschiene: 35 mm
------------	--------------------

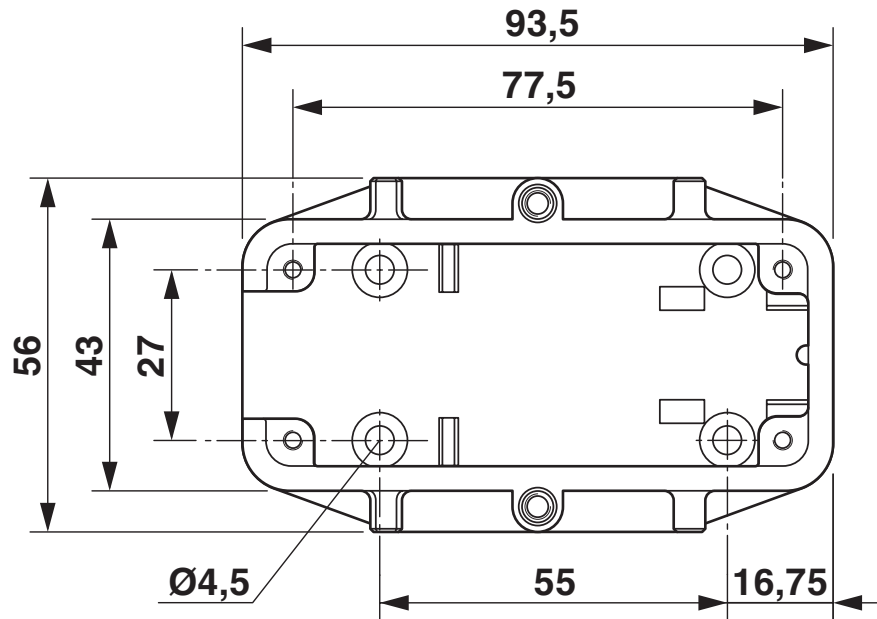
HC-CIF-B16-BFFD-FH-AL - Tragschienen- Montagerahmen

1404216

<https://www.phoenixcontact.com/de/produkte/1404216>

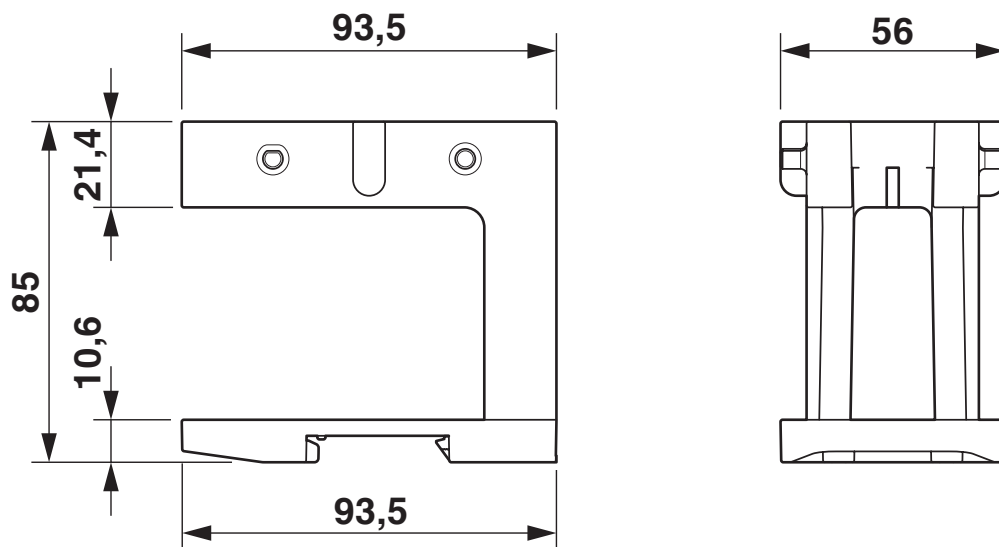
Zeichnungen

Maßzeichnung



Maßbild Draufsicht

Maßzeichnung



Maßzeichnung

HC-CIF-B16-BFFD-FH-AL - Tragschienen- Montagerahmen



1404216

<https://www.phoenixcontact.com/de/produkte/1404216>

Klassifikationen

ECLASS

ECLASS-13.0	27440210
ECLASS-15.0	27440210

ETIM

ETIM 10.0	EC002310
-----------	----------

UNSPSC

UNSPSC 21.0	39121400
-------------	----------

HC-CIF-B16-BFFD-FH-AL - Tragschienen-Montagerahmen



1404216

<https://www.phoenixcontact.com/de/produkte/1404216>

Environmental product compliance

EU RoHS

Erfüllt die Anforderungen nach RoHS-Richtlinie

Ja, Keine Ausnahmeregelungen

China RoHS

Environment friendly use period (EFUP)

EFUP-E

Keine Gefahrstoffe über den Grenzwerten

EU REACH SVHC

Hinweis auf REACH-Kandidatenstoff (CAS-Nr.)

Kein Stoff mit einem Massenanteil von mehr als 0,1 %

Phoenix Contact 2026 © - Alle Rechte vorbehalten

<https://www.phoenixcontact.com>

PHOENIX CONTACT Deutschland GmbH

Flachmarktstraße 8

D-32825 Blomberg

+49 52 35/3-1 20 00

info@phoenixcontact.de