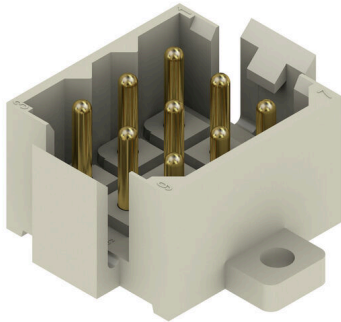


RSV1,6 LSF9 GR 3,2 AU

Weidmüller Interface GmbH & Co. KG
 Klingenbergstraße 26
 D-32758 Detmold
 Germany

www.weidmueller.com

Produktbild



Rechtecksteckverbinder mit Lötstift- und Lötbuchsenkontakte für Leiterplattenanwendungen. Hohe Packungsdichte wird durch mehrere Reihen und die Verwendung von Crimpkontakten im Gegenstück erreicht. Die Steckverbinder sind kodierbar und mit dem Gegenstück verriegelbar. Lieferung erfolgt im Karton.

Allgemeine Bestelldaten

| | |
|--------------------|---|
| Ausführung | Leiterplattensteckverbinder, Stiflleiste, Flansch, THT-Lötanschluss, 5.00 mm, Polzahl: 9, 180°, Lötstiftlänge (!): 3.2 mm, vergoldet, kieselgrau, Box |
| Best.-Nr. | 1442800000 |
| Art | RSV1,6 LSF9 GR 3,2 AU |
| GTIN (EAN) | 4008190083595 |
| VPE | 50 ST |
| Produkt-Kennzahlen | IEC: 500 V / 14 A UL: 300 V / 10 A |
| Verpackung | Box |

RSV1,6 LSF9 GR 3,2 AU

Weidmüller Interface GmbH & Co. KG
 Klingenbergstraße 26
 D-32758 Detmold
 Germany

www.weidmueller.com

Technische Daten

Zulassungen

Zulassungen



| | |
|-----------------------|-----------------------------|
| ROHS | Konform |
| UL File Number Search | UL Webseite |
| Zertifikat-Nr. (UR) | E92202 |

Abmessungen und Gewichte

| | | | |
|----------------------|------------|--------------|-------------|
| Tiefe | 17.6 mm | Tiefe (inch) | 0.6929 inch |
| Höhe | 11.8 mm | Höhe (inch) | 0.4646 inch |
| Höhe niedrigstbauend | 11.8 mm | Breite | 23.8 mm |
| Breite (inch) | 0.937 inch | Nettogewicht | 4.44 g |

Umweltanforderungen

| | |
|--|--------------------------------------|
| RoHS-Konformitätsstatus | Konform mit Ausnahme |
| RoHS-Ausnahme (falls zutreffend/ bekannt) | 6c |
| REACH SVHC | Lead 7439-92-1 |
| SCIP | 68d3d3f5-e017-411e-997f-7ad2b75c9062 |

Systemkennwerte

| | | | |
|--------------------------------------|-----------------------------|--|-------------------|
| Produktfamilie | OMNIMATE Signal - Serie RSV | Anschlussart | Platinenanschluss |
| Montage auf der Leiterplatte | THT-Lötanschluss | Raster in mm (P) | 5.00 mm |
| Raster in Zoll (P) | 0.197 " | Abgangswinkel | 180° |
| Polzahl | 9 | Anzahl Lötstifte pro Pol | 1 |
| Lötstiftlänge (l) | 3.2 mm | Lötstift-Abmessungen | d = 0,97 mm |
| Bestückungsloch-Durchmesser (D) | 1.3 mm | Bestückungsloch-Durchmesser Toleranz (D) | + 0,1 mm |
| L1 in mm | 10.00 mm | L1 in Zoll | 0.394 " |
| Anzahl Reihen | 3 | Polreihenzahl | 3 |
| Berührungsschutz nach DIN VDE 57 106 | fingersicher gesteckt | Berührungsschutz nach DIN VDE 0470 | IP 20 gesteckt |
| Kodierbar | Ja | Steckkraft/Pol, max. | 9 N |
| Ziehkraft/Pol, max. | 18 N | | |

Werkstoffdaten

| | | | |
|---------------------------------|-----------|---------------------------------|------------|
| Isolierstoff | PA 66/6 | Farbe | kieselgrau |
| Farbtabelle (ähnlich) | RAL 7032 | Isolierstoffgruppe | I |
| Kriechstromfestigkeit (CTI) | ≥ 600 | Moisture Level (MSL) | |
| Brennbarkeitsklasse nach UL 94 | V-0 | Kontaktmaterial | Cu-leg |
| Kontaktoberfläche | vergoldet | Lagertemperatur, min. | -40 °C |
| Lagertemperatur, max. | 70 °C | Betriebstemperatur, min. | -50 °C |
| Betriebstemperatur, max. | 100 °C | Temperaturbereich Montage, min. | -25 °C |
| Temperaturbereich Montage, max. | 100 °C | | |

RSV1,6 LSF9 GR 3,2 AU

Weidmüller Interface GmbH & Co. KG

Klingenbergstraße 26
D-32758 Detmold
Germany

www.weidmueller.com

Technische Daten

Bemessungsdaten nach IEC

| | | | |
|---|------------------------|---|------------------|
| geprüft nach Norm | IEC 60664-1, IEC 61984 | Bemessungsstrom, min. Polzahl (Tu=20°C) | 14 A |
| Bemessungsstrom, max. Polzahl (Tu=20°C) | 10 A | Bemessungsstrom, min. Polzahl (Tu=40°C) | 12 A |
| Bemessungsstrom, max. Polzahl (Tu=40°C) | 8.5 A | Bemessungsspannung bei Überspannungsk./Verschmutzungsgrad II/2 | 500 V |
| Bemessungsspannung bei Überspannungsk./Verschmutzungsgrad III/2 | 320 V | Bemessungsspannung bei Überspannungsk./Verschmutzungsgrad III/3 | 250 V |
| Bemessungsstoßspannung bei Überspannungsk./Verschmutzungsgrad II/2 | 2.5 kV | Bemessungsstoßspannung bei Überspannungsk./Verschmutzungsgrad III/2 | 2.5 kV |
| Bemessungsstoßspannung bei Überspannungsk./Verschmutzungsgrad III/3 | 4 kV | Kurzzeitstromfestigkeit | 3 x 1s mit 120 A |

Nennwerten nach CSA

| | | | |
|----------------------------------|--|-------------------------------|----------|
| Institut (CSA) | CSA | Zertifikat-Nr. (CSA) | 53975-13 |
| Nennspannung (Use group C / CSA) | 300 V | Nennstrom (Use group C / CSA) | 13 A |
| Hinweis zu den Zulassungswerten | Angaben sind Maximalwerte, Details siehe Zulassungszertifikat. | | |

Nennwerten nach UL 1059

| | | | |
|---------------------------------|--|---------------------|--------|
| Institut (UR) | UR | Zertifikat-Nr. (UR) | E92202 |
| Hinweis zu den Zulassungswerten | Angaben sind Maximalwerte, Details siehe Zulassungszertifikat. | | |

Verpackungen

| | | | |
|------------|-----------|-----------|-----------|
| Verpackung | Box | VPE Länge | 180.00 mm |
| VPE Breite | 109.00 mm | VPE Höhe | 47.00 mm |

Wichtiger Hinweis

| | | | |
|-----------------|---|--|--|
| IPC-Konformität | Konformität: Die Produkte werden nach international anerkannten Standards und Normen entwickelt, gefertigt und ausgeliefert und entsprechen den zugesicherten Eigenschaften im Datenblatt bzw. erfüllen dekorative Eigenschaften in Anlehnung der IPC-A-610 „Class2“. Darüber hinaus gehende Ansprüche an die Produkte können auf Anfrage bewertet werden. | | |
| Hinweise | <ul style="list-style-type: none"> • Additional variants on request • Rated current related to rated cross-section & min. No. of poles. • Spacing between rows: see hole layout • Rated data refer only to the component itself. Clearance and creepage distances to other components are to be designed in accordance with the relevant application standards. • Long term storage of the product with average temperature of 50 °C and maximum humidity 70%, 36 months | | |

Klassifikationen

| | | | |
|-------------|-------------|-------------|-------------|
| ETIM 8.0 | EC002637 | ETIM 9.0 | EC002637 |
| ETIM 10.0 | EC002637 | ECLASS 14.0 | 27-46-02-01 |
| ECLASS 15.0 | 27-46-02-01 | | |

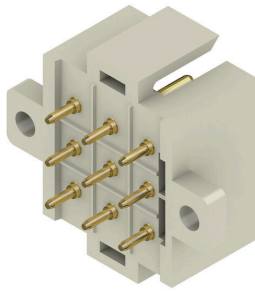
RSV1,6 LSF9 GR 3,2 AU

Weidmüller Interface GmbH & Co. KG
 Klingenbergstraße 26
 D-32758 Detmold
 Germany

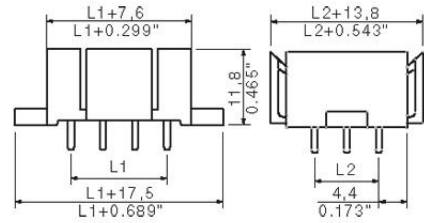
Zeichnungen

www.weidmueller.com

Produktbild



Maßbild



Diagramm



Diagramm



Kodierelemente

Verbindet nur, was auch zusammengehört: Der richtige Anschluss an der richtigen Stelle.

Kodierungselemente und Verriegelungsvorrichtungen weisen Verbindungselemente während des Herstellungsprozesses und des Betriebs eindeutig zu. Die Kodier- und Verdrehschutzelemente werden vor der Bestückung oder während der Kabelkonfektionierung eingeschoben. Die Alternative bei Weidmüller: Einfach online im Variantenkonfigurator individuell konfigurieren und fertig vorkodiert erhalten.

Eine Fehlbestückung auf der Leiterplatte sowie ein Fehlstecken von Anschlusselementen ist nicht mehr möglich.

Der Vorteil: Keine Fehlersuche bei der Fertigung und keine Fehlbedienung durch den Nutzer.

Allgemeine Bestelldaten

| | | |
|------------|----------------------------|---|
| Art | RSV1,6 KO | Ausführung |
| Best.-Nr. | 1567430000 | Leiterplattensteckverbinder, Zubehör, Kodierelement, schwarz, |
| GTIN (EAN) | 4008190169756 | Polzahl: 1 |
| VPE | 50 ST | |