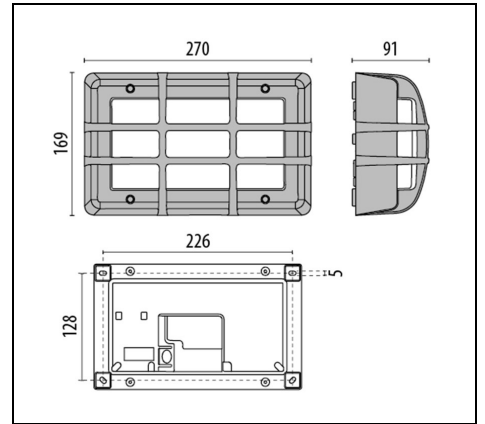


BLIZ MARINE

Artikelnummer 3100278



Beschreibung

Wand- und Deckenleuchten für Innen- und Außenbereiche, bestehend aus:

- Gehäuse aus besonders korrosionsbeständigem Aluminiumdruckguss
- Schutzgitter aus poliertem Messing mit Vibrationsbeschichtung ISO 9223 (CX)
- Diffusor aus gepresstem Glas, innen mattiert
- Schwenkbare SMD LED-Platine auf MCPCB Basis (Metall-Leiterplatte)
- EPDM-Dichtung
- Äußere Schrauben aus Edelstahl
- Unbehandeltes Messing unterliegt einem natürlichen Oxidationsprozess. Mit einer herkömmlichen Metall- bzw. Messingpolitur können Sie den ursprünglichen Glanz wieder herstellen

Um die ständige Aktualisierung unserer Produkte zu fördern, behält sich PERFORMANCE IN LIGHTING das Recht vor, Änderungen ohne vorherige Ankündigung vorzunehmen. Daher wird immer empfohlen, die neueste Version zu lesen, die auf der Website www.performanceinlighting.com veröffentlicht ist. Gelieferte Lumenleistungen und Stromverbrauch, einschließlich Verluste, unterliegen einer Toleranz von +/- 7 %. Wenn nicht anders angegeben, gelten die Werte für eine Umgebungstemperatur von 25°C. Die Garantiebedingungen sind unter <https://www.performanceinlighting.com/gr/company/led-warranty>

Produktdaten

ETIM-Gruppe:	EG000027	ETIM-Klasse:	EC0028g2
--------------	----------	--------------	----------

Allgemeine Eigenschaften

Fassung:	LED	Leuchtmittel:	LED
LED-Nennlichtstrom [lm]:	1584	Leuchtenlichtstrom [lm]:	616
Leistung [W]:	13,5 W	Lichtausbeute [lm/W]:	46
CRI:	80	Farbtemperatur [K]:	3000
Farbe / Veredelung:	BR-10 / Messing natur / Glänzend	Schutzart IP:	IP66
Schlagfestigkeit / Schlagenergie:	IK07 2J xx5	Schutzklasse:	I
Optik:	S/EW - Symmetrische extrabreite	Nettogewicht [kg]:	3.32
Gesamte Länge [mm]:	270	Gesamte Breite [mm]:	91
Gesamte Höhe [mm]:	169		

Mechanische Eigenschaften

Bauform:	Rechteckig	Gehäusematerial:	Messing
Diffusormaterial:	Glas		

Elektrische Eigenschaften

Spannungsart:	AC	Eingangsspannung [V AC]:	220/240
Eingangsfrequenz [Hz]:	50/60	Leistungsfaktor / COS Φ :	>0.95
Überspannungsschutz Allgemein [kV]:	4.000000	Einschaltstrom [A/ μ s]:	45 / 20
C10 1.5 mm ² :	50	C16 2.5 mm ² :	80
B10 1.5 mm ² :	30	B16 2.5 mm ² :	48

Installation

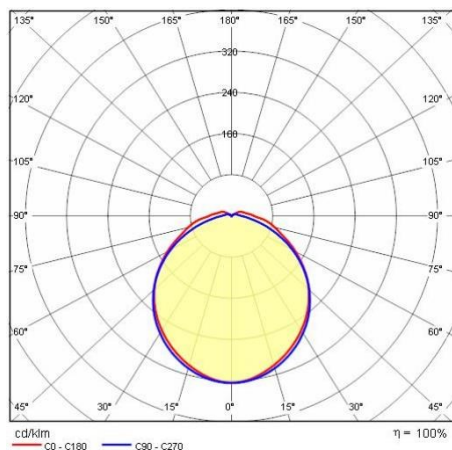
Anwendungsbereich:	Außenbeleuchtung	Montageart:	Robuste und hocheffiziente LED-Leuchten für Außenbereiche
Min. Umgebungstemperatur [°C]:	-10	Max. Umgebungstemperatur [°C]:	35

Lichteigenschaften

MacAdam:	3	Lumen maintenance:	L80B10@50000h
Verteilung der Lichtemission:	Direct		

Um die ständige Aktualisierung unserer Produkte zu fördern, behält sich PERFORMANCE IN LIGHTING das Recht vor, Änderungen ohne vorherige Ankündigung vorzunehmen. Daher wird immer empfohlen, die neueste Version zu lesen, die auf der Website www.performanceinlighting.com veröffentlicht ist. Gelieferte Lumenleistungen und Stromverbrauch, einschließlich Verluste, unterliegen einer Toleranz von +/-7 %. Wenn nicht anders angegeben, gelten die Werte für eine Umgebungstemperatur von 25°C. Die Garantiebedingungen sind unter <https://www.performanceinlighting.com/gr/company/led-warranty>

Photometrische Daten



Um die ständige Aktualisierung unserer Produkte zu fördern, behält sich PERFORMANCE in LIGHTING das Recht vor, Änderungen ohne vorherige Ankündigung vorzunehmen. Daher wird immer empfohlen, die neueste Version zu lesen, die auf der Website www.performanceinlighting.com veröffentlicht ist. Gelieferte Lumenleistungen und Stromverbrauch, einschließlich Verluste, unterliegen einer Toleranz von $\pm 7\%$. Wenn nicht anders angegeben, gelten die Werte für eine Umgebungstemperatur von 25°C. Die Garantiebedingungen sind unter <https://www.performanceinlighting.com/gr/company/led-warranty>