

# TTC-6P-1X2-24DC-I-P - Überspannungsschutzstecker



2907840

<https://www.phoenixcontact.com/de/produkte/2907840>

Bitte beachten Sie, dass die in diesem PDF-Dokument angezeigten Daten aus unserem Online-Katalog generiert wurden. Bitte finden Sie die vollständigen Daten in der Benutzer-Dokumentation. Es gelten unsere Allgemeinen Nutzungsbedingungen für Downloads.



Überspannungsschutzstecker mit integrierter Statusanzeige am Modul für einen 2-adrigen erdpotenzialfrei betriebenen Signalkreis. Nennspannung: 24 V DC

## Ihre Vorteile

- Platz- und kostensparend durch schmale Baubreite von nur 6 mm
- Permanente Überwachung der Schutzgeräte und mechanische Statusanzeige mit optionaler Fernmeldung
- Einfache Auswahl für jede Anforderung im MSR-Bereich dank komplettem Portfolio mit maßgeschneiderten Produkteigenschaften
- Einfaches Prüfen und Dokumentieren mit CHECKMASTER 2 dank steckbarer Schutzmodule
- Keine Beeinflussung des Signals bei Wartungsarbeiten dank impedanzneutralem Stecken und Ziehen der Schutzstecker

## Kaufmännische Daten

Artikelnummer	2907840
Verpackungseinheit	1 Stück
Mindestbestellmenge	1 Stück
Verkaufsschlüssel	CA
Produktschlüssel	CL216Z
GTIN	4055626633480
Gewicht pro Stück (inklusive Verpackung)	25,4 g
Gewicht pro Stück (exklusive Verpackung)	9,01 g
Zolltarifnummer	85363010
Ursprungsland	DE

## Technische Daten

### Artikeleigenschaften

Produkttyp	Ersatzstecker
Produktfamilie	TERMITRAB complete
Bauform	Stecker

### Isolationseigenschaften

Überspannungskategorie	III
Verschmutzungsgrad	2

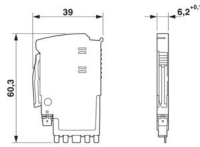
### Elektrische Eigenschaften

Nennspannung $U_N$	24 V DC
--------------------	---------

### Anschlussdaten

Anschlussart	steckbar
--------------	----------

### Maße

Maßzeichnung	
Breite	6,2 mm +0,1 mm
Höhe	39 mm
Tiefe	60,3 mm

### Materialangaben

Farbe	lichtgrau (RAL 7035) grau (RAL 7042)
Brennbarkeitsklasse nach UL 94	V-0
Isolierstoff	PBT
Material Gehäuse	PBT

### Schutzschaltung

Nennspannung $U_N$	24 V DC
Höchste Dauerspannung $U_C$	30 V DC
Bemessungsstrom	600 mA (56 °C)

### Umwelt- und Lebensdauerbedingungen

#### Umgebungsbedingungen

Schutzart	IP20
Umgebungstemperatur (Betrieb)	-40 °C ... 85 °C
Umgebungstemperatur (Lagerung/Transport)	-40 °C ... 85 °C

# TTC-6P-1X2-24DC-I-P - Überspannungsschutzstecker



2907840

<https://www.phoenixcontact.com/de/produkte/2907840>

Höhenlage	≤ 4000 m (amsl)
Zulässige Luftfeuchtigkeit (Betrieb)	5 % ... 95 %

## Normen und Bestimmungen

EN 61643-21

Normen/Bestimmungen	EN 61643-21
Hinweis	2001 + A1:2009 + A2:2013
Normen/Bestimmungen	IEC 61643-21
Hinweis	2000 + Corrigendum 2001 + A1:2008, modifiziert + A2:2012
Normen/Bestimmungen	GB/T 3836.1
Hinweis	2021
Normen/Bestimmungen	GB/T 3836.3
Hinweis	2021

## Montage

Montageart	auf Basiselement
------------	------------------

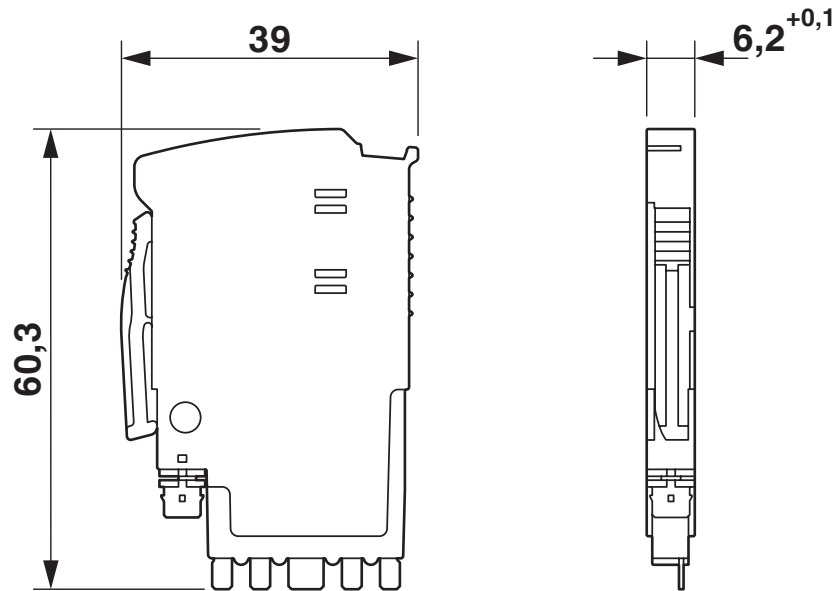
# TTC-6P-1X2-24DC-I-P - Überspannungsschutzstecker

2907840

<https://www.phoenixcontact.com/de/produkte/2907840>

## Zeichnungen

Maßzeichnung




Schaltplan



## Zulassungen

📄 Zum Herunterladen von Zertifikaten, besuchen Sie die Produktdetailseite: <https://www.phoenixcontact.com/de/produkte/2907840>

 **CSA**  
Zulassungs-ID: 70136717

 **DNV GL**  
Zulassungs-ID: TAE000027G


 **UL Listed**  
Zulassungs-ID: FILE E 138168


 **CSAus**  
Zulassungs-ID: 70136717

**UAE-RoHS**  
Zulassungs-ID: 22-06-16192


 **cUL Listed**  
Zulassungs-ID: FILE E 333250

 **UL Listed**  
Zulassungs-ID: FILE E 333250

 **IECEx**  
Zulassungs-ID: IECEx BVS 21.0057X

 **ATEX**  
Zulassungs-ID: BVS 21 ATEX E 052 X

 **UKCA-EX**  
Zulassungs-ID: DEKRA 23UKEX7003X

 **cULus Listed**  
Zulassungs-ID: File E 333250

# TTC-6P-1X2-24DC-I-P - Überspannungsschutzstecker



2907840

<https://www.phoenixcontact.com/de/produkte/2907840>



**CCC**

Zulassungs-ID: 2022122304116080



**NEPSI-EX**

Zulassungs-ID: HT25-037

# TTC-6P-1X2-24DC-I-P - Überspannungsschutzstecker



2907840

<https://www.phoenixcontact.com/de/produkte/2907840>

## Klassifikationen

### ECLASS

ECLASS-13.0	27171501
ECLASS-15.0	27171501

### ETIM

ETIM 10.0	EC001466
-----------	----------

### UNSPSC

UNSPSC 21.0	39121600
-------------	----------

## Environmental product compliance

### EU RoHS

Erfüllt die Anforderungen nach RoHS-Richtlinie	Ja
Ausnahmeregelungen soweit bekannt	7(a)

### China RoHS

Environment friendly use period (EFUP)	EFUP-50
	Eine artikelbezogene China RoHS Deklarationstabelle finden Sie im Downloadbereich zum jeweiligen Artikel unter „Herstellereklärung“. Für alle Artikel mit EFUP-E wird keine China RoHS Deklarationstabelle ausgestellt und benötigt.

### EU REACH SVHC

Hinweis auf REACH-Kandidatenstoff (CAS-Nr.)	Lead(CAS-Nr.: 7439-92-1)
	Lead(CAS-Nr.: 7439-92-1)
SCIP	d56d32b0-b8fe-4be7-a32e-370b2742581e

### EF3.1 Klimawandel

CO2e kg	0,569 kg CO2e
---------	---------------