

MSTBC-MT 1,5-2,5 BA - Crimpkontakt



3190658

<https://www.phoenixcontact.com/de/produkte/3190658>

Bitte beachten Sie, dass die in diesem PDF-Dokument angezeigten Daten aus unserem Online-Katalog generiert wurden. Bitte finden Sie die vollständigen Daten in der Benutzer-Dokumentation. Es gelten unsere Allgemeinen Nutzungsbedingungen für Downloads.



Modul-Buchsenkontakt, wird nach dem Ankrimpen des Leiters in das Steckergehäuse MSTBC geschoben, für Leiter von 1,5 - 2,5 mm², Bandkontakt

Lieferung als Bandware - bitte
Zeichnung beachten!

Kaufmännische Daten

Artikelnummer	3190658
Verpackungseinheit	3.500 Stück
Mindestbestellmenge	3.500 Stück
Verkaufsschlüssel	AA
Produktschlüssel	AACCEG
GTIN	4017918249267
Gewicht pro Stück (inklusive Verpackung)	0,8 g
Gewicht pro Stück (exklusive Verpackung)	0,8 g
Zolltarifnummer	85366990
Ursprungsland	CN

MSTBC-MT 1,5-2,5 BA - Crimpkontakt

3190658

<https://www.phoenixcontact.com/de/produkte/3190658>

Technische Daten

Artikeleigenschaften

Produkttyp	Crimpkontakt
Produktfamilie	MSTBC-MT
Rastermaß	0 mm

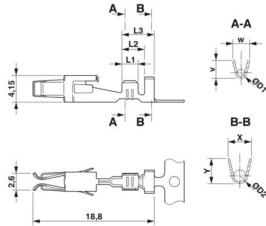
Anschlussdaten

Anschlussart	Crimpanschluss
Kontaktart	Buchse
Abisolierlänge	4 mm ... 4,1 mm
Leiterquerschnitt flexibel	1,5 mm ² ... 2,5 mm ²
Leiterquerschnitt AWG	16 ... 14
Aderdurchmesser inkl. Isolation	2,11 mm ... 3,1 mm

Materialangaben

Kontaktoberfläche	Zinn Sn
Material Kontaktoberfläche	Zinn
Metalloberfläche Kontaktbereich (Deckschicht)	Zinn Sn)

Maße

Maßzeichnung	
Rastermaß	-

Elektrische Eigenschaften

Nennstrom I_N	12 A
-----------------	------

Verpackungsangaben

Verpackungsart	Gurt
----------------	------

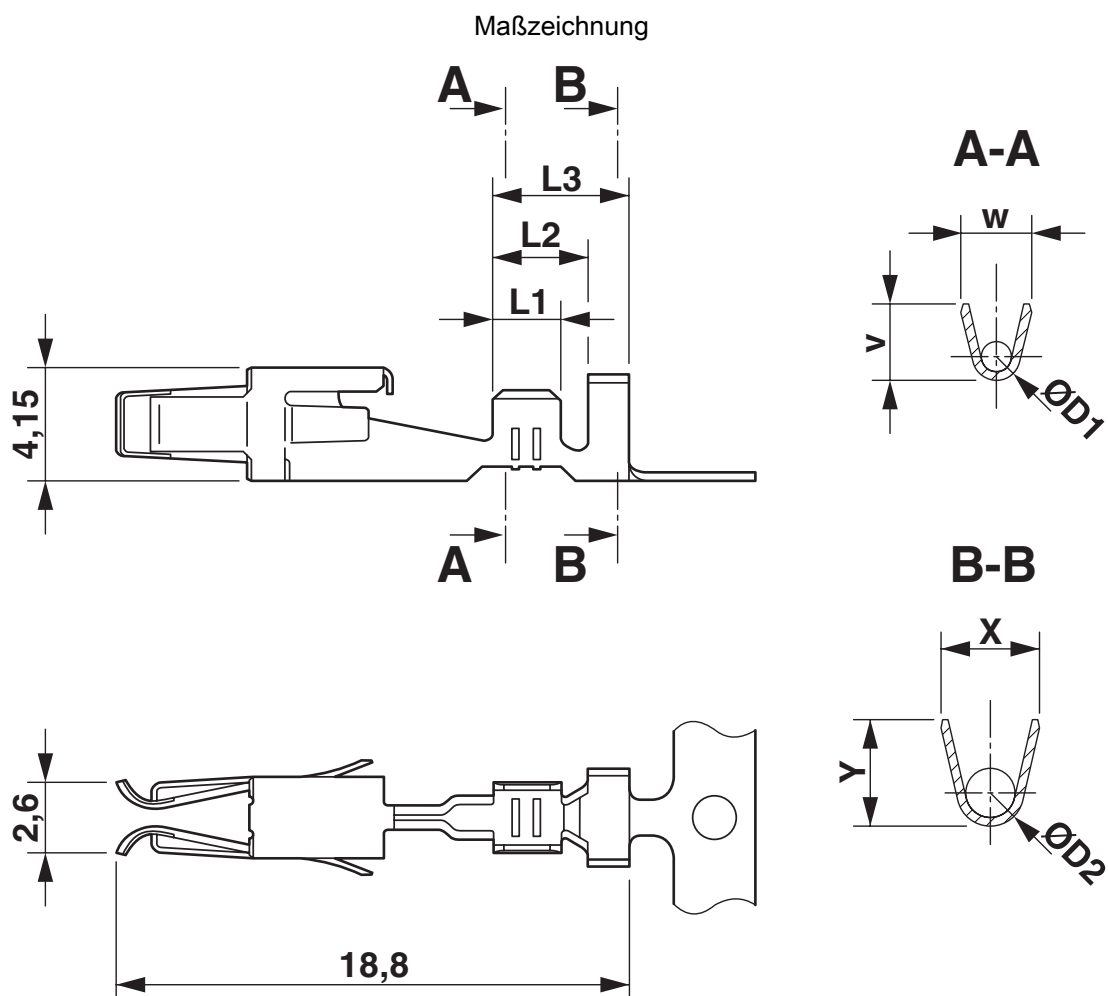
MSTBC-MT 1,5-2,5 BA - Crimpkontakt

3190658

<https://www.phoenixcontact.com/de/produkte/3190658>



Zeichnungen



MSTBC-MT 1,5-2,5 BA - Crimpkontakt




3190658

<https://www.phoenixcontact.com/de/produkte/3190658>

Zulassungen

📄 Zum Herunterladen von Zertifikaten, besuchen Sie die Produktdetailseite: <https://www.phoenixcontact.com/de/produkte/3190658>

 cULus Recognized Zulassungs-ID: E60425-19930525				
	Nennspannung U_N	Nennstrom I_N	Querschnitt AWG	Querschnitt mm^2
B	300 V	10 A	20 - 14	-
D	300 V	10 A	20 - 14	-

MSTBC-MT 1,5-2,5 BA - Crimpkontakt



3190658

<https://www.phoenixcontact.com/de/produkte/3190658>

Klassifikationen

ECLASS

ECLASS-13.0	27460403
ECLASS-15.0	27460403

ETIM

ETIM 10.0	EC000796
-----------	----------

UNSPSC

UNSPSC 21.0	39121500
-------------	----------

MSTBC-MT 1,5-2,5 BA - Crimpkontakt



3190658

<https://www.phoenixcontact.com/de/produkte/3190658>

Environmental product compliance

EU RoHS

Erfüllt die Anforderungen nach RoHS-Richtlinie	Ja, Keine Ausnahmeregelungen
--	------------------------------

China RoHS

Environment friendly use period (EFUP)	EFUP-E
	Keine Gefahrstoffe über den Grenzwerten

EU REACH SVHC

Hinweis auf REACH-Kandidatenstoff (CAS-Nr.)	Kein Stoff mit einem Massenanteil von mehr als 0,1 %
---	--

Phoenix Contact 2026 © - Alle Rechte vorbehalten
<https://www.phoenixcontact.com>

PHOENIX CONTACT Deutschland GmbH
Flachmarktstraße 8
D-32825 Blomberg
+49 52 35/3-1 20 00
info@phoenixcontact.de