

# IB IL 24 DI 32/HD-PAC - Digitalmodul

2862835

<https://www.phoenixcontact.com/de/produkte/2862835>

Bitte beachten Sie, dass die in diesem PDF-Dokument angezeigten Daten aus unserem Online-Katalog generiert wurden. Bitte finden Sie die vollständigen Daten in der Benutzer-Dokumentation. Es gelten unsere Allgemeinen Nutzungsbedingungen für Downloads.



Inline, Digitaleingabeklemme, Digitale Eingänge: 32, 24 V DC, Anschlusstechnik: 1-Leiter, Übertragungsgeschwindigkeit im Lokalbus: 500 kBit/s, Schutzart: IP20, inklusive Inline-Steckern und Beschriftungsfeldern

## Produktbeschreibung

Die Klemme ist zum Einsatz innerhalb einer Inline-Station vorgesehen. Sie dient zur Erfassung digitaler Signale.

## Ihre Vorteile

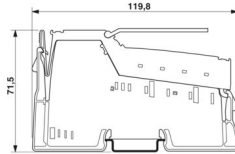
- 32 digitale Eingänge
- Anschluss der Sensoren in 1-Leiter-Technik

## Kaufmännische Daten

Artikelnummer	2862835
Verpackungseinheit	1 Stück
Mindestbestellmenge	1 Stück
Verkaufsschlüssel	DN
Produktschlüssel	DRI131
GTIN	4017918907594
Gewicht pro Stück (inklusive Verpackung)	201,1 g
Gewicht pro Stück (exklusive Verpackung)	185 g
Zolltarifnummer	85389099
Ursprungsland	DE

## Technische Daten

### Maße

Maßzeichnung	
Breite	48,8 mm
Höhe	119,8 mm
Tiefe	71,5 mm
Hinweis zu Maßangaben	Gehäusemaße

### Hinweise

#### Hinweis zur Anwendung

Hinweis zur Anwendung	Nur für den industriellen Einsatz
-----------------------	-----------------------------------

#### Nutzungsbeschränkung

CCCex -Hinweis	Der Einsatz in explosionsgefährdeten Bereichen ist in China nicht erlaubt.
----------------	--

### Materialangaben

Farbe (Gehäuse)	grün (RAL 6021)
-----------------	-----------------

### Schnittstellen

#### Inline-Lokalbus

Anzahl Schnittstellen	2
Anschlussart	Inline-Datenrangerer
Übertragungsgeschwindigkeit	500 kBit/s

### Systemeigenschaften

#### Programmierdaten (LocalbusSlave)

Längencode (hex)	02
ID-Code (dez)	190
Längencode (dez)	02
Prozessdatenkanal	32 Bit
Eingabeadressraum	4 Byte
Ausgabeadressraum	0 Byte
Parameterkanal (PCP)	0 Byte
Registerlänge (Bus)	32 Bit

#### Feldbus-Datentelegramm

Bedarf an Parameterdaten	1 Byte
Bedarf an Konfigurationsdaten	4 Byte

## Eingangsdaten

Digital:

Benennung Eingang	Digitale Eingänge
Beschreibung des Eingangs	IEC 61131-2 Typ 1
Anzahl der Eingänge	32
Anschlussart	Zugfederanschluss
Anschlusstechnik	1-Leiter
Eingangsspannung	24 V DC
Eingangsspannungsbereich "0"-Signal	-3 V DC ... 5 V DC
Eingangsspannungsbereich "1"-Signal	15 V DC ... 30 V DC
Nenneingangsspannung $U_{IN}$	24 V DC
Nenneingangsstrom bei $U_{IN}$	typ. 2,8 mA
Typischer Eingangsstrom je Kanal	2,8 mA
Ansprechzeit typisch	2 ms
Verzögerungszeit bei Signalwechsel von 0 auf 1	2 ms
Verzögerungszeit bei Signalwechsel von 1 auf 0	4 ms
Schutzbeschaltung	Kurzschlusschutz, Überlastschutz

## Artikeleigenschaften

Produkttyp	I/O-Komponente
Produktfamilie	Inline
Bauform	modular
Lieferumfang	inklusive Inline-Steckern und Beschriftungsfeldern
Anzahl der Kanäle	32
Betriebsart	Prozessdatenbetrieb mit 2 Worten

Isolationseigenschaften

Überspannungskategorie	II (IEC 60664-1, EN 60664-1)
Verschmutzungsgrad	2 (IEC 60664-1, EN 60664-1)

## Elektrische Eigenschaften

Maximale Verlustleistung bei Nennbedingung	3,6 W
--	-------

Potenziale: Versorgung der Logik ( $U_L$ )

Versorgungsspannung	7,5 V DC (über Potenzialrangierer)
Stromaufnahme	max. 90 mA (HW 00)
	max. 30 mA (ab HW 01)

Potenziale: Versorgung des Segmentkreises ( $U_S$ )

Versorgungsspannung	24 V DC (über Potenzialrangierer)
Versorgungsspannungsbereich	19,2 V DC ... 30 V DC (inklusive aller Toleranzen, inklusive Welligkeit)

Stromaufnahme	max. 50 mA
Potenzialtrennung/Isolation der Spannungsbereiche	
Prüfspannung: 7,5-V-Versorgung (Buslogik) / 24-V-Versorgung (Peripherie)	500 V AC, 50 Hz, 1 min
Prüfspannung: 7,5-V-Versorgung (Buslogik) / Funktionserde	500 V AC, 50 Hz, 1 min
Prüfspannung: 24-V-Versorgung (Peripherie) / Funktionserde	500 V AC, 50 Hz, 1 min

## Anschlussdaten

### Anschlusstechnik

Benennung Anschluss	Inline-Anschlusstecker
---------------------	------------------------

### Inline-Anschlusstecker

Anschlussart	Zugfederanschluss
Leiterquerschnitt starr	0,08 mm <sup>2</sup> ... 1,5 mm <sup>2</sup>
Leiterquerschnitt flexibel	0,08 mm <sup>2</sup> ... 1,5 mm <sup>2</sup>
Leiterquerschnitt AWG	28 ... 16
Abisolierlänge	8 mm

## Umwelt- und Lebensdauerbedingungen

### Umgebungsbedingungen

Umgebungstemperatur (Betrieb)	-25 °C ... 55 °C
Schutzart	IP20
Luftdruck (Betrieb)	70 kPa ... 106 kPa (bis zu 3000 m üNN)
Luftdruck (Lagerung/Transport)	70 kPa ... 106 kPa (bis zu 3000 m üNN)
Umgebungstemperatur (Lagerung/Transport)	-25 °C ... 85 °C
Zulässige Luftfeuchtigkeit (Betrieb)	10 % ... 95 % (keine Betauung)
Zulässige Luftfeuchtigkeit (Lagerung/Transport)	10 % ... 95 % (keine Betauung)

## Normen und Bestimmungen

Schutzklasse	III (IEC 61140, EN 61140, VDE 0140-1)
--------------	---------------------------------------

## Montage

Montageart	Tragschienenmontage
------------	---------------------

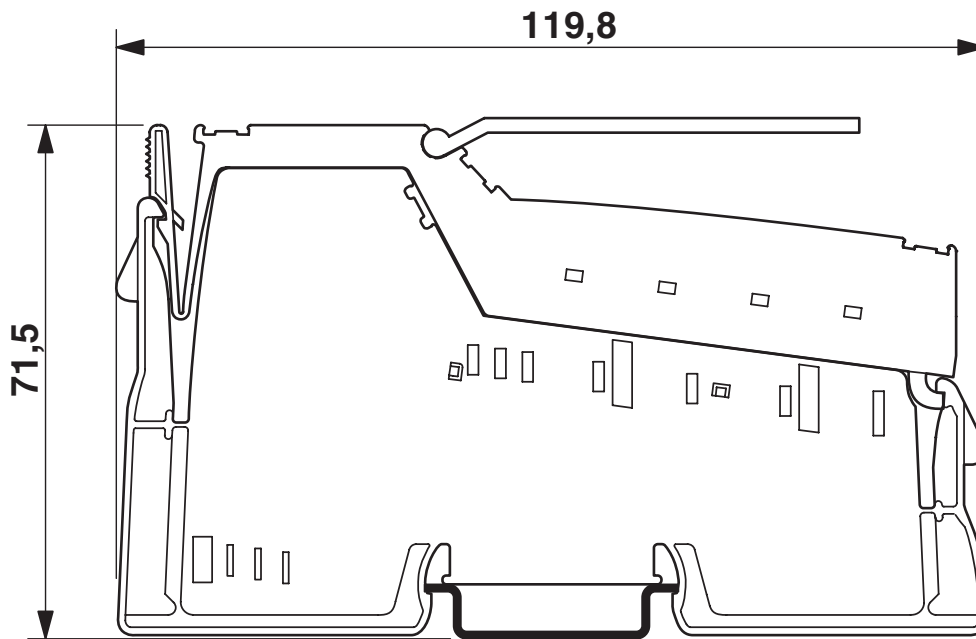
# IB IL 24 DI 32/HD-PAC - Digitalmodul

2862835

<https://www.phoenixcontact.com/de/produkte/2862835>

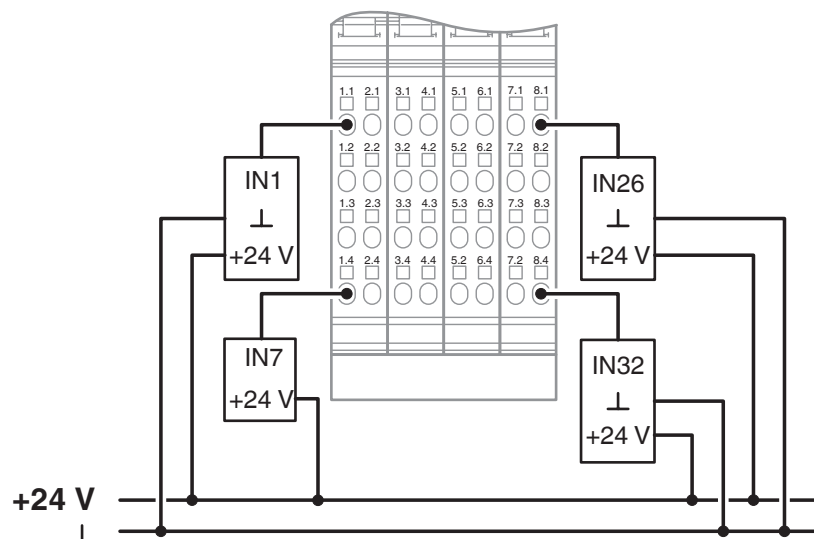
## Zeichnungen

Maßzeichnung



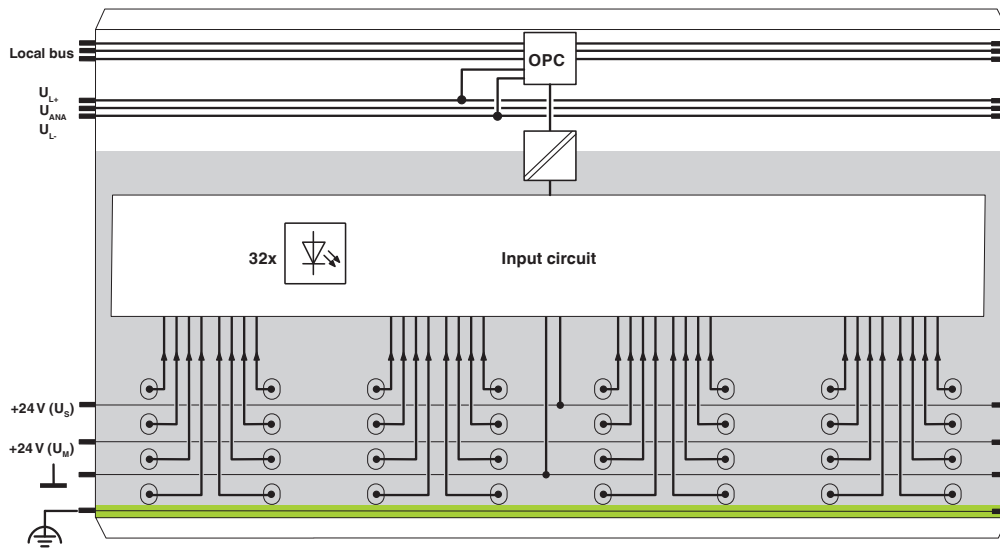
Abmessungen (in mm)

Anschlusszeichnung



Anschlussbeispiel

Blockschaltbild



Interne Beschaltung der Klemmpunkte

2862835

<https://www.phoenixcontact.com/de/produkte/2862835>

## Zulassungen

🔗 Zum Herunterladen von Zertifikaten, besuchen Sie die Produktdetailseite: <https://www.phoenixcontact.com/de/produkte/2862835>



**DNV GL**

Zulassungs-ID: TAA00000BN



**BV**

Zulassungs-ID: 21595/C1 BV

**ABS**

Zulassungs-ID: 22-2226444-PDA



**cULus Recognized**

Zulassungs-ID: E140324



**cULus Listed**

Zulassungs-ID: E199827

## Klassifikationen

### ECLASS

ECLASS-13.0	27242604
ECLASS-15.0	27242604

### ETIM

ETIM 10.0	EC001599
-----------	----------

### UNSPSC

UNSPSC 21.0	32151600
-------------	----------

## Environmental product compliance

### EU RoHS

Erfüllt die Anforderungen nach RoHS-Richtlinie	Ja
Ausnahmeregelungen soweit bekannt	7(a), 7(c)-I

### China RoHS

Environment friendly use period (EFUP)	EFUP-50
	Eine artikelbezogene China RoHS Deklarationstabelle finden Sie im Downloadbereich zum jeweiligen Artikel unter „Herstellereklärung“. Für alle Artikel mit EFUP-E wird keine China RoHS Deklarationstabelle ausgestellt und benötigt.

### EU REACH SVHC

Hinweis auf REACH-Kandidatenstoff (CAS-Nr.)	Lead(CAS-Nr.: 7439-92-1)
SCIP	d49d371d-d582-410c-81b4-a6c1da11d6d5

### EF3.1 Klimawandel

CO2e kg	4,536 kg CO2e
---------	---------------