

SAKR

Weidmüller Interface GmbH & Co. KG

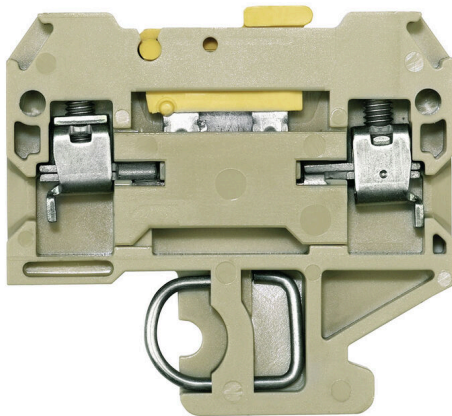
Klingenbergstraße 26

D-32758 Detmold

Germany

www.weidmueller.com

Produktbild



Bei einigen Anwendungen ist ein Prüfabgriff oder ein Trennelement an der Durchgangsklemme für Test- und Sicherheitszwecke sinnvoll. Mit Prüftrennreihenklemmen messen Sie Stromkreise im spannungsfreien Zustand. Während Luft- und Kriechstrecken der Trennstellen nicht maßlich beurteilt werden, muss die angegebene Bemessungsstoßspannungsfestigkeit nachgewiesen werden.

Allgemeine Bestelldaten

| | |
|------------|--|
| Ausführung | Trenn- und Messtrenn-Reihenklemme, Schraubanschluss, beige/gelb, 4 mm ² , 10 A, 400 V, Anzahl Anschlüsse: 2, Anzahl der Etagen: 1 |
| Best.-Nr. | 0412160000 |
| Art | SAKR |
| GTIN (EAN) | 4008190016418 |
| VPE | 50 ST |

Technische Daten

Zulassungen

Zulassungen



ROHS Konform

UL File Number Search [UL Webseite](#)

Zertifikat-Nr. (UR) E60693

Abmessungen und Gewichte

| | | | |
|--------------|---------|---------------|-------------|
| Tiefe | 40.5 mm | Tiefe (inch) | 1.5945 inch |
| Höhe | 42 mm | Höhe (inch) | 1.6535 inch |
| Breite | 6.5 mm | Breite (inch) | 0.2559 inch |
| Nettogewicht | 9.05 g | | |

Temperaturen

| | | | |
|--------------------------------|----------------|--------------------------------|----------------|
| Lagertemperatur | -25 °C...55 °C | Umgebungstemperatur | -50 °C...55 °C |
| Dauergebrauchstemperatur, min. | -50 °C | Dauergebrauchstemperatur, max. | 100 °C |

Umweltanforderungen

| | |
|-------------------------|----------------------------|
| RoHS-Konformitätsstatus | Konform ohne Ausnahme |
| REACH SVHC | Keine SVHC über 0,1 Gew.-% |

Allgemeines

| | | | |
|--------------------------------------|--------|---------------|---------------|
| Leiteranschlussquerschnitt AWG, max. | AWG 12 | Einbauhinweis | Direktmontage |
| Leiteranschlussquerschnitt AWG, min. | AWG 26 | Normen | IEC 60947-7-1 |
| Tragschiene | TS 32 | | |

Bemessungsdaten

| | | | |
|--|-------------------|------------------------|---------------|
| Bemessungsquerschnitt | 4 mm ² | Bemessungsspannung | 400 V |
| Bemessungsspannung DC | 400 V | Nennstrom | 10 A |
| Strom bei max. Leiter | 10 A | Normen | IEC 60947-7-1 |
| Durchgangswiderstand gemäß IEC 60947-7-x | 1 mΩ | Bemessungsstoßspannung | 6 kV |
| Verlustleistung gemäß IEC 60947-7-x | 1.02 W | Verschmutzungsgrad | 3 |

Bemessungsdaten nach CSA

| | | | |
|-----------------------------|--------|----------------------|-----------|
| Leiterquerschnitt max (CSA) | 12 AWG | Spannung Gr C (CSA) | 300 V |
| Strom Gr C (CSA) | 10 A | Zertifikat-Nr. (CSA) | 12400-132 |
| Leiterquerschnitt min (CSA) | 24 AWG | | |

Bemessungsdaten nach UL

| | | | |
|-----------------------------------|--------|---------------------|--------|
| Leitergr. Factory wiring max (UR) | 12 AWG | Strom Gr D (UR) | 10 A |
| Leitergr. Factory wiring min (UR) | 26 AWG | Zertifikat-Nr. (UR) | E60693 |
| Leitergr. Field wiring min (UR) | 22 AWG | Spannung Gr D (UR) | 300 V |
| Leitergr. Field wiring max (UR) | 12 AWG | | |

Technische Daten

Klemmbare Leiter (Bemessungsanschluss)

| | | | |
|---|----------------------|---|----------------------|
| Lehrdorn nach 60 947-1 | A3 | Leiteranschlussquerschnitt AWG, max. | AWG 12 |
| Anschlussrichtung | seitlich | Anzugsdrehmoment, max. | 1 Nm |
| Anzugsdrehmoment, min. | 0.5 Nm | Abisolierlänge | 8 mm |
| Anschlussart 2 | Schraubanschluss | Anschlussart | Schraubanschluss |
| Anzahl Anschlüsse | 2 | Klemmbereich, max. | 4 mm ² |
| Klemmbereich, min. | 0.13 mm ² | Klemmschraube | M 3 |
| Klingenmaß | 0,6 x 3,5 mm | Leiteranschlussquerschnitt AWG, min. | AWG 26 |
| Leiteranschlussquerschnitt, feindrätig AEH mit Kunststoffkragen DIN 46228/4, max. | 4 mm ² | Leiteranschlussquerschnitt, feindrätig AEH mit Kunststoffkragen DIN 46228/4, min. | 0.13 mm ² |
| Leiteranschlussquerschnitt, feindrätig mit AEH DIN 46228/1, max. | 2.5 mm ² | Leiteranschlussquerschnitt, feindrätig mit AEH DIN 46228/1,min. | 0.13 mm ² |
| Leiteranschlussquerschnitt, feindrätig, max. | 4 mm ² | Leiteranschlussquerschnitt, feindrätig, min. | 0.13 mm ² |
| Leiteranschlussquerschnitt, mehrdrätig, 4 mm ² max. | 4 mm ² | Leiteranschlussquerschnitt, mehrdrätig, 0.13 mm ² min. | 0.13 mm ² |
| Zwillings-Aderendhülse, max. | 1.5 mm ² | Zwillings-Aderendhülse, min. | 0.5 mm ² |
| Drehmomentstufe mit Elektroschrauber Typ DMS | 2 | Leiteranschlussquerschnitt, eindrätig, max. | 4 mm ² |
| Leiteranschlussquerschnitt, eindrätig, min. | 0.13 mm ² | Leiteranschlussquerschnitt, feinstdrätig, 0.13 mm ² min. | 0.13 mm ² |

Klemmbare Leiter (Weiterer Anschluss)

| | | | |
|---|---------------------|----------------------------------|------------------|
| Leiteranschlussquerschnitt, feindrätig mit Aderendhülse DIN 46228/1, weiterer Anschluss, max. | 2.5 mm ² | Anschlussart, weiterer Anschluss | Schraubanschluss |
|---|---------------------|----------------------------------|------------------|

Systemkennwerte

| | | | |
|----------------------------------|---|---------------------------------|------|
| Ausführung | Schraubanschluss, Abstandshalter, einseitig offen | Abschlussplatte erforderlich | Ja |
| Anzahl der Potentiale | 1 | Anzahl der Etagen | 1 |
| Anzahl der Klemmstellen je Etage | 2 | Anzahl der Potentiale pro Etage | 1 |
| Etagen intern gebrückt | Nein | PE-Anschluss | Nein |
| Tragschiene | TS 32 | N-Funktion | Nein |
| PE-Funktion | Nein | PEN-Funktion | Nein |

Werkstoffdaten

| | | | |
|--------------------------------|-------|-------|------------|
| Werkstoff | PA 66 | Farbe | beige/gelb |
| Brennbarkeitsklasse nach UL 94 | V-2 | | |

weitere technische Daten

| | | | |
|---------------|---------------|-------------------------------|----|
| Offene Seiten | rechts | Anzahl gleicher Klemmen | 1 |
| Einbauhinweis | Direktmontage | explosionsgeprüfte Ausführung | Ja |
| Montageart | gerastet | | |

Klassifikationen

| | | | |
|-------------|-------------|-------------|-------------|
| ETIM 8.0 | EC000902 | ETIM 9.0 | EC000902 |
| ETIM 10.0 | EC000902 | ECLASS 14.0 | 27-25-01-09 |
| ECLASS 15.0 | 27-25-01-09 | | |

SAKR

Weidmüller Interface GmbH & Co. KG
 Klingenbergstraße 26
 D-32758 Detmold
 Germany

www.weidmueller.com

Zubehör

Abschlussplatten und Trennplatten

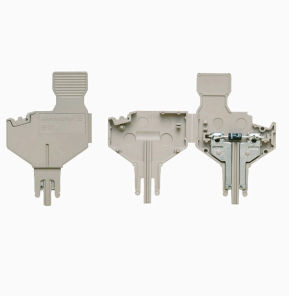


Trennwände und Abschlussplatten sind wichtige Zubehörteile für Reihenklennen. Trennwände dienen der optischen und elektrischen Trennung verschiedener Potentiale und Funktionsgruppen, erhöhen die Sicherheit und sorgen für eine übersichtliche Struktur im Schaltschrank. Abschlussplatten schließen die Klemmenreihe seitlich ab, schützen vor Berührung spannungsführender Teile und gewährleisten einen sauberen, stabilen Abschluss. Beide Komponenten sind exakt auf die jeweilige Weidmüller-Reihenklennenserie abgestimmt und tragen zu einer sicheren, normgerechten und professionellen Verdrahtung bei.

Allgemeine Bestelldaten

| | | |
|------------|----------------------------|--|
| Art | AP SAKR BE | Ausführung |
| Best.-Nr. | 0211360000 | Abschlussplatte für Klemmen, beige, Höhe: 42 mm, Breite: 1.5 mm, |
| GTIN (EAN) | 4008190184834 | V-2, PA 66, rastbar: Ja |
| VPE | 20 ST | |
| Art | AP SAKR BL | Ausführung |
| Best.-Nr. | 0211380000 | Abschlussplatte für Klemmen, blau, Höhe: 42 mm, Breite: 1.5 mm, |
| GTIN (EAN) | 4008190141943 | V-2, PA 66, rastbar: Ja |
| VPE | 20 ST | |
| Art | TW SAK2.5 HP/TF/GE/1 | Ausführung |
| Best.-Nr. | 0297100000 | Trennwand (Klemmen), gelb, Höhe: 50 mm, Breite: 1 mm, V-2, PA 66 |
| GTIN (EAN) | 4008190161545 | |
| VPE | 20 ST | |

Bauelementstecker



Der Bauelementestecker dient dem integrieren einer elektrischen Komponente in einer Trennreihenklenne. Nach dem Einlöten der jeweiligen Komponente lässt sich der Stecker in den Trennbereich unserer Reihenklennen integrieren und ändert dadurch die Trennklenne zu einer Reihenklenne mit integrierter elektronischen Komponente.

Allgemeine Bestelldaten

| | | |
|------------|----------------------------|---|
| Art | DLS 2 SCMU SAKRD | Ausführung |
| Best.-Nr. | 0321060000 | Stecker (Klemmen), Anzahl Anschlüsse: 1, Polzahl: 1, Breite: 5.8 mm |
| GTIN (EAN) | 4008190007386 | |
| VPE | 50 ST | |

SAKR

Weidmüller Interface GmbH & Co. KG

Klingenbergstraße 26
D-32758 Detmold
Germany

www.weidmueller.com

Zubehör

Querverbindungen



Die Verteilung oder Vervielfältigung eines Potentials auf benachbarte Reihenklennen wird über eine Querverbindung realisiert. Zusätzlicher Verdrahtungsaufwand lässt sich so einfach vermeiden. Auch bei ausgebrochenen Polen ist weiterhin eine Kontaktsicherheit in den Reihenklennen gewährleistet. Unser Portfolio bietet steck- und schraubbare Querverbindungssysteme für Reihenklennen an.

Allgemeine Bestelldaten

| | | |
|------------|----------------------------|---|
| Art | QB 2 WI RA6 IS | Ausführung |
| Best.-Nr. | 0482700000 | Querverbinder (Klemmen), geschraubt, grau, 27 A, Polzahl: 2, Raster |
| GTIN (EAN) | 4008190166021 | in mm (P): 6.00, Isoliert: Ja, Breite: 3 mm |
| VPE | 50 ST | |

Trennstecker



Im Gegensatz zu den Reihenklennen mit integriertem Trenner, lassen sich unsere Trennstecker aus der Reihenklenn und der jeweiligen Applikation komplett lösen bzw. herausnehmen und bieten eine flexible Alternativlösung zu unseren standard Trennern.

Allgemeine Bestelldaten

| | | |
|------------|----------------------------|---|
| Art | QB 3 WI RA6 IS | Ausführung |
| Best.-Nr. | 0482800000 | Querverbinder (Klemmen), geschraubt, grau, 27 A, Polzahl: 3, Raster |
| GTIN (EAN) | 4008190145217 | in mm (P): 6.00, Isoliert: Ja, Breite: 3 mm |
| VPE | 50 ST | |
| Art | QB 4 WI RA6 IS | Ausführung |
| Best.-Nr. | 0482900000 | Querverbinder (Klemmen), geschraubt, grau, 27 A, Polzahl: 4, Raster |
| GTIN (EAN) | 4008190086169 | in mm (P): 6.00, Isoliert: Ja, Breite: 3 mm |
| VPE | 50 ST | |

Prüfadapter und Prüfbuchsen



Testadapter und Prüfstecker dienen der elektrischen Verbindung zwischen Reihenklennen und dem Test Equipment. So kann im verdrahteten Zustand ein elektrischer Kontakt hergestellt und Messungen durchgeführt werden.

SAKR

Weidmüller Interface GmbH & Co. KG

Klingenbergstraße 26
D-32758 Detmold
Germany

Zubehör

www.weidmueller.com

Allgemeine Bestelldaten

| | | |
|------------|----------------------------|-------------------------------------|
| Art | PS 2.3 RT | Ausführung |
| Best.-Nr. | 0180400000 | Testadapter (Klemmen), 230 V, 20 mA |
| GTIN (EAN) | 4008190060121 | |
| VPE | 20 ST | |
| Art | STB 6/D3.7/2.3/M3 SAKR | Ausführung |
| Best.-Nr. | 0379400000 | SAK-Reihe, Steckbuchse |
| GTIN (EAN) | 4008190023478 | |
| VPE | 100 ST | |

Neutral



Der dekafix (DEK) Markierer ist der universelle Markierer für alle Leitungs- und Steckverbinder sowie Elektronikbaugruppen. Das System eignet sich insbesondere für kurze Zahlenfolgen und umfasst eine große Auswahl an einsatzfertigen Drucken. Die Streifenmontage lässt ein schnelles Aufrasten in einem Arbeitsgang zu. Der Druck ist gut lesbar, kontrastreich und in verschiedenen Breiten erhältlich.

- Große Auswahl an einsatzfertigen Markierern
- Streifenmontage für schnelles Aufrasten
- Klemmenmarkierer passend für alle Weidmüller Leitungsverbinder
- Werden als neutrale MultiCard oder als Standarddruck angeboten

Für Sonderdruck: Bitte senden Sie uns für ihre Beschriftungsvorgaben eine Datei unserer Beschriftungssoftware M-Print PRO oder M-Print PRO Online (ohne Installation).

Allgemeine Bestelldaten

| | | |
|------------|----------------------------|--|
| Art | DEK 5/6.5 MC NE WS | Ausführung |
| Best.-Nr. | 1609840000 | Dekafix, Klemmenmarkierung, 5 x 6.5 mm, Raster in mm (P): 6.50 |
| GTIN (EAN) | 4008190203429 | Weidmueller, weiß |
| VPE | 900 ST | |

Sonderdruck



Der dekafix (DEK) Markierer ist der universelle Markierer für alle Leitungs- und Steckverbinder sowie Elektronikbaugruppen. Das System eignet sich insbesondere für kurze Zahlenfolgen und umfasst eine große Auswahl an einsatzfertigen Drucken.

Die Streifenmontage lässt ein schnelles Aufrasten in einem Arbeitsgang zu. Der Druck ist gut lesbar, kontrastreich und in verschiedenen Breiten erhältlich.

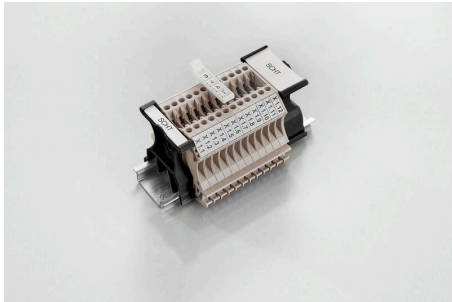
- Große Auswahl an einsatzfertigen Markierern
- Streifenmontage für schnelles Aufrasten
- Klemmenmarkierer passend für alle Weidmüller Leitungsverbinder
- Werden als neutrale MultiCard oder als Standarddruck angeboten

Für Sonderdruck: Bitte senden Sie uns für ihre Beschriftungsvorgaben eine Datei unserer Beschriftungssoftware M-Print PRO oder M-Print PRO Online (ohne Installation).

Allgemeine Bestelldaten

| | | |
|------------|----------------------------|--|
| Art | DEK 5/6.5 MC SDR | Ausführung |
| Best.-Nr. | 1609850000 | Dekafix, Klemmenmarkierung, 5 x 6.5 mm, Raster in mm (P): 6.50 |
| GTIN (EAN) | 4008190456610 | Weidmueller, nach Kundenwunsch |
| VPE | 180 ST | |

SchT Schildträgervarianten



Der Gruppenschildträger SchT 5 S wird direkt auf die Tragschiene TS 32 (G-Schiene) bzw. die Tragschiene TS 35 (Hutschiene) aufgerastet. Unabhängig von Klemme und Klemmentyp kann so die Klemmleistenkennzeichnung vorgenommen werden. SchT 5 und SchT 5 S werden mit ESO 5, STR 5 Schutzstreifen bestückt.

Der SchT 7 ist ein schwenkbarer Gruppenschildträger für Einsteckschilder, der das Betätigen der Klemmschraube ohne Aufwand ermöglicht.

SchT 7 werden mit ESO 7, STR 7 Schutzstreifen oder DEK 5 bestückt. Einsteckschilder und Schutzstreifen befinden sich unter Zubehör.

Allgemeine Bestelldaten

| | | |
|------------|----------------------------|--|
| Art | SCHT 7 | Ausführung |
| Best.-Nr. | 0517960000 | SCHT, Klemmenmarkierung, 39.3 x 8 mm, Raster in mm (P): 7.00 |
| GTIN (EAN) | 4008190001742 | Weidmueller, weiß |
| VPE | 20 ST | |

Bezeichnungsträger



Die Bezeichnungsträger bieten die Möglichkeit der zusätzlichen Aufnahme von Standard Markierern im Raster von 5 bzw. 5.1 mm. Die gewinkelten Aufnahmen lassen sich wahlweise über miteinander verrasten und lassen sich in allen Standard Markierungskanälen der Klippon® Connect Reihenklammen montieren. Passende Markierer typen befinden sich unter dem jeweiligen Zubehör der Bezeichnungsträger.

Allgemeine Bestelldaten

| | | |
|------------|----------------------------|-----------------------------|
| Art | BZT 1 WS 10/5 | Ausführung |
| Best.-Nr. | 1805490000 | Zubehör, Bezeichnungsträger |
| GTIN (EAN) | 4032248270231 | |
| VPE | 100 ST | |
| Art | BZT 1 ZA WS 10/5 | Ausführung |
| Best.-Nr. | 1805520000 | Zubehör, Bezeichnungsträger |
| GTIN (EAN) | 4032248270248 | |
| VPE | 100 ST | |