

MCR-SL-S-200-U - Strommessumformer



2813460

<https://www.phoenixcontact.com/de/produkte/2813460>

Bitte beachten Sie, dass die in diesem PDF-Dokument angezeigten Daten aus unserem Online-Katalog generiert wurden. Bitte finden Sie die vollständigen Daten in der Benutzer-Dokumentation. Es gelten unsere Allgemeinen Nutzungsbedingungen für Downloads.



MCR-Strommessumformer, zur Messung von sinus- und nicht sinusförmigen Wechselströmen, Eingangsstrom 0...200 A, Ausgangsspannung 0...(5) 10 V

Ihre Vorteile

- Nachrüstbar durch aufklappbare Rogowski-Spule
- 30 ... 6000 Hz Echt-Effektivwertmessung
- Messbereichswahl per Schiebeschalter

Kaufmännische Daten

Artikelnummer	2813460
Verpackungseinheit	1 Stück
Mindestbestellmenge	1 Stück
Verkaufsschlüssel	CM
Produktschlüssel	CMMA22
GTIN	4046356043649
Gewicht pro Stück (inklusive Verpackung)	144,6 g
Gewicht pro Stück (exklusive Verpackung)	143,2 g
Zolltarifnummer	85437090
Ursprungsland	JP

Technische Daten

Artikeleigenschaften

Produkttyp	Strommessumformer
------------	-------------------

Isolationseigenschaften

Überspannungskategorie	III
Verschmutzungsgrad	2

Elektrische Eigenschaften

Maximale Verlustleistung bei Nennbedingung	1 W
Prüfspannung Eingang/Ausgang	4,13 kV AC (50 Hz, 60 s)
Sprungantwort (10-90%)	< 340 ms
Temperaturkoeffizient maximal	< 0,035 %/K
Übertragungsfehler maximal	< 1 % (vom Endwert)
Bemessungsisolationsspannung	300 V AC (gegen Erde)

Versorgung

Versorgungsnennspannung	24 V DC
Versorgungsspannungsbereich	20 V DC ... 30 V DC
Stromaufnahme maximal	< 30 mA

Eingangsdaten

Signal

Konfigurierbar/Programmierbar	ja
Eingangssignal Strom	0 A ... 200 A

Messen

Eingangsstrombereich	0 A AC ... 100 A AC
	0 A AC ... 150 A AC
	0 A AC ... 200 A AC
Einstellbereich Eingangsstrom minimal	0 A AC ... 100 A AC
Einstellbereich Eingangsstrom maximal	0 A AC ... 200 A AC
Überstrombelastbarkeit	abhängig vom durchgeführten Leiter
Stoßstrombelastbarkeit	abhängig vom durchgesteckten Leiter
Frequenzmessbereich	30 Hz ... 6000 Hz
Kurvenform	sinus- und nicht sinusförmig
Ansprechschwelle	1 % (vom Endwert)

Ausgangsdaten

Signal: Spannung

Ausgangssignal Spannung	0 V ... 5 V
	0 V ... 10 V
Ausgangssignal Spannung maximal	(0 V ... 10 V) 14 V, (0 V ... 5 V) 7 V

MCR-SL-S-200-U - Strommessumformer



2813460

<https://www.phoenixcontact.com/de/produkte/2813460>

Bürde/Ausgangslast Spannungsausgang	≥ 10 kΩ
-------------------------------------	---------

Anschlussdaten

Anschlussart	Schraubanschluss
Abisolierlänge	8 mm
Schraubengewinde	M3
Leiterquerschnitt starr	0,2 mm ² ... 2,5 mm ²
Leiterquerschnitt flexibel	0,2 mm ² ... 2,5 mm ²
Leiterquerschnitt AWG	24 ... 14
Anzugsdrehmoment	0,5 Nm ... 0,6 Nm (4,4 ... 5,31 lbf-in.)
Anschlussart	Durchsteckanschluss

Maße

Artikelabmessungen

Breite	55 mm
Höhe	85 mm
Tiefe	70,5 mm

Rundleiter

Durchmesser	≤ 18,5 mm
-------------	-----------

Materialangaben

Farbe	grün (RAL 6021)
Material Gehäuse	Polyamid PA unverstärkt

Umwelt- und Lebensdauerbedingungen

Umgebungsbedingungen

Schutzart	IP20
Umgebungstemperatur (Betrieb)	-20 °C ... 60 °C

Zulassungen

CE

Zertifikat	CE-konform
------------	------------

UL, USA / Kanada

Kennzeichnung	UL/C-UL Listed UL 508
	Class I, Div. 2, Groups A, B, C, D T4A
	Class I, Zone 2, Group IIC T4A
	Or Non-Hazardous Locations only

Montage

Montageart	Tragschienenmontage
Einbaulage	beliebig

MCR-SL-S-200-U - Strommessumformer

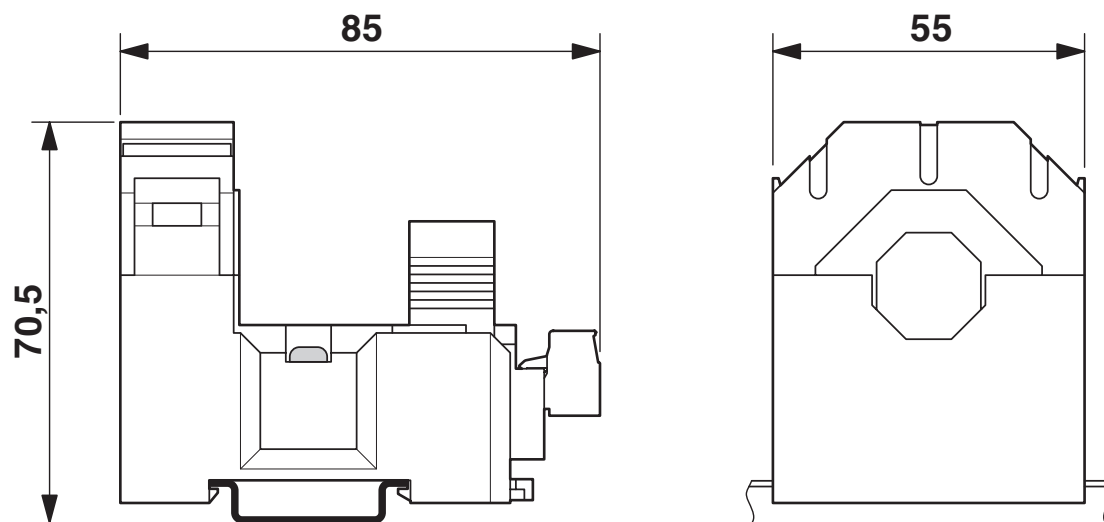
2813460

<https://www.phoenixcontact.com/de/produkte/2813460>



Zeichnungen

Maßzeichnung

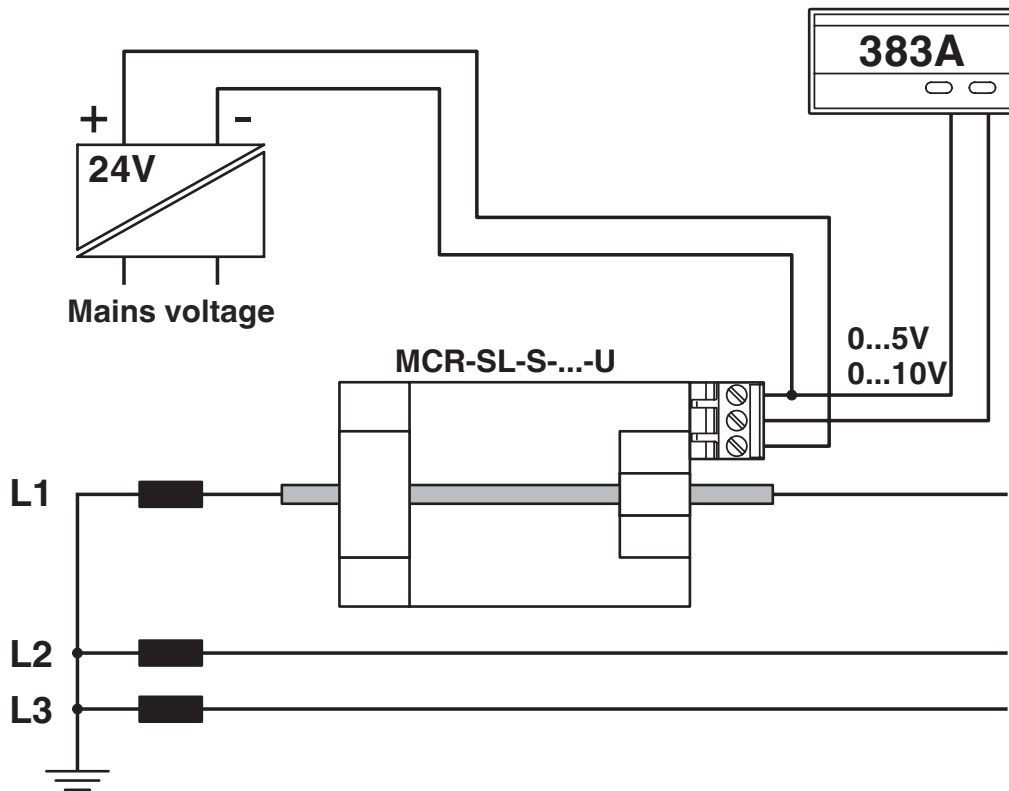


MCR-SL-S-200-U - Strommessumformer

2813460

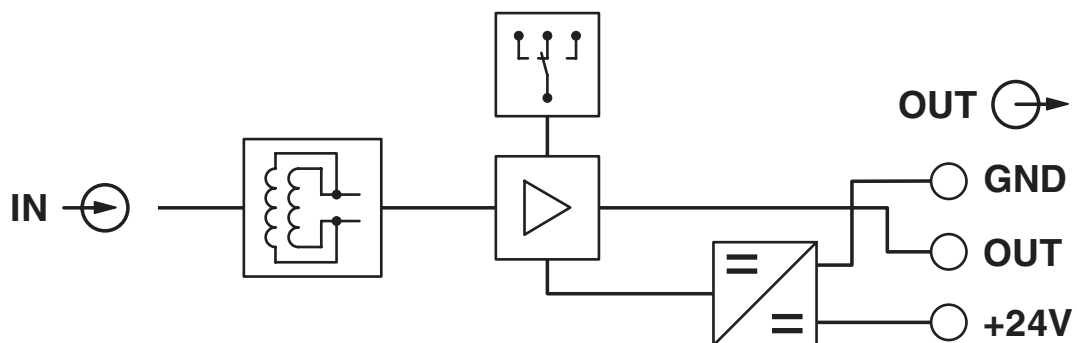
<https://www.phoenixcontact.com/de/produkte/2813460>

Applikationszeichnung



Strommessung

Schaltplan



MCR-SL-S-200-U - Strommessumformer



2813460

<https://www.phoenixcontact.com/de/produkte/2813460>

Zulassungen

📄 Zum Herunterladen von Zertifikaten, besuchen Sie die Produktdetailseite: <https://www.phoenixcontact.com/de/produkte/2813460>



EAC

Zulassungs-ID: RU*DE.*08.B.01852-19



UL Listed

Zulassungs-ID: E123528



cUL Listed

Zulassungs-ID: E123528

MCR-SL-S-200-U - Strommessumformer



2813460

<https://www.phoenixcontact.com/de/produkte/2813460>

Klassifikationen

ECLASS

ECLASS-13.0	27210123
ECLASS-15.0	27210123

ETIM

ETIM 10.0	EC002475
-----------	----------

UNSPSC

UNSPSC 21.0	39121000
-------------	----------

Environmental product compliance

EU RoHS

Erfüllt die Anforderungen nach RoHS-Richtlinie	Ja, Keine Ausnahmeregelungen
--	------------------------------

China RoHS

Environment friendly use period (EFUP)	EFUP-25 Eine artikelbezogene China RoHS Deklarationstabelle finden Sie im Downloadbereich zum jeweiligen Artikel unter „Herstellereklärung“. Für alle Artikel mit EFUP-E wird keine China RoHS Deklarationstabelle ausgestellt und benötigt.
--	---

EU REACH SVHC

Hinweis auf REACH-Kandidatenstoff (CAS-Nr.)	Kein Stoff mit einem Massenanteil von mehr als 0,1 %
---	--