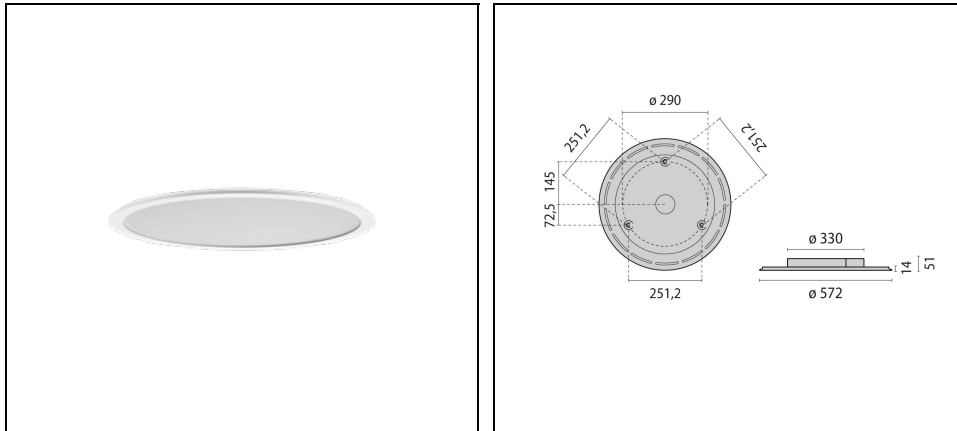


# SL713AB ROUND LED MICROPRISMATIC M

Artikelnummer 8713661343414



## Beschreibung

Runde LED-Anbauleuchte für den Innenbereich, bestehend aus:

- Gehäuse aus Aluminiumprofil, Baldachin aus Stahlblech, pulverbeschichtet
- Mikroprismenabdeckung für effiziente Lichtstreuung, Blendungsminimierung und eine hohe Gleichmäßigkeit (MP)
- Lichtverteilung direkt mit leichter Hintergrundbeleuchtung
- LED Sidelight-Technologie für homogene Leuchtdichteverteilung über die gesamte Lichtaustrittsfläche
- Farbtoleranz nach MacAdam  $\leq 3$  SDCM
- Leuchte inklusive Konverter
- Entblendung nach DIN EN 12464-1
- Ausführungen in Sonderfarben auf Anfrage

Um die ständige Aktualisierung unserer Produkte zu fördern, behält sich PERFORMANCE IN LIGHTING das Recht vor, Änderungen ohne vorherige Ankündigung vorzunehmen. Daher wird immer empfohlen, die neueste Version zu lesen, die auf der Website [www.performanceinlighting.com](http://www.performanceinlighting.com) veröffentlicht ist. Gelieferte Lumenleistungen und Stromverbrauch, einschließlich Verluste, unterliegen einer Toleranz von  $\pm 7\%$ . Wenn nicht anders angegeben, gelten die Werte für eine Umgebungstemperatur von 25°C. Die Garantiebedingungen sind unter <https://www.performanceinlighting.com/gr/company/led-warranty>

## Produktdaten

ETIM-Gruppe:	EG000027	ETIM-Klasse:	EC0028g2
--------------	----------	--------------	----------

## Allgemeine Eigenschaften

Fassung:	LED	Leuchtmittel:	LED
LED-Nennlichtstrom [lm]:	4500	Leuchtenlichtstrom [lm]:	3680
Leistung [W]:	26 W	Lichtausbeute [lm/W]:	142
CRI:	80	Farbtemperatur [K]:	4000
Farbe / Veredelung:	WH-RAL9016 / Weiß RAL9016 / Strukturiert	Schutzart IP:	IP20
Schlagfestigkeit / Schlagenergie:	IK05 0.7J xx3	Schutzklasse:	I
Optik:	S/B - Symmetrische überwiegend direkt	Abstrahlwinkel:	2 x 47°
Nettogewicht [kg]:	6	Gesamte Durchmesser [mm]:	572
Gesamte Höhe [mm]:	56		

## Mechanische Eigenschaften

Bauform:	Rund $\geq$ 300 mm	Gehäusematerial:	Aluminium
Diffusormaterial:	Kunststoff	Glühfadentest [°C]:	650 °C

## Elektrische Eigenschaften

Spannungsart:	AC	Eingangsspannung [V AC]:	220/240
Eingangsfrequenz [Hz]:	220-240V 50/60Hz	Leistungsfaktor / COS $\Phi$ :	0.9
EEL:	A2		

## Installation

Anwendungsbereich:	Innenbeleuchtung	Min. Umgebungstemperatur [°C]:	10
Max. Umgebungstemperatur [°C]:	40		

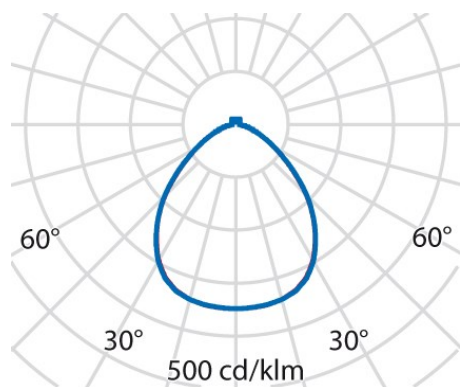
## Lichteigenschaften

MacAdam:	3	Lumen maintenance:	L80B10@50000h
DFF - Unterer halbräumlicher Lichtstromanteil [%]:	94	UFF - Oberer halbräumlicher Lichtstromanteil [%]:	6
UGR max.:	19.0		

Um die ständige Aktualisierung unserer Produkte zu fördern, behält sich PERFORMANCE IN LIGHTING das Recht vor, Änderungen ohne vorherige Ankündigung vorzunehmen. Daher wird immer empfohlen, die neueste Version zu lesen, die auf der Website [www.performanceinlighting.com](http://www.performanceinlighting.com) veröffentlicht ist. Gelieferte Lumenleistungen und Stromverbrauch, einschließlich Verluste, unterliegen einer Toleranz von +/- 7 %. Wenn nicht anders angegeben, gelten die Werte für eine Umgebungstemperatur von 25°C. Die Garantiebedingungen sind unter <https://www.performanceinlighting.com/gr/company/led-warranty>

## Photometrische Daten

---



Um die ständige Aktualisierung unserer Produkte zu fördern, behält sich PERFORMANCE IN LIGHTING das Recht vor, Änderungen ohne vorherige Ankündigung vorzunehmen. Daher wird immer empfohlen, die neueste Version zu lesen, die auf der Website [www.performanceinlighting.com](http://www.performanceinlighting.com) veröffentlicht ist. Gelieferte Lumenleistungen und Stromverbrauch, einschließlich Verluste, unterliegen einer Toleranz von +/-7 %. Wenn nicht anders angegeben, gelten die Werte für eine Umgebungstemperatur von 25°C. Die Garantiebedingungen sind unter <https://www.performanceinlighting.com/qr/company/led-warranty>