

# CUC-IA3G-J1ST-AB/R4T - Befilterter RJ45 Leiterplattensteckverbinder



1664105

<https://www.phoenixcontact.com/de/produkte/1664105>

Bitte beachten Sie, dass die in diesem PDF-Dokument angezeigten Daten aus unserem Online-Katalog generiert wurden. Bitte finden Sie die vollständigen Daten in der Benutzer-Dokumentation. Es gelten unsere Allgemeinen Nutzungsbedingungen für Downloads.



Befilterter RJ45 Leiterplattensteckverbinder, 1x1 single-port, Anschlussrichtung des Steckers zur Platine: 90 °, Tab unten, Geschirmt, Polzahl: 8, 1 GBit/s, THT, THD, Welle, IP20

## Ihre Vorteile

- Vereinfachter Ethernet-Design-Prozess durch integrierte Befilterung
- Reduzierung von Leiterplattenkomplexität und Verringerung von EMV-Risiken
- Hohe mechanische Stabilität bei der Verbindung Buchse zur Leiterplatte durch Through-Hole-Technologie - THT
- Tray-Verpackung
- Platzsparend durch kompakte Bauform
- Herausragende EMI Performance
- Ermöglicht platzsparendes Leiterplattendesign bei gleichzeitiger Reduzierung der BOM durch integrierte Filter und Übertrager
- Ideal für anspruchsvolle industrielle Applikationen aufgrund der hohen Schock- und Vibrationsfestigkeit sowie des erweiterten Temperaturbereichs

## Kaufmännische Daten

|  |               |
|--|---------------|
| Artikelnummer                            | 1664105       |
| Verpackungseinheit                       | 50 Stück      |
| Mindestbestellmenge                      | 150 Stück     |
| Verkaufsschlüssel                        | AE            |
| Produktschlüssel                         | ABNAFA        |
| GTIN                                     | 4067923204874 |
| Gewicht pro Stück (inklusive Verpackung) | 9,16 g        |
| Gewicht pro Stück (exklusive Verpackung) | 6,3 g         |
| Zolltarifnummer                          | 85366930      |
| Ursprungsland                            | CN            |

# CUC-IA3G-J1ST-AB/R4T - Befilterter RJ45 Leiterplattensteckverbinder



1664105

<https://www.phoenixcontact.com/de/produkte/1664105>

## Technische Daten

### Artikeleigenschaften

|                             |                             |
|-----------------------------|-----------------------------|
| Steckplätze                 | 1x1 single-port             |
| Orientierung zur PCB        | 90,00 °                     |
| Bauform                     | THD                         |
| Polzahl                     | 8 (8P8C)                    |
| Verriegelungsart            | Rastverriegelung, Tab unten |
| Schirmung                   | Geschirmt                   |
| Verarbeitungshinweise       | Welle                       |
| Übertragungsgeschwindigkeit | 1 GBit/s (1000BASE-T)       |

### Elektrische Eigenschaften

|                               |                         |
|-------------------------------|-------------------------|
| Verschmutzungsgrad            | 2 (IEC 60664-1)         |
| Überspannungskategorie        | I (IEC 60664-1)         |
| Bemessungsstoßspannung        | 1,5 kV (IEC 60664-1)    |
| Bemessungsstrom               | 0,5 A                   |
| Isolationswiderstand          | > 500 MΩ (IEC 60603-7)  |
| Prüfspannung (Kontakt/Schirm) | 1,5 kV DC (IEC 60603-7) |

### Maße

|               |          |
|---------------|----------|
| Länge         | 21,35 mm |
| Breite        | 15,9 mm  |
| Höhe          | 17,13 mm |
| Aufbauhöhe    | 13,63 mm |
| Datenpinlänge | 3,50 mm  |

### Materialangaben

|  |                                |
|--|--------------------------------|
| Material Kontaktträger                                   | LCP                            |
| Flammwidrigkeit  | UL 94 V0                       |
| Halogenfreiheit  | ja                             |
| Material Gehäuse   | Kupferlegierung                |
| Material Gehäusebeschichtung                             | Ni (0,762 µm min / 30 µ" min)  |
| Material Gehäusepinbeschichtung (Deckschicht/selektiv)   | Sn (3,048 µm min / 120 µ" min) |
| Material Kontakt   | Phosphor Bronze                |
| Material Lötkontaktbeschichtung (Zwischenschicht)        | Ni (1,016 µm min / 40 µ" min)  |
| Material Lötkontaktbeschichtung (Deckschicht/selektiv)   | Sn (3,048 µm min / 120 µ" min) |
| Material Steckkontaktbeschichtung (Deckschicht/selektiv) | Au (0,762 µm / 30 µ")          |
| Material Steckkontaktbeschichtung (Zwischenschicht)      | Ni (1,270 µm min / 50 µ" min)  |

## Mechanische Eigenschaften

### Mechanische Daten

# CUC-IA3G-J1ST-AB/R4T - Befilterter RJ45 Leiterplattensteckverbinder



1664105

<https://www.phoenixcontact.com/de/produkte/1664105>

|             |                      |
|-------------|----------------------|
| Steckzyklen | > 750 (IEC 60603-7)  |
| Steckkraft  | < 20 N (IEC 60603-7) |
| Ziehkraft   | < 20 N (IEC 60603-7) |

## Umwelt- und Lebensdauerbedingungen

### Umgebungsbedingungen

|  |                    |
|--|--------------------|
| Umgebungstemperatur (Betrieb)            | -40 °C ... 85 °C   |
| Umgebungstemperatur (Lagerung/Transport) | -40 °C ... 85 °C   |
| Schutzart (gesteckt)                     | IP20 (IEC 60603-7) |

### Prüfspezifikation Vibration - Sinus (IEC 60068-2-6)

|                       |                                |
|-----------------------|--------------------------------|
| Beschleunigung        | 100 m/s <sup>2</sup>           |
| Frequenz              | 10 ... 500 Hz                  |
| Amplitude             | 0,35 mm                        |
| Zyklen                | 10 Zyklen pro Achse, 20 Sweeps |
| Sweep-Geschwindigkeit | 1 Oktave/min                   |

### Prüfspezifikation Schocken (IEC 60068-2-27)

|                |                      |
|----------------|----------------------|
| Schockform     | Halbsinus            |
| Beschleunigung | 300 m/s <sup>2</sup> |

## Montage

### Verarbeitungshinweise

|            |     |
|------------|-----|
| Montageart | THT |
|------------|-----|

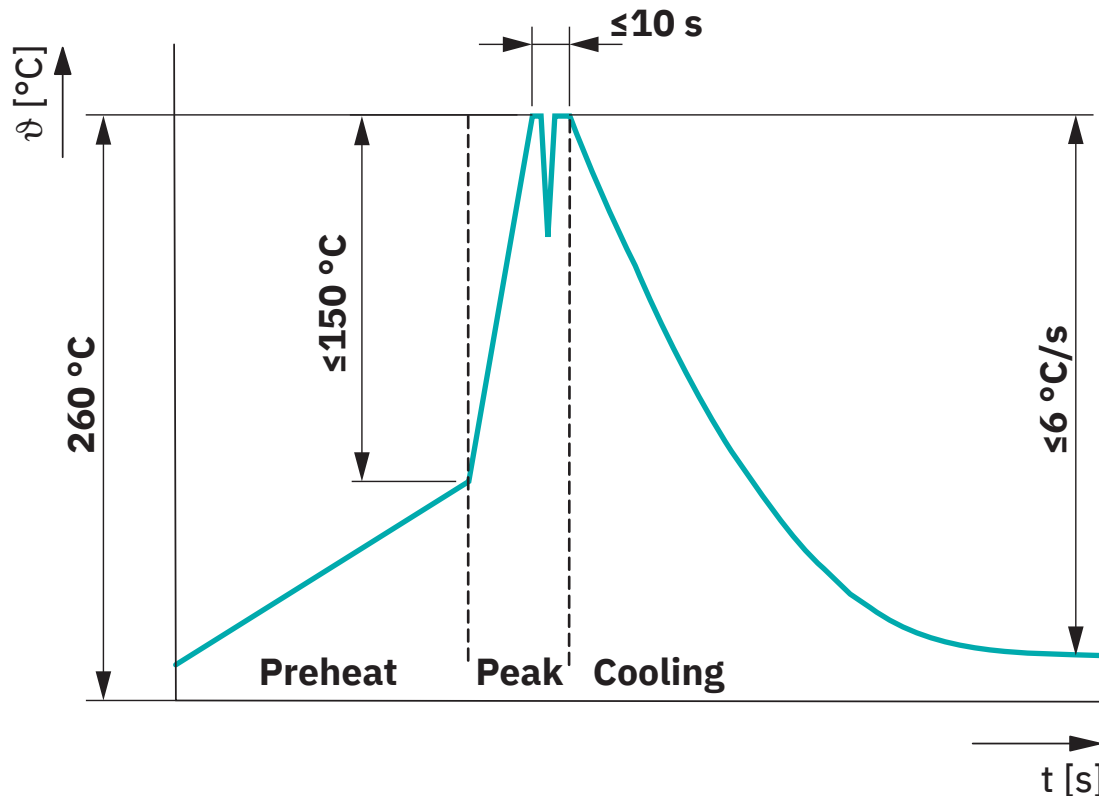
# CUC-IA3G-J1ST-AB/R4T - Befilterter RJ45 Leiterplattensteckverbinder

1664105

<https://www.phoenixcontact.com/de/produkte/1664105>

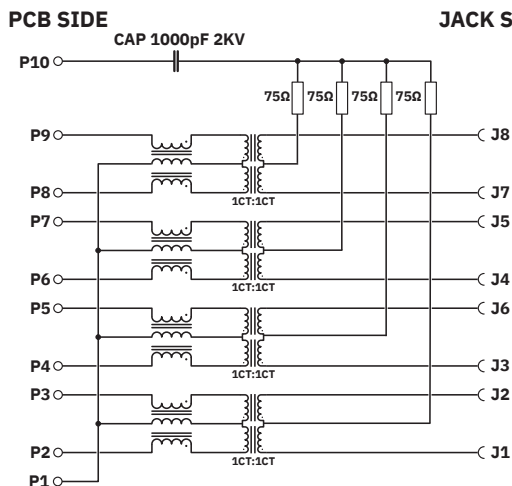
## Zeichnungen

Diagramm



Classification wave soldering profile

Schaltplan



Schaltplan

### ELECTRONICAL SPECIFICATIONS

1. ACCORDING TO IEEE 802.3
2. TURN RATIO @100KHz: (P2-P3):(J1-J2) =  $1:1 \pm 5\%$   
(P4-P5):(J3-J6) =  $1:1 \pm 5\%$   
(P6-P7):(J4-J5) =  $1:1 \pm 5\%$   
(P8-P9):(J7-J8) =  $1:1 \pm 5\%$
3. PRIMARY INDUCTANCE: 350 $\mu\text{H}$  MIN @100KHz  
0,1V 8mA DC BIAS
4. DC RESISTANCE: 1,2 OHMS MAX
5. INSERTION LOSS: 1-125MHz -1,0dB TYP
6. RETURN LOSS: 1-40MHz -16dB MIN  
40-60MHz -12dB MIN  
60-80MHz -10dB MIN  
80-100MHz -8dB MIN
7. CROSS TALK: 1-100MHz -30dB MIN
8. COMMON TO COMMON MODE ATTENUATION: 1-100MHz -30dB MIN
9. ISOLATION: PHY SIDE TO LINE SIDE: 2250VDC

# CUC-IA3G-J1ST-AB/R4T - Befilterter RJ45 Leiterplattensteckverbinder



1664105

<https://www.phoenixcontact.com/de/produkte/1664105>

## Zulassungen

📄 Zum Herunterladen von Zertifikaten, besuchen Sie die Produktdetailseite: <https://www.phoenixcontact.com/de/produkte/1664105>



**cULus Recognized**

Zulassungs-ID: E140403-20250401

# CUC-IA3G-J1ST-AB/R4T - Befilterter RJ45 Leiterplattensteckverbinder



1664105

<https://www.phoenixcontact.com/de/produkte/1664105>

## Klassifikationen

### ECLASS

|             |          |
|-------------|----------|
| ECLASS-13.0 | 27460201 |
| ECLASS-15.0 | 27460201 |

### ETIM

|           |          |
|-----------|----------|
| ETIM 10.0 | EC002637 |
|-----------|----------|

### UNSPSC

|             |          |
|-------------|----------|
| UNSPSC 21.0 | 39121400 |
|-------------|----------|

# CUC-IA3G-J1ST-AB/R4T - Befilterter RJ45 Leiterplattensteckverbinder



1664105

<https://www.phoenixcontact.com/de/produkte/1664105>

## Environmental product compliance

### EU RoHS

|  |                              |
|--|------------------------------|
| Erfüllt die Anforderungen nach RoHS-Richtlinie | Ja, Keine Ausnahmeregelungen |
|--|------------------------------|

### China RoHS

|  |   |
|--|---|
| Environment friendly use period (EFUP) | EFUP-E                                  |
|  | Keine Gefahrstoffe über den Grenzwerten |

### EU REACH SVHC

|   |  |
|---|--|
| Hinweis auf REACH-Kandidatenstoff (CAS-Nr.) | Kein Stoff mit einem Massenanteil von mehr als 0,1 % |
|---|--|

Phoenix Contact 2026 © - Alle Rechte vorbehalten  
<https://www.phoenixcontact.com>

PHOENIX CONTACT Deutschland GmbH  
Flachsmarktstraße 8  
D-32825 Blomberg  
+49 52 35/3-1 20 00  
[info@phoenixcontact.de](mailto:info@phoenixcontact.de)