

# VAL-MS-T1/T2 1000DC-PV-ST - Überspannungsschutzstecker Typ 1/2



2801162

<https://www.phoenixcontact.com/de/produkte/2801162>

Bitte beachten Sie, dass die in diesem PDF-Dokument angezeigten Daten aus unserem Online-Katalog generiert wurden. Bitte finden Sie die vollständigen Daten in der Benutzer-Dokumentation. Es gelten unsere Allgemeinen Nutzungsbedingungen für Downloads.



Ersatzstecker für PV-Ableiterkombinationen der Produktfamilie VAL-MS-T1/T2 1000DC-PV-...

## Kaufmännische Daten

Artikelnummer	2801162
Verpackungseinheit	1 Stück
Mindestbestellmenge	1 Stück
Verkaufsschlüssel	CA
Produktschlüssel	CL1152
GTIN	4046356714310
Gewicht pro Stück (inklusive Verpackung)	99 g
Gewicht pro Stück (exklusive Verpackung)	71,55 g
Zolltarifnummer	85363030
Ursprungsland	TR

# VAL-MS-T1/T2 1000DC-PV-ST - Überspannungsschutzstecker Typ 1/2

2801162

<https://www.phoenixcontact.com/de/produkte/2801162>

## Technische Daten

### Artikeleigenschaften

Produkttyp	Ersatzstecker
Produktfamilie	VALVETRAB MS
IEC-Prüfklasse	PV I / II PV T1 / T2
EN Type	T1 / T2
Stromversorgungssystem IEC	DC
Bauform	Stecker
Polzahl	1
Einbauort	Innenraum
Einbauort der Abtrennvorrichtung	Intern
Zugänglichkeit	Zugänglich
SPD Ausfallverhalten	OCFM (Abtrennfehlverhalten)
Meldung Überspannungsschutz defekt	optisch

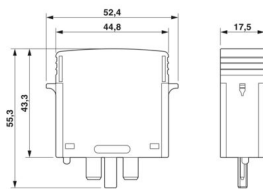
### Isolationseigenschaften

Überspannungskategorie	III
Verschmutzungsgrad	2

### Anschlussdaten

Anschlussart	steckbar
--------------	----------

### Maße

Maßzeichnung	
Breite	17,5 mm
Höhe	52,4 mm
Tiefe	55,3 mm
Teilungseinheit	1 TE

### Materialangaben

Farbe	schwarz (RAL 9005)
Brennbarkeitsklasse nach UL 94	V-0
CTI-Wert des Materials	600
Isolierstoff	PA 6.6-FR
Materialgruppe	I

# VAL-MS-T1/T2 1000DC-PV-ST - Überspannungsschutzstecker Typ 1/2



2801162

<https://www.phoenixcontact.com/de/produkte/2801162>

Material Gehäuse	PA 6.6-FR
------------------	-----------

## Schutzschaltung

Wirkungsrichtung	(L+)-PE & (L-)-PE & (L+)-(L-)
Standby-Leistungsaufnahme $P_C$	$\leq 25$ mVA
Nennableitstoßstrom $I_n$ (8/20) $\mu$ s	15 kA
Maximaler Ableitstoßstrom $I_{max}$ (8/20) $\mu$ s	40 kA
Blitzprüfstrom (10/350) $\mu$ s, Ladung	2,5 As
Blitzprüfstrom (10/350) $\mu$ s, spezifische Energie	6,25 kJ/ $\Omega$
Blitzprüfstrom (10/350) $\mu$ s, Stromscheitelwert $I_{imp}$	5 kA
Schutzpegel $U_p$	$\leq 1,8$ kV
Restspannung $U_{res}$	$\leq 1,8$ kV (bei $I_n$ )
	$\leq 1,5$ kV (bei 5 kA)
	$\leq 1,7$ kV (bei 10 kA)
	$\leq 1,9$ kV (bei 20 kA)
	$\leq 2,2$ kV (bei 30 kA)
	$\leq 2,4$ kV (bei 40 kA)
Ansprechzeit $t_A$	$\leq 25$ ns

## Schutzschaltung Gleichspannungsseite (DC)

Höchste Dauerspannung $U_{CPV}$	585 V DC
Kurzschlussfestigkeit $I_{SCPV}$	2000 A
Leerlaufspannung $U_{OCSTC}$	$\leq 487,5$ V DC
Maximaler Ableitstoßstrom $I_{max}$ (8/20) $\mu$ s	40 kA
Ansprechzeit $t_A$	$\leq 25$ ns
Blitzprüfstrom (10/350) $\mu$ s, Ladung	2,5 As
Blitzprüfstrom (10/350) $\mu$ s, spezifische Energie	6,25 kJ/ $\Omega$
Blitzprüfstrom (10/350) $\mu$ s, Stromscheitelwert $I_{imp}$	5 kA
Isolationswiderstand $R_{iso}$	$> 5$ G $\Omega$ (bei 500 V DC)
Nennableitstoßstrom $I_n$ (8/20) $\mu$ s	15 kA
Dauerbetriebsstrom $I_{CPV}$	$< 20$ $\mu$ A
Höchste Dauerspannung $U_{CPV}$	585 V DC
Kurzschlussfestigkeit $I_{SCPV}$	2000 A
Restspannung $U_{res}$	$\leq 1,8$ kV (bei $I_n$ )
	$\leq 1,5$ kV (bei 5 kA)
	$\leq 1,7$ kV (bei 10 kA)
	$\leq 1,9$ kV (bei 20 kA)
	$\leq 2,2$ kV (bei 30 kA)
	$\leq 2,4$ kV (bei 40 kA)
Schutzpegel $U_p$	$\leq 1,8$ kV
Standby-Leistungsaufnahme $P_C$	$\leq 25$ mVA

## Umwelt- und Lebensdauerbedingungen

# VAL-MS-T1/T2 1000DC-PV-ST - Überspannungsschutzstecker Typ 1/2



2801162

<https://www.phoenixcontact.com/de/produkte/2801162>

## Umgebungsbedingungen

Schutzart	IP20
Umgebungstemperatur (Betrieb)	-40 °C ... 80 °C
Umgebungstemperatur (Lagerung/Transport)	-40 °C ... 80 °C
Höhenlage	≤ 2000 m (amsl)
Zulässige Luftfeuchtigkeit (Betrieb)	5 % ... 95 %
Schock (Betrieb)	60g (Halbsinus / 11 ms / 3x ±X, ±Y, ±Z)
Vibration (Betrieb)	7,5g (5-500 Hz / 2,5 h / XYZ)

## Zulassungen

### UL-Spezifikationen

Maximale Dauerspannung MCOV	1170 V DC
Kurzschlussfestigkeit (SCCR)	50 kA
Nennspannungsschutz VPR	3 kV
Nennableitstoßstrom $I_n$	10 kA
Schutzpfade	(L+) - (L-) (L+) - G (L-) - G
Nennspannung	1170 V DC
Energieverteilungssystem	DC PV
SPD Typ	1CA

## Normen und Bestimmungen

Normen/Bestimmungen	EN 61643-31
Hinweis	2019
Normen/Bestimmungen	IEC 61643-31
Hinweis	2018

## Montage

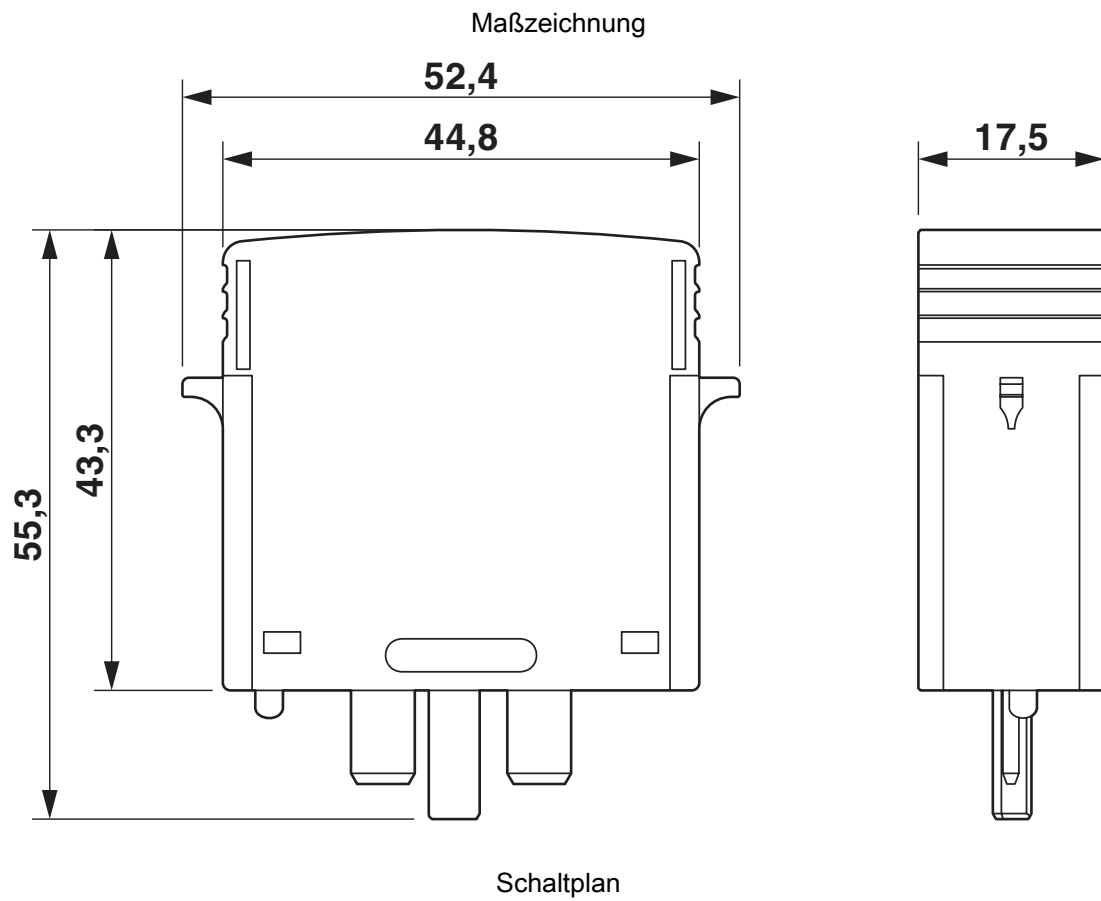
Montageart	auf Basiselement
------------	------------------

# VAL-MS-T1/T2 1000DC-PV-ST - Überspannungsschutzstecker Typ 1/2

2801162

<https://www.phoenixcontact.com/de/produkte/2801162>

## Zeichnungen



# VAL-MS-T1/T2 1000DC-PV-ST - Überspannungsschutzstecker Typ 1/2



2801162

<https://www.phoenixcontact.com/de/produkte/2801162>

## Zulassungen

📄 Zum Herunterladen von Zertifikaten, besuchen Sie die Produktdetailseite: <https://www.phoenixcontact.com/de/produkte/2801162>



**cUL Recognized**  
Zulassungs-ID: FILE E 330181



**UL Recognized**  
Zulassungs-ID: FILE E 330181



**KEMA-KEUR**  
Zulassungs-ID: 71-123544 REV.3



**IECEE CB Scheme**  
Zulassungs-ID: NL-81006/A1

**CCA**

Zulassungs-ID: NTR-NL 7937

**UAE-RoHS**

Zulassungs-ID: 23-10-88705

# VAL-MS-T1/T2 1000DC-PV-ST - Überspannungsschutzstecker Typ 1/2



2801162

<https://www.phoenixcontact.com/de/produkte/2801162>

## Klassifikationen

### ECLASS

ECLASS-13.0	27171492
ECLASS-15.0	27171492

### ETIM

ETIM 10.0	EC002496
-----------	----------

### UNSPSC

UNSPSC 21.0	39121620
-------------	----------

# VAL-MS-T1/T2 1000DC-PV-ST - Überspannungsschutzstecker Typ 1/2



2801162

<https://www.phoenixcontact.com/de/produkte/2801162>

## Environmental product compliance

### EU RoHS

Erfüllt die Anforderungen nach RoHS-Richtlinie	Ja, Keine Ausnahmeregelungen
------------------------------------------------	------------------------------

### China RoHS

Environment friendly use period (EFUP)	EFUP-E
	Keine Gefahrstoffe über den Grenzwerten

### EU REACH SVHC

Hinweis auf REACH-Kandidatenstoff (CAS-Nr.)	Kein Stoff mit einem Massenanteil von mehr als 0,1 %
---------------------------------------------	------------------------------------------------------

Phoenix Contact 2026 © - Alle Rechte vorbehalten  
<https://www.phoenixcontact.com>

PHOENIX CONTACT Deutschland GmbH  
Flachsmarktstraße 8  
D-32825 Blomberg  
+49 52 35/3-1 20 00  
[info@phoenixcontact.de](mailto:info@phoenixcontact.de)