

ANT-DIR-868-01 - Antenne

2702137

<https://www.phoenixcontact.com/de/produkte/2702137>

Bitte beachten Sie, dass die in diesem PDF-Dokument angezeigten Daten aus unserem Online-Katalog generiert wurden. Bitte finden Sie die vollständigen Daten in der Benutzer-Dokumentation. Es gelten unsere Allgemeinen Nutzungsbedingungen für Downloads.

Richtantenne für Mast- oder Wandmontage, Frequenzband: 868 MHz, Gewinn: 3,5 dBi, zirkular polarisierend, Schutzart: IP67, stoßfest: IK06, seewasserbeständig, Anschluss: N (female), inkl. Montagewinkel und Mastschellen, ATEX- und IECEx-Zulassung



Ihre Vorteile

- Optimal geeignet für stationäre oder linear bewegliche 868-MHz-Anwendungen
- Für Anwendungen in reflektiver Umgebung
- Für den Einsatz im explosionsgefährdeten Bereich
- Beständig gegen Seewasser



Kaufmännische Daten

Artikelnummer	2702137
Verpackungseinheit	1 Stück
Mindestbestellmenge	1 Stück
Verkaufsschlüssel	DK
Produktschlüssel	DNC6A2
GTIN	4055626006512
Gewicht pro Stück (inklusive Verpackung)	502,6 g
Gewicht pro Stück (exklusive Verpackung)	502,6 g
Zolltarifnummer	85177100
Ursprungsland	Angaben zum Ursprungsland erfolgen mit der Lieferung.

Technische Daten

Hinweise

Hinweis zur Anwendung

Hinweis zur Anwendung	Nur für den industriellen Einsatz
-----------------------	-----------------------------------

Nutzungsbeschränkung

CCCex -Hinweis	Der Einsatz in explosionsgefährdeten Bereichen ist in China nicht erlaubt.
----------------	--

Artikeleigenschaften

Produkttyp	Antenne
Lieferumfang	inklusive Montagewinkel und Mastschellen
Abstrahlcharakteristik	Gerichtet
Gewinn	3,5 dBi
Öffnungswinkel vertikal	90 °
Öffnungswinkel horizontal	135 °
Polarisation	zirkular rechtsdrehend

Elektrische Eigenschaften

Frequenzband	868 MHz
Frequenzbereich	865 MHz ... 870 MHz
Impedanz	50 Ω
Leistung maximal	10,00 W
Stehwellenverhältnis VSWR im 50-Ω-System	≤ 2,00

Anschlussdaten

Anschlusstechnik

Anschlussart	N (female)
Außendurchmesser	25 mm ... 85 mm (Mast)

Ex-Daten

Sicherheitstechnische Daten

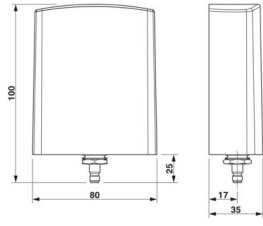
Eingangsspannung U_i	max. 30 V
Eingangsstrom I_i	max. 600 mA
Eingangsleistung P_i	0,89 W (Maximale HF-Eingangsleistung, 29,5 dBm, Gruppe IIC)
	1,54 W (Maximale HF-Eingangsleistung 31,9 dBm, Gruppe IIB)
	2,63 W (Maximale HF-Eingangsleistung, 34,2 dBm, Gruppe IIA)
Max. innere Induktivität L_i	vernachlässigbar
Max. innere Kapazität C_i	vernachlässigbar

Maße

ANT-DIR-868-01 - Antenne

2702137

<https://www.phoenixcontact.com/de/produkte/2702137>

Maßzeichnung	
Breite	80 mm
Höhe	100 mm
Länge	35 mm

Außenmaß

Außendurchmesser	25 mm ... 85 mm (Mast)
------------------	------------------------

Materialangaben

Farbe	grauweiß (RAL 9002)
Material (Radom)	PC
Material (Halterung)	Edelstahl V2A
Material (Mastschelle)	Edelstahl V2A
Brennbarkeitsklasse nach UL 94	V0

Kabel / Leitung

Sonstige Beständigkeit	seewasserbeständig
------------------------	--------------------

Umwelt- und Lebensdauerbedingungen

Umgebungsbedingungen

Schutzart	IP67
Schlagfestigkeit	IK06
Umgebungstemperatur (Betrieb)	-40 °C ... 75 °C
Umgebungstemperatur (Lagerung/Transport)	-40 °C ... 85 °C
Luftdruck (Betrieb)	80 kPa ... 110 kPa
Windgeschwindigkeit	220 km/h

Zulassungen

CE

Zertifikat	CE-konform
------------	------------

ATEX

Kennzeichnung	Ⓔ II 1G Ex ia IIC T6 Ga
Zertifikat	IBExU14ATEX1116 X
Hinweis	Beachten Sie die besonderen Installationshinweise in der Dokumentation!

IECEX

Kennzeichnung	Ex ia IIC T6 Ga
---------------	-----------------

Zertifikat	IECEX IBE 14.0039X
------------	--------------------

Elektronische Einrichtungen auf Schienenfahrzeugen

Schock (Betrieb)	Nach EN 50125-3, Lageprofil: "außerhalb des Gleises"
Vibration (Betrieb)	Nach EN 50125-3, Lageprofil: "außerhalb des Gleises"

Normen und Bestimmungen

Sonstige Beständigkeit	seewasserbeständig
------------------------	--------------------

Explosionsfähige Atmosphäre

Normbezeichnung	Ex-Bereiche, Grundlegende Anforderungen
Normen/Bestimmungen	EN 60079-0

Explosionsfähige Atmosphäre

Normbezeichnung	Ex-Bereiche, Eigensicherheit
Normen/Bestimmungen	EN 60079-11

Bahnanwendungen

Normbezeichnung	Bahnanwendungen
Normen/Bestimmungen	EN 50155

Bahnanwendungen

Normen/Bestimmungen	EN 45545-2
	NFPA 130
	BS 6853
Hinweis	Brandschutz für Schienenfahrzeuge

Montage

Montageart	Wandmontage
	Mastmontage
Montagehinweis	Außen- und Innenbereich

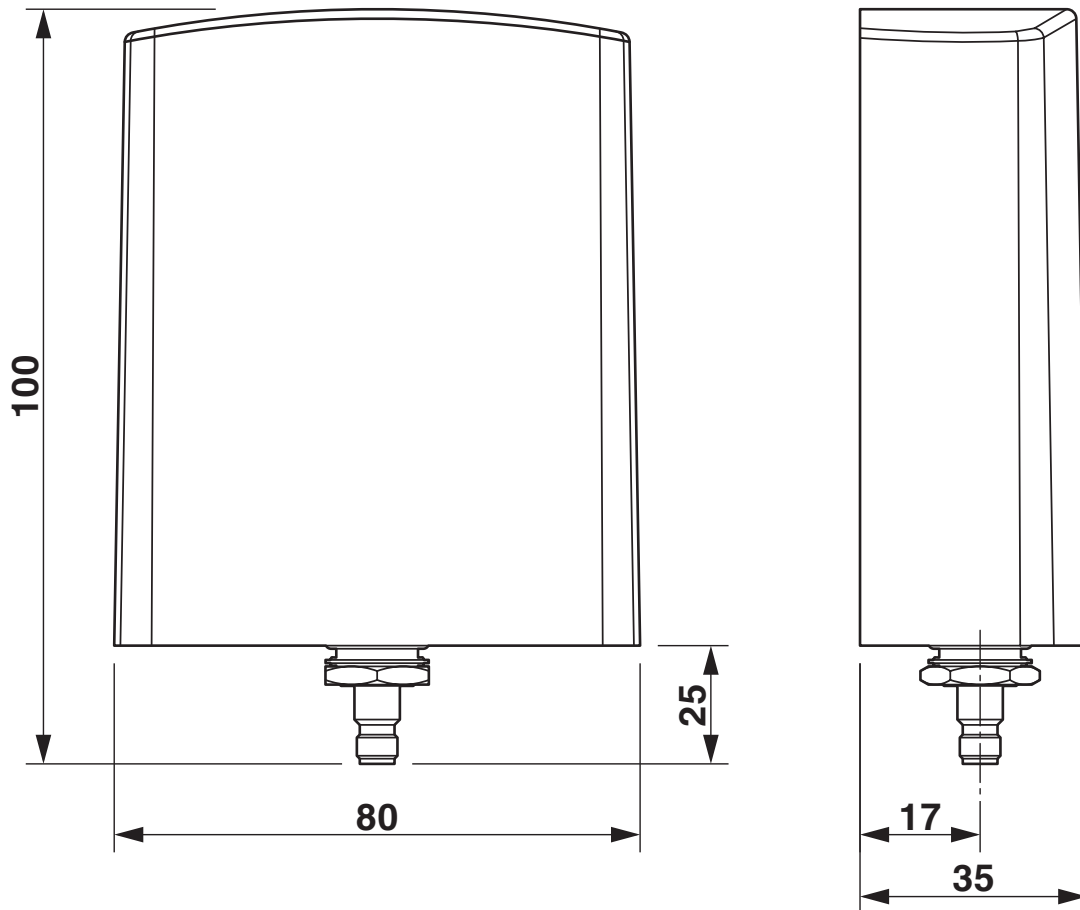
ANT-DIR-868-01 - Antenne

2702137

<https://www.phoenixcontact.com/de/produkte/2702137>

Zeichnungen

Maßzeichnung



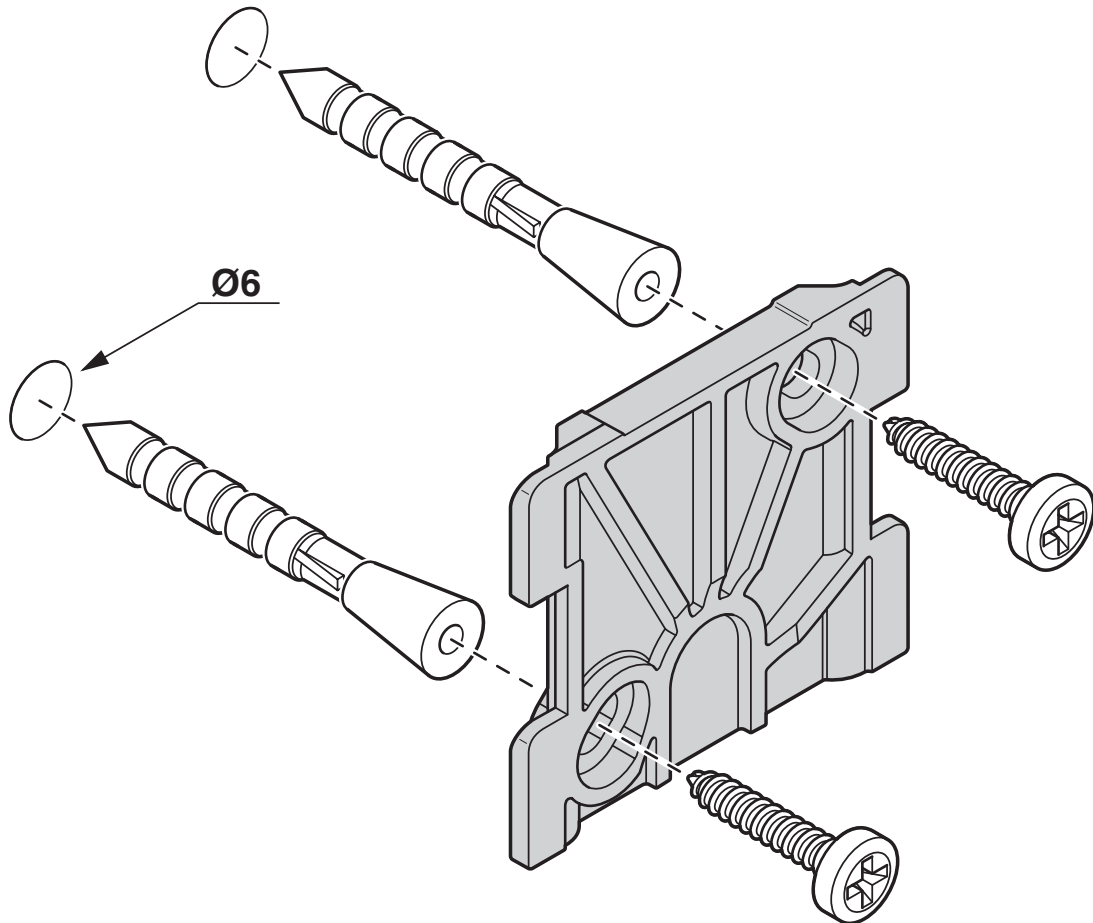
Gehäuseabmessungen

ANT-DIR-868-01 - Antenne

2702137

<https://www.phoenixcontact.com/de/produkte/2702137>

Schemazeichnung



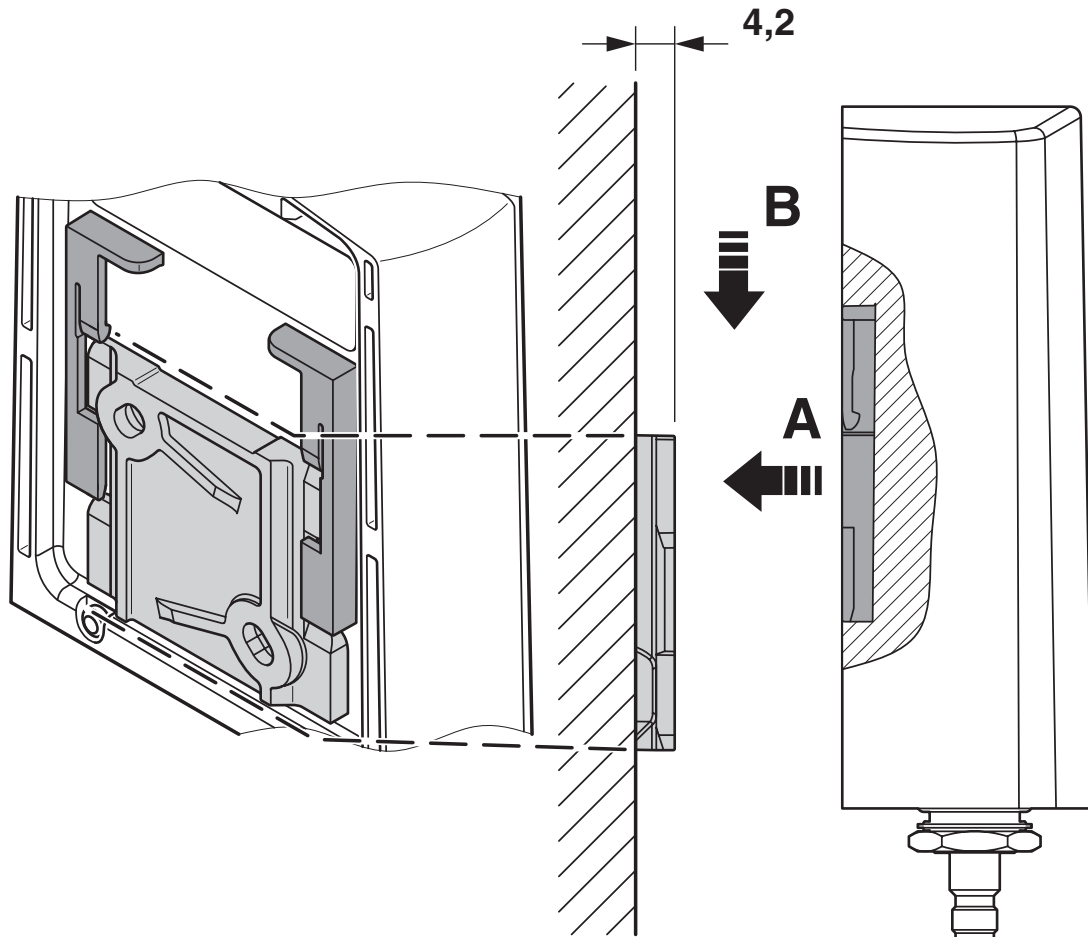
Montageplatte

ANT-DIR-868-01 - Antenne

2702137

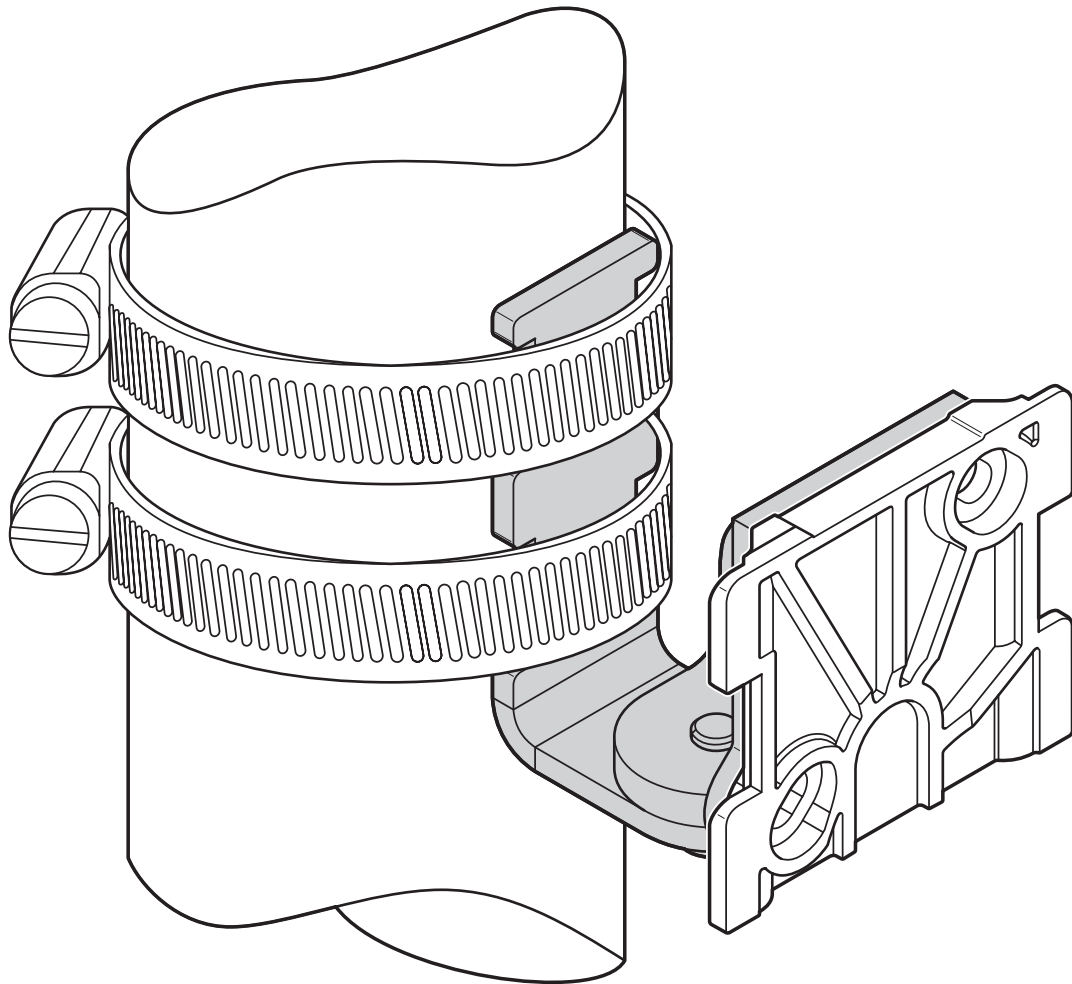
<https://www.phoenixcontact.com/de/produkte/2702137>

Schemazeichnung



Wandmontage

Schemazeichnung



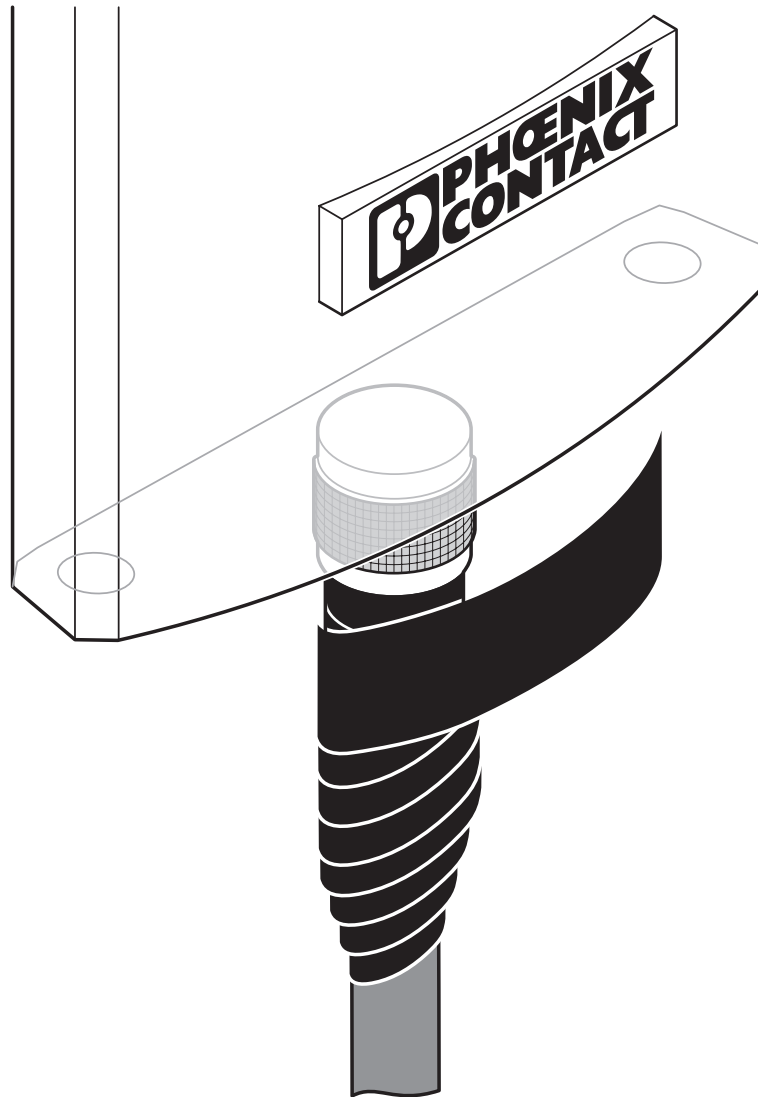
Mastmontage

ANT-DIR-868-01 - Antenne

2702137

<https://www.phoenixcontact.com/de/produkte/2702137>

Schemazeichnung



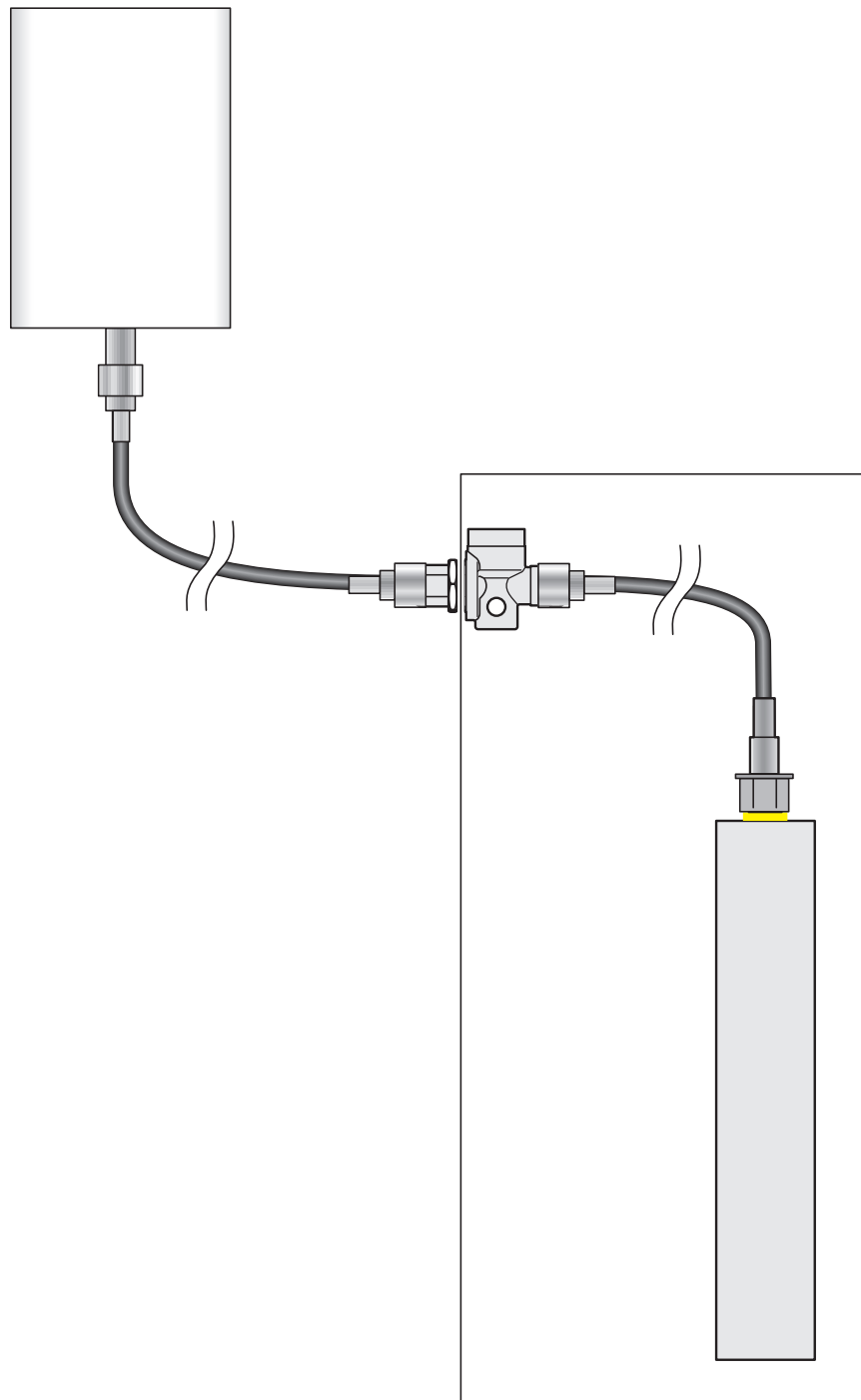
Wetterschutzband als Zubehör erhältlich

ANT-DIR-868-01 - Antenne

2702137

<https://www.phoenixcontact.com/de/produkte/2702137>

Schemazeichnung

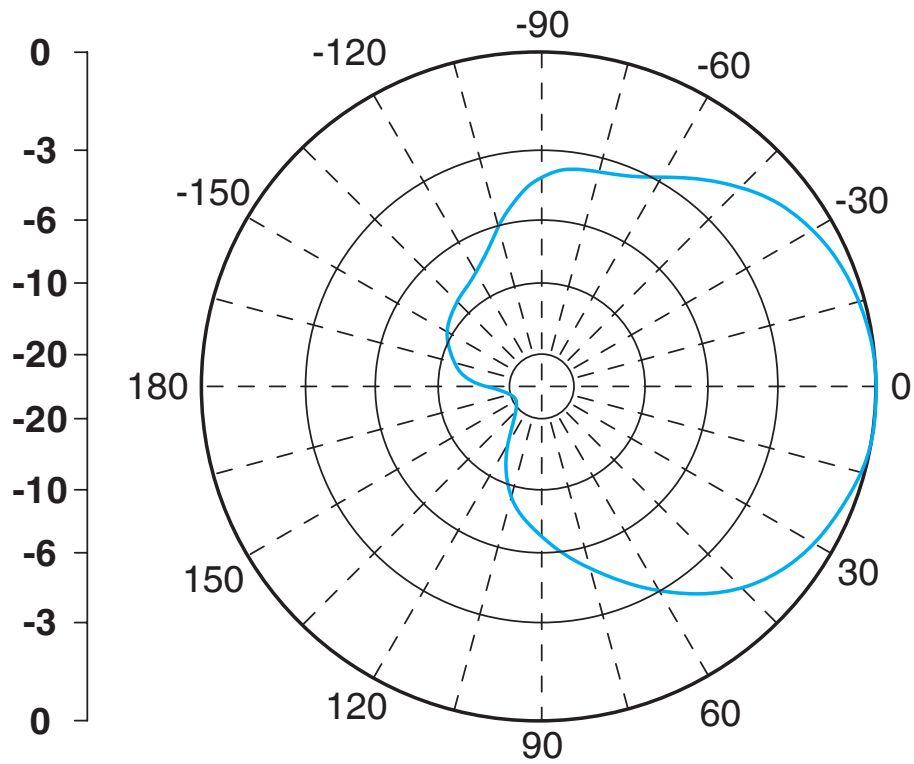


Montagebeispiel

2702137

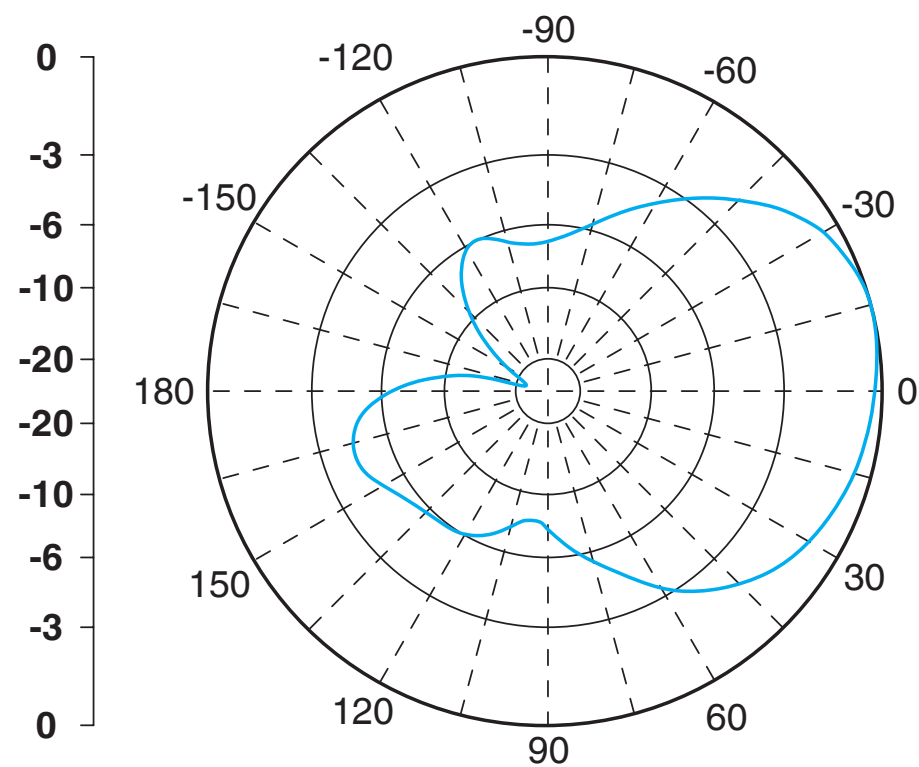
<https://www.phoenixcontact.com/de/produkte/2702137>

Diagramm



Horizontal

Diagramm



Vertikal

ANT-DIR-868-01 - Antenne



2702137

<https://www.phoenixcontact.com/de/produkte/2702137>

Zulassungen

📄 Zum Herunterladen von Zertifikaten, besuchen Sie die Produktdetailseite: <https://www.phoenixcontact.com/de/produkte/2702137>



IECEx

Zulassungs-ID: IECEx IBE 14.0039X



ATEX

Zulassungs-ID: IBExU14ATEX1116 X

2702137

<https://www.phoenixcontact.com/de/produkte/2702137>

Klassifikationen

ECLASS

ECLASS-13.0	19070105
ECLASS-15.0	19070105

ETIM

ETIM 10.0	EC001698
-----------	----------

UNSPSC

UNSPSC 21.0	43223100
-------------	----------

Environmental product compliance

EU RoHS

Erfüllt die Anforderungen nach RoHS-Richtlinie	Ja
Ausnahmeregelungen soweit bekannt	6(c)

China RoHS

Environment friendly use period (EFUP)	EFUP-25
	Eine artikelbezogene China RoHS Deklarationstabelle finden Sie im Downloadbereich zum jeweiligen Artikel unter „Herstellereklärung“. Für alle Artikel mit EFUP-E wird keine China RoHS Deklarationstabelle ausgestellt und benötigt.

EU REACH SVHC

Hinweis auf REACH-Kandidatenstoff (CAS-Nr.)	Lead(CAS-Nr.: 7439-92-1)
SCIP	93e5b86f-e1d4-44c9-a447-32f8cfaa62e1

EF3.1 Klimawandel

CO2e kg	12,529 kg CO2e
---------	----------------