

# Hoja de datos del producto

## Características

# SSD1A345M7C2

Relé estado sólido-carril DIN, 1fase,  
48-600Vac salida, 90-280Vac/Vdc control, 45A



### Principal

Gama de producto	Relés de estado sólido Harmony
Tipo de producto o componente	Modular DIN rail relay
Nombre abreviado del equipo	SSD1
Número de canales	1
Number of phases	1 fase
Función adicional	Contactador configuration with pluggable screw input
Soporte de montaje	Carril DIN simétrico de 35 mm acorde a IEC 60715
Rated current	45 A
Output switching mode	Zero voltage switching

### Complementario

Operating frequency	47...440 Hz
Servicio nominal	Ininterrumpido
Tensión de salida	48...600 V CA
Control circuit voltage	90...280 V CA/CC
Tightening torque (**)	0.5 N.m para control input (**) 5 lb.in para control input (**) 2...2.2 N.m (**) para salida de carga 18...20 lb.in para salida de carga
Conexiones - terminales	Conexión terminales de tornillo, clamping connection capacity: 0.08...3.30 mm <sup>2</sup> , AWG 28...AWG 12 for entrada Terminal de fijación, clamping connection capacity: 10...26.67 mm <sup>2</sup> , AWG 8...AWG 3 for salida
Fuerza dieléctrica	4 KV AC para circuito salida/entrada 4 kV AC para input or output to case (**)
Rated impulse withstand voltage	6 KV para circuito salida/entrada 6 kV para input or output to case (**)
Resistencia de aislamiento	1000 MOhm en 500 V corriente continua
Señalizaciones en local	Control del voltaje, estado 1 LED - tipo de cable: verde)
Pick-up voltage	90 V CA/CC turn-on
Drop-out voltage	5 V CA/CC turn-off
Input current range	3...4 mA
Solid state switching type	Zero voltage switching
Corriente de carga	0,1...45 A
Transient overvoltage	1200 V
Corriente de entrada	750 A at 60 Hz
Maximum voltage drop	<1,25 V on-state
Motor controller rating	0,75 KW 1 hp en 120 v AC 2,24 KW 3 hp en 240 V AC 3,73 kW 5 hp en 480 V AC

La información suministrada en esta documentación contiene descripciones generales y/o características técnicas de los productos incluidos y sus prestaciones. Esta documentación no pretende ser un sustituto de, y no se va a usar para determinar la idoneidad y la fiabilidad de estos productos para aplicaciones específicas de usuario. Es responsabilidad de los usuarios o integradores realizar el análisis de riesgos adecuada y completamente, evaluar y testear los productos en relación con la aplicación específica pertinente o uso del mismo. Ni Schneider Electric Industries SAS ni ninguna de sus filiales o subsidiarias serán responsables por el mal uso de la información contenida en el presente documento.

Compatibilidad electromagnética	<p>Descarga electrostática 6 kV criterio A descarga de contacto acorde a IEC 61000-4-2</p> <p>Descarga electrostática 8 kV criterio A descarga de aire acorde a IEC 61000-4-2</p> <p>Conducted rf disturbances 10 V, 0,15...80 MHz criterio A nivel 3 acorde a IEC 61000-4-6</p> <p>Prueba de inmunidad oscilatoria/ráfagas eléctrica 2 kV, 5/100 kHz criterio B salida al caso acorde a IEC 61000-4-4</p> <p>Prueba de inmunidad oscilatoria/ráfagas eléctrica 1 kV, 5/100 kHz criterio B entrada a salida acorde a IEC 61000-4-4</p> <p>Prueba de inmunidad de la radiofrecuencia radiada del campo electromagnético 10 V/m, 80 MHz...1 GHz criterio A acorde a IEC 61000-4-3</p> <p>Prueba de inmunidad de la radiofrecuencia radiada del campo electromagnético 3 V/m, 1.4...2 GHz criterio A acorde a IEC 61000-4-3</p> <p>Prueba de inmunidad de la radiofrecuencia radiada del campo electromagnético 1 V/m, 2...2.7 GHz criterio A acorde a IEC 61000-4-3</p> <p>Prueba de inmunidad frente a sobretensión 1 kV criterio B salida al caso línea a línea acorde a IEC 61000-4-5</p> <p>Prueba de inmunidad frente a sobretensión 2 kV criterio B salida al caso línea a la tierra acorde a IEC 61000-4-5</p> <p>Prueba de inmunidad frente a sobretensión 1 kV criterio B entrada a salida línea a línea acorde a IEC 61000-4-5</p> <p>Prueba de inmunidad frente a sobretensión 2 kV criterio B entrada a salida línea a la tierra acorde a IEC 61000-4-5</p> <p>Emisión irradiada entorno B para alimentación de entrada CC acorde a IEC 60947-4-3</p> <p>Emisión conducida entorno A para alimentación de entrada CC acorde a IEC 60947-4-3</p> <p>Inmunidad frente a microcortes y caídas de tensión 30 %, 500 ms criterio A acorde a IEC 61000-4-11</p> <p>Inmunidad frente a microcortes y caídas de tensión 100 %, 20 ms criterio B acorde a IEC 61000-4-11</p>
Device form designation	Form 5 semiconductor output doble derivación
Máximo I <sup>2</sup> t para fusibles	2563 A <sup>2</sup> .S para 10 ms 2343 A <sup>2</sup> .s para 8.33 ms
1 contacto de puerta	1 mA off-state
DV/dt	500 V/ $\mu$ s off-state a la tensión nominal máxima
Tiempo respuesta	20 ms - tipo de cable: turn-on) 30 ms - tipo de cable: turn-off)
Load Power Factor Range	0,5 con carga máxima
Short circuit protection coordination	Tipo 1 Tipo 2
Categoría de sobretensión	III
Ancho	45 mm
Altura	111,5 mm
Profundidad	154,4 mm
Test button	Sin botón de prueba
Peso del producto	0,507 kg
Presentación del dispositivo	Producto completo

## Entorno

Flammability rating	V-0 acorde a UL 94
Resistencia a las vibraciones	0,35 mm (f = 10...150 Hz) conforming to IEC 60068-2-6
Resistencia a los choques	50 gn for 11 ms (pico, entre contactos) , posición longitudinal conforming to IEC 60068-2-27 30 gn for 11 ms (pico, entre contactos) , posición vertical conforming to IEC 60068-2-27
Grado de contaminación	2
Normas	IEC 61373:clase B, estado 1 categoría 1 IEC 60947-4-3 IEC 62314 IEC 60950-1 CSA C22.2 No 14-13 ((*)) UL 508
Grado de protección IP	IP20
Temperatura ambiente de operación	-40...80 °C
Temperatura ambiente de almacenamiento	-40...100 °C

## Unidades de embalaje

Tipo de unidad de paquete 1	PCE
Número de unidades en el paquete 1	1
Paquete 1 Altura	5,5 cm
Paquete 1 Ancho	12 cm
Paquete 1 Longitud	14,5 cm
Paquete 1 Peso	559 g
Tipo de unidad de paquete 2	S02
Número de unidades en el paquete 2	10
Paquete 2 Altura	15 cm
Paquete 2 Ancho	30 cm
Paquete 2 Longitud	40 cm
Paquete 2 Peso	6,054 kg

## Sostenibilidad de la oferta

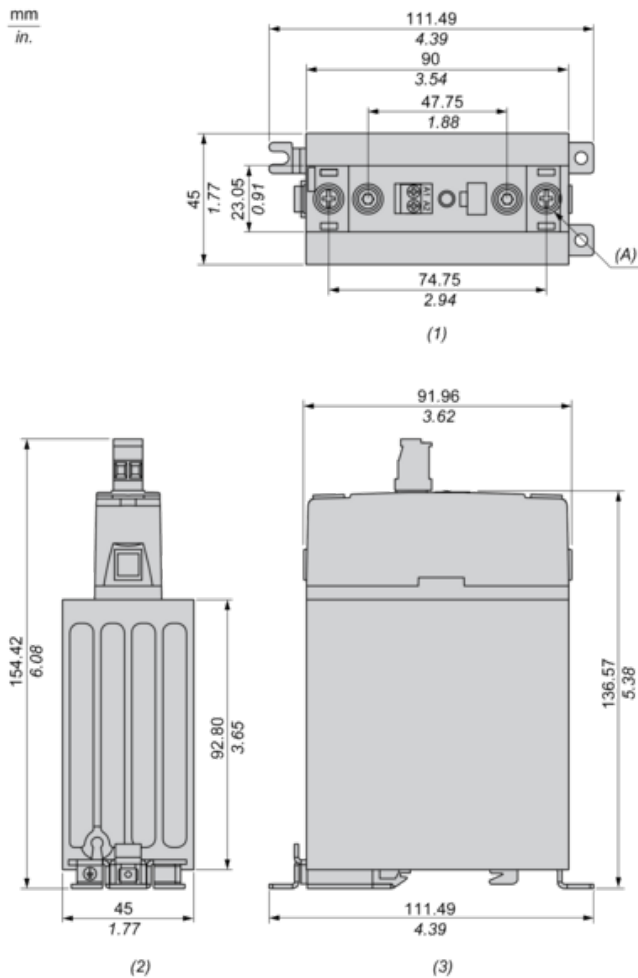
Reglamento REACH	<a href="#">Declaración De REACH</a>
Directiva RoHS UE	Cumplimiento proactivo (producto fuera del alcance de la normativa RoHS UE)
Sin mercurio	Sí
Normativa de RoHS China	<a href="#">Declaración RoHS China</a>
Información sobre exenciones de RoHS	<a href="#">Sí</a>
RAEE	En el mercado de la Unión Europea, el producto debe desecharse de acuerdo con un sistema de recolección de residuos específico y nunca terminar en un contenedor de basura.

# Hoja de datos del producto SSD1A345M7C2

## Esquemas de dimensiones

### Dimensiones

Tolerancias dimensionales:  $\pm 0,5$  mm/0,02 in



(1) Vista frontal

(2) Vista superior

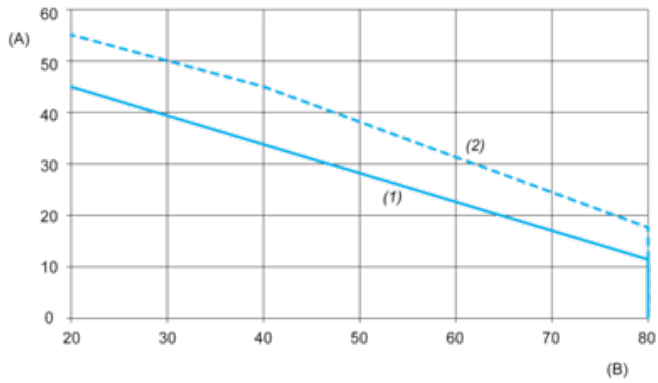
(3) Vista lateral

(A) Taco de rosca 8-32 (2 lugares)

# Hoja de datos del producto SSD1A345M7C2

## Curvas de rendimiento

### Curvas de descenso



A: Corriente de carga (amperios)

B: Temperatura ambiente (°C)

1: Varias unidades, sin espacio mínimo entre componentes

2: Una unidad instalada, distancia a componentes adyacentes de más de 22,5 mm