

1139237

<https://www.phoenixcontact.com/de/produkte/1139237>

Bitte beachten Sie, dass die in diesem PDF-Dokument angezeigten Daten aus unserem Online-Katalog generiert wurden. Bitte finden Sie die vollständigen Daten in der Benutzer-Dokumentation. Es gelten unsere Allgemeinen Nutzungsbedingungen für Downloads.



Komplettgehäuse für Raspberry Pi Leiterplatten. Beinhaltet Gehäusehalbschalen, Seitenwände mit Öffnungen für alle relevanten Anschlüsse, Klebedome zur Befestigung des Raspberry Pi Model B4 Computers, Schrauben für Gehäuse und Platinenbefestigung; Gehäusefarbe schwarz mit Eckenlegern türkisblau

## Ihre Vorteile

- Hohe Flexibilität in der Anwendung dank modularem Gehäuseaufbau
- Flexible Platinenbefestigung, passt sich nahezu jedem Formfaktor an
- Praxisgerechte Individualisierungsmöglichkeiten
- Reduzierter Logistikaufwand dank miteinander kompatibler Komponenten
- Lieferung als Komplettgehäuse mit bereits bearbeiteten Seitenwänden

## Kaufmännische Daten

Artikelnummer	1139237
Verpackungseinheit	1 Stück
Mindestbestellmenge	1 Stück
Verkaufsschlüssel	AM
Produktschlüssel	ACFCAA
GTIN	4063151082864
Gewicht pro Stück (inklusive Verpackung)	310,1 g
Gewicht pro Stück (exklusive Verpackung)	310,1 g
Zolltarifnummer	84879090
Ursprungsland	DE

## Technische Daten

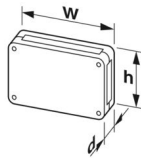
### Hinweise

Montagehinweis	Sie können das Gehäuse maximal 10x öffnen.
Hinweis zur Anwendung	Klebedome befestigen: Stellen Sie sicher, dass die Oberfläche des Gehäuses sauber, trocken und fettfrei ist. Temperaturbereich +18 °C ... +30 °C / Andruckkraft 60 N / Andruckdauer 3 s
Allgemein	Beachten Sie bitte den Anwenderhinweis im Download-Bereich.

### Artikeleigenschaften

Produkttyp	Komplettgehäuse
Gehäuseart	Feldgehäuse
Gehäusetyp	Universalgehäuse
Gehäuseserie	UCS
Produktfamilie	UCS 125-87
Anzahl (Anschlussöffnungen)	7
Lüftungsöffnung vorhanden	nein

### Maße

Maßzeichnung	
Breite	125 mm
Höhe	87 mm
Tiefe	47 mm
Maße	100 mm x 62 mm (Maximale Leiterplattenabmessung)

### Leiterplatten-Design

Leiterplattenstärke	0,8 mm ... 3 mm
---------------------	-----------------

### Materialangaben

Farbe (Gehäuse)	schwarz (RAL 9005)
Farbe (Eckeinleger)	türkisgrün (RAL 5018)
Material Gehäuse	PC
Material Eckeinleger	PA
Brennbarkeitsklasse nach UL 94	V0
CTI nach IEC 60112	225

### Umwelt- und Lebensdauerbedingungen

#### Verlustleistung Einzelgehäuse bei 20 °C

Umgebungstemperatur	20 °C
---------------------	-------

Reduktionsfaktor	1
Einbaulage	vertikal
Verlustleistung	9,7 W

#### Verlustleistung Einzelgehäuse bei 30 °C

Umgebungstemperatur	30 °C
Reduktionsfaktor	0,85
Einbaulage	vertikal
Verlustleistung	8,3 W

#### Verlustleistung Einzelgehäuse bei 40 °C

Umgebungstemperatur	40 °C
Reduktionsfaktor	0,68
Einbaulage	vertikal
Verlustleistung	6,5 W

#### Verlustleistung Einzelgehäuse bei 50 °C

Umgebungstemperatur	50 °C
Reduktionsfaktor	0,55
Einbaulage	vertikal
Verlustleistung	5,4 W

#### Verlustleistung Einzelgehäuse bei 60 °C

Umgebungstemperatur	60 °C
Reduktionsfaktor	0,4
Einbaulage	vertikal
Verlustleistung	3,9 W

#### Vibrationsprüfung

Prüfspezifikation	DIN EN 60068-2-6 (VDE 0468-2-6):2008-10
Frequenz	10 - 150 - 10 Hz
Sweep-Geschwindigkeit	1 Oktave/min
Amplitude	0,15 mm (10 Hz ... 58,1 Hz)
Beschleunigung	2g (58,1 Hz ... 150 Hz)
Prüfdauer je Achse	2,5 h
Prüfrichtungen	X-, Y- und Z-Achse

#### Glühdrahtprüfung

Prüfspezifikation	DIN EN 60695-2-11 (VDE 0471-2-11):2014-11
Temperatur	850 °C
Einwirkdauer	30 s

#### Wärmebeständigkeit / Kugeldruckprüfung

Prüfspezifikation	DIN EN 60695-10-2 (VDE 0471-10-2):2016-01
Temperatur	125 °C
Prüfdauer	1 h
Kraft	20 N

## Mechanische Festigkeit / Falltrommel

Prüfspezifikation	DIN EN 60068-2-31 (VDE 0468-2-31):2009-04
Fallhöhe	50 cm
Frequenz	50

## Schocken

Prüfspezifikation	DIN EN 60068-2-27 (VDE 0468-2-27):2010-02
Schockform	Halbsinus
Beschleunigung	15g
Schockdauer	11 ms
Anzahl der Schocks je Richtung	3
Prüfrichtungen	X-, Y- und Z-Achse (pos. und neg.)

## Prüfung auf lackbenetzungsstörende Stoffe

Prüfspezifikation	VW PV 3.10.7:2005-02
Ergebnis	Prüfung bestanden

## Schutzart (IP-Code)

Prüfspezifikation	DIN EN 60529 (VDE 0470-1):2014-09
Ergebnis Schutzgrad IP-Code	IP20

## Umgebungsbedingungen

Max. zu erreichender IP-Code	IP20
Umgebungstemperatur (Betrieb)	-40 °C ... 105 °C (in Abhängigkeit der Verlustleistung)
Umgebungstemperatur (Lagerung/Transport)	-40 °C ... 55 °C
Umgebungstemperatur (Montage)	-5 °C ... 100 °C
Relative Luftfeuchte (Lagerung/Transport)	80 %

## Angaben zur Leiterplatte

Anzahl der Leiterplattenaufnahmen	1
Art der Leiterplattenbefestigung	Verschraubung
Leiterplattenfläche gesamt	6000 mm <sup>2</sup>
Leiterplattenstärke	0,8 mm ... 3 mm
Unterstützte Formfaktoren	Raspberry Pi
Hinweis zu Leiterplattenaufnahmen	Dieser Artikel ist für eine Leiterplatte vorbereitet. Weitere Leiterplatten können mit Hilfe von Klebedomen (Zubehör) befestigt werden.

## Montage

Montageart	Schraubmontage
Einbaulage	beliebig
Anzugsdrehmoment / Drehzahl	Verschraubung der Gehäusehälften: 1,2 - 1,4 Nm / 500 - 1000 rpm Befestigung der Leiterplatte: 0,4 - 0,5 Nm / 500 - 1000 rpm

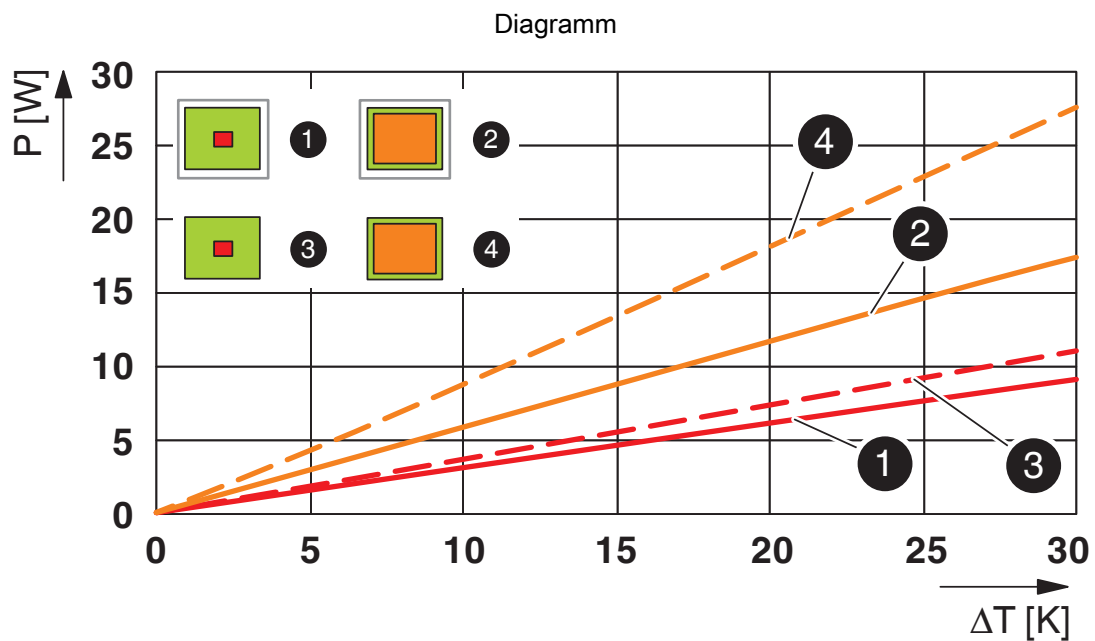
## Verpackungsangaben

Verpackungsart	Kartonverpackung
----------------	------------------

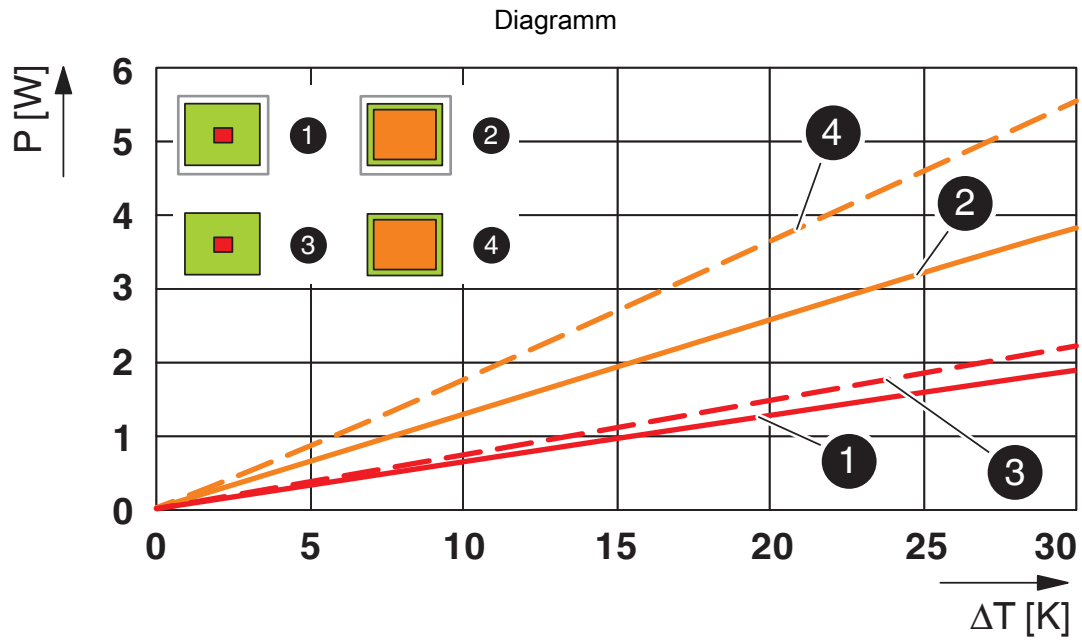
Zeichnungen



Schematische Abbildung - weitere Details siehe Produktfamilienzeichnung im Download Center



Verlustleistungsdiagramm 0 K ... 100 K



Verlustleistungsdiagramm 0 K ... 30 K

# UCS 125-87-F-GD-RPI4B 9005 - Universalgehäuse



1139237

<https://www.phoenixcontact.com/de/produkte/1139237>

## Zulassungen

📄 Zum Herunterladen von Zertifikaten, besuchen Sie die Produktdetailseite: <https://www.phoenixcontact.com/de/produkte/1139237>



**UL Recognized**

Zulassungs-ID: E240868

1139237

<https://www.phoenixcontact.com/de/produkte/1139237>

## Klassifikationen

### ECLASS

ECLASS-13.0	27190104
ECLASS-15.0	27190104

### ETIM

ETIM 10.0	EC001031
-----------	----------

### UNSPSC

UNSPSC 21.0	31261500
-------------	----------

1139237

<https://www.phoenixcontact.com/de/produkte/1139237>

## Environmental product compliance

### EU RoHS

Erfüllt die Anforderungen nach RoHS-Richtlinie	Ja, Keine Ausnahmeregelungen
--	------------------------------

### China RoHS

Environment friendly use period (EFUP)	EFUP-E
	Keine Gefahrstoffe über den Grenzwerten

### EU REACH SVHC

Hinweis auf REACH-Kandidatenstoff (CAS-Nr.)	Perfluorobutane sulfonic acid (PFBS) and its salts(CAS-Nr.: Nicht zutreffend)
---	---

Phoenix Contact 2026 © - Alle Rechte vorbehalten  
<https://www.phoenixcontact.com>

PHOENIX CONTACT Deutschland GmbH  
Flachmarktstraße 8  
D-32825 Blomberg  
+49 52 35/3-1 20 00  
[info@phoenixcontact.de](mailto:info@phoenixcontact.de)