

ICS25-B122X98-V-9005 - Gehäuseunterteil



1072526

<https://www.phoenixcontact.com/de/produkte/1072526>

Bitte beachten Sie, dass die in diesem PDF-Dokument angezeigten Daten aus unserem Online-Katalog generiert wurden. Bitte finden Sie die vollständigen Daten in der Benutzer-Dokumentation. Es gelten unsere Allgemeinen Nutzungsbedingungen für Downloads.



Tragschienengehäuse, Gehäuseunterteil mit Metallfußriegel, Etage 1: mit Lüftungsschlitzen, Breite: 25 mm, Höhe: 122,5 mm, Tiefe: 108,35 mm, Farbe: schwarz (ähnlich RAL 9005), Querverbindung: Tragschienen-Busverbinder (optional), Polzahl Querverbinder: 8

Ihre Vorteile

- Flexible Einsetzbarkeit dank Baukastensystem und einzigartiger Modularität in der Anschlusstechnik
- Standardisierte Anschlüsse wie RJ45, USB, D-SUB und Antennenbuchsen als integrierbare Komponenten
- Optimale Raumausnutzung sowie Anpassbarkeit von Design, Farben und Bedruckung
- Achtepolige Tragschienen-Busverbinder mit parallelen und bis zu zwei seriellen Kontakten für eine einfache Modul-zu-Modul-Kommunikation

Kaufmännische Daten

Artikelnummer	1072526
Verpackungseinheit	10 Stück
Mindestbestellmenge	10 Stück
Verkaufsschlüssel	AM
Produktschlüssel	ACHAEB
GTIN	4055626765518
Gewicht pro Stück (inklusive Verpackung)	57,3 g
Gewicht pro Stück (exklusive Verpackung)	47,1 g
Zolltarifnummer	85389099
Ursprungsland	DE

ICS25-B122X98-V-9005 - Gehäuseunterteil

1072526

<https://www.phoenixcontact.com/de/produkte/1072526>

Technische Daten

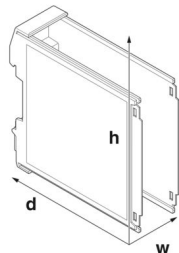
Hinweise

Montagehinweis	Beachten Sie bitte den Anwenderhinweis im Download-Bereich.
Empfehlung	Material Kontaktpads für Busverbinder galvanisch Gold (Hartgold)

Artikeleigenschaften

Produkttyp	Gehäuseunterteil
Gehäuseart	Tragschienengehäuse
Gehäusetyp	Modulare Gehäuse
Gehäuseserie	ICS
Produktfamilie	ICS25-..122X..
Max. Polzahl	30 (Rastermaß: 3,5 mm) 24 (Rastermaß: 5 mm)
Anzahl der Reihen	4
Anzahl (Anschlussöffnungen)	6
Lüftungsöffnung vorhanden	ja
Anzahl der Etagen Housing (Makro)	3 (beidseitig)

Maße

Maßzeichnung	
Breite	25 mm
Höhe	122,5 mm
Tiefe	108,35 mm
Tiefe ab Oberkante Tragschiene bis Auflagepunkt Oberteil	98,15 mm
Maße	25 mm x 122,5 mm x 110 mm (Gehäuseunterteil ab Oberkante Tragschiene mit Gehäuseoberteil) 25 mm x 122,5 mm x 116,7 mm (Gehäuseunterteil mit Gehäuseoberteil)

Leiterplatten-Design

Leiterplattenstärke	1,4 mm ... 1,8 mm
---------------------	-------------------

Materialangaben

Farbe (Gehäuseunterteil)	schwarz (RAL 9005)
Material Gehäuseunterteil	PA
Brennbarkeitsklasse nach UL 94	V0

1072526

<https://www.phoenixcontact.com/de/produkte/1072526>

CTI nach IEC 60112	600
--------------------	-----

Umwelt- und Lebensdauerbedingungen

Verlustleistung Einzelgehäuse bei 20 °C

Umgebungstemperatur	20 °C
Reduktionsfaktor	1
Einbaulage	vertikal
Verlustleistung	17 W

Verlustleistung Einzelgehäuse bei 30 °C

Umgebungstemperatur	30 °C
Reduktionsfaktor	0,81
Einbaulage	vertikal
Verlustleistung	13,5 W

Verlustleistung Einzelgehäuse bei 40 °C

Umgebungstemperatur	40 °C
Reduktionsfaktor	0,67
Einbaulage	vertikal
Verlustleistung	11,4 W

Verlustleistung Einzelgehäuse bei 50 °C

Umgebungstemperatur	50 °C
Reduktionsfaktor	0,53
Einbaulage	vertikal
Verlustleistung	9 W

Verlustleistung Einzelgehäuse bei 60 °C

Umgebungstemperatur	60 °C
Reduktionsfaktor	0,41
Einbaulage	vertikal
Verlustleistung	7 W

Verlustleistung Einzelgehäuse bei 70 °C

Umgebungstemperatur	70 °C
Reduktionsfaktor	0,31
Einbaulage	vertikal
Verlustleistung	5,3 W

Vibrationsprüfung

Prüfspezifikation	DIN EN 60068-2-6 (VDE 0468-2-6):2008-10
Frequenz	10 - 150 - 10 Hz
Sweep-Geschwindigkeit	1 Oktave/min
Amplitude	0,15 mm (10 Hz ... 58,1 Hz)
Beschleunigung	2g (58,1 Hz ... 150 Hz)
Prüfdauer je Achse	2,5 h

Prüfrichtungen	X-, Y- und Z-Achse
----------------	--------------------

Glühdrahtprüfung

Prüfspezifikation	DIN EN 60695-2-11 (VDE 0471-2-11):2014-11
Temperatur	850 °C
Einwirkdauer	30 s

Wärmebeständigkeit / Kugeldruckprüfung

Prüfspezifikation	DIN EN 60695-10-2 (VDE 0471-10-2):2016-01
Temperatur	125 °C
Prüfdauer	1 h
Kraft	20 N

Mechanische Festigkeit / Falltrommel

Prüfspezifikation	DIN EN 60068-2-31 (VDE 0468-2-31):2009-04
Fallhöhe	50 cm
Frequenz	50

Schocken

Prüfspezifikation	DIN EN 60068-2-27 (VDE 0468-2-27):2010-02
Schockform	Halbsinusförmig
Beschleunigung	15g
Schockdauer	11 ms
Anzahl der Schocks je Richtung	3
Prüfrichtungen	X-, Y- und Z-Achse (pos. und neg.)

Prüfung auf lackbenetzungsstörende Stoffe

Prüfspezifikation	VDMA 24364:2018-05
Ergebnis	Prüfung bestanden

Schutzart (IP-Code)

Prüfspezifikation	DIN EN 60529 (VDE 0470-1):2014-09
Ergebnis Schutzgrad IP-Code	IP20

Umgebungsbedingungen

Max. zu erreichender IP-Code	IP20
Umgebungstemperatur (Betrieb)	-40 °C ... 105 °C (in Abhängigkeit der Verlustleistung)
Umgebungstemperatur (Lagerung/Transport)	-40 °C ... 55 °C
Umgebungstemperatur (Montage)	-5 °C ... 100 °C
Relative Luftfeuchte (Lagerung/Transport)	max. 80 %

Angaben zur Leiterplatte

Anzahl der Leiterplattenaufnahmen	2
Art der Leiterplattenbefestigung	Einschub
Leiterplattenstärke	1,4 mm ... 1,8 mm

Montage

ICS25-B122X98-V-9005 - Gehäuseunterteil



1072526

<https://www.phoenixcontact.com/de/produkte/1072526>

Montageart	Tragschiennenmontage
------------	----------------------

Verpackungsangaben

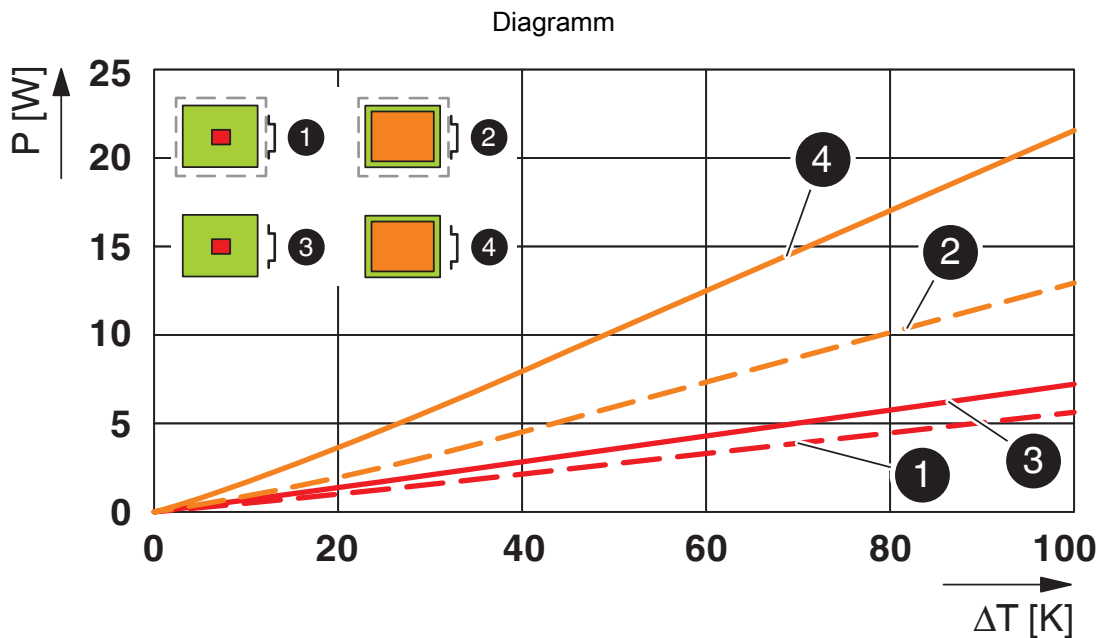
Verpackungsart	verpackt im Karton
Art der Umverpackung	Karton

Zeichnungen

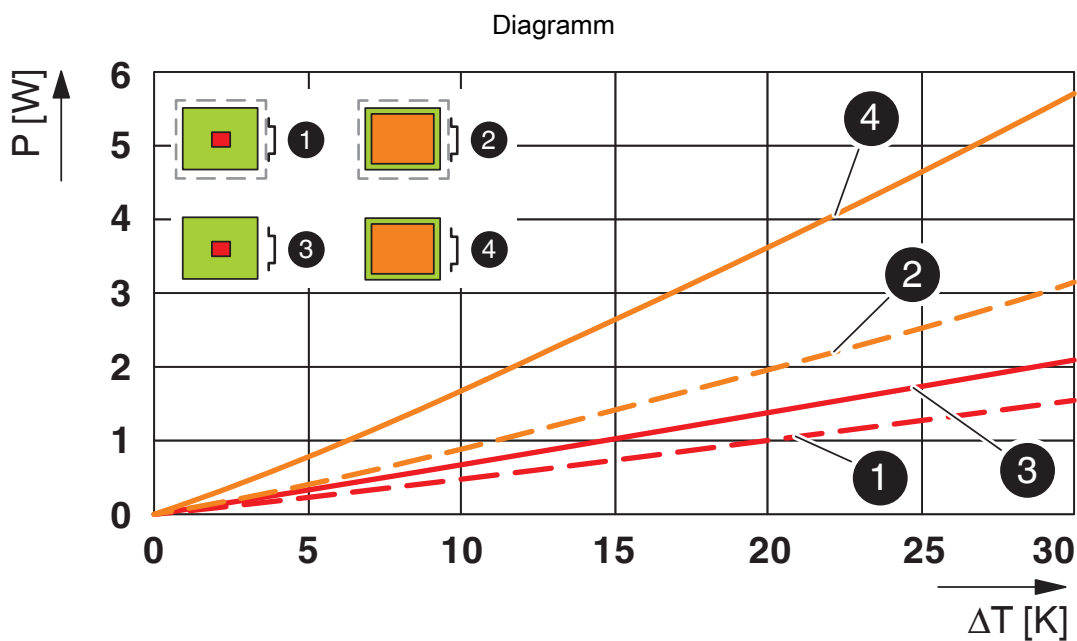
Maßzeichnung



Schematische Abbildung zur Veranschaulichung der Abmessungen des Artikels. Die Abbildung stellt nicht das gewünschte Produkt dar. Weitere Details siehe Produktzeichnungen unter dem Reiter „Downloads“.



Verlustleistungsdiagramm 0 K ... 100 K



Verlustleistungsdiagramm 0 K ... 30 K

ICS25-B122X98-V-9005 - Gehäuseunterteil



1072526

<https://www.phoenixcontact.com/de/produkte/1072526>

Klassifikationen

ECLASS

ECLASS-13.0	27190601
ECLASS-15.0	27190601

ETIM

ETIM 10.0	EC002779
-----------	----------

UNSPSC

UNSPSC 21.0	31261500
-------------	----------

1072526

<https://www.phoenixcontact.com/de/produkte/1072526>

Environmental product compliance

EU RoHS

Erfüllt die Anforderungen nach RoHS-Richtlinie	Ja, Keine Ausnahmeregelungen
--	------------------------------

China RoHS

Environment friendly use period (EFUP)	EFUP-E
	Keine Gefahrstoffe über den Grenzwerten

EU REACH SVHC

Hinweis auf REACH-Kandidatenstoff (CAS-Nr.)	Kein Stoff mit einem Massenanteil von mehr als 0,1 %
---	--

EF3.1 Klimawandel

CO2e kg	0,442 kg CO2e
---------	---------------

Phoenix Contact 2026 © - Alle Rechte vorbehalten
<https://www.phoenixcontact.com>

PHOENIX CONTACT Deutschland GmbH
Flachmarktstraße 8
D-32825 Blomberg
+49 52 35/3-1 20 00
info@phoenixcontact.de