

# TCP 10/20A - Thermischer Geräteschutzschalter



1324401

<https://www.phoenixcontact.com/de/produkte/1324401>

Bitte beachten Sie, dass die in diesem PDF-Dokument angezeigten Daten aus unserem Online-Katalog generiert wurden. Bitte finden Sie die vollständigen Daten in der Benutzer-Dokumentation. Es gelten unsere Allgemeinen Nutzungsbedingungen für Downloads.



1-kanaliger, thermischer Geräteschutzschalter zum Schutz von Verbrauchern an 250 V AC / 72 V DC bei Überlast. Zur Installation auf Sicherungsklemmen und Schnittstellen für Flachstecksicherung der Form C nach Standard ISO 8820-3. Mit festem Nennstrom: 20 A

## Ihre Vorteile

- Schnelle ersatzteillose Wiederinbetriebnahme nach einem Fehlerfall dank Wiedereinschaltbarkeit
- Problemloses Umrüsten von bestehenden Anlagen mit Kfz-Flachsicherungen durch identisches Steckerbild
- Freischalten der Anlage im Wartungsfall über den integrierten Geräteschalter

## Kaufmännische Daten

Artikelnummer	1324401
Verpackungseinheit	18 Stück
Mindestbestellmenge	1 Stück
Verkaufsschlüssel	CE
Produktschlüssel	CLA111
GTIN	4063151614812
Gewicht pro Stück (inklusive Verpackung)	13,211 g
Gewicht pro Stück (exklusive Verpackung)	13,211 g
Zolltarifnummer	85362010
Ursprungsland	ID

# TCP 10/20A - Thermischer Geräteschutzschalter



1324401

<https://www.phoenixcontact.com/de/produkte/1324401>

## Technische Daten

### Artikeleigenschaften

Produkttyp	Geräteschutzschalter thermisch
Bauform	Stecker
Polzahl	1
Anzahl der Kanäle	1

### Isolationseigenschaften

Überspannungskategorie	II (Einbaubereich)
	III (Betätigungsbereich)
Verschmutzungsgrad	2

### Elektrische Eigenschaften

Art der Sicherung	Automat
Sicherung	träge

### Allgemein

Bemessungsspannung	250 V AC
	72 V DC
	250 V AC (UL/CSA)
	72 V DC (UL/CSA)
Bemessungsstrom $I_N$	20 A
Bemessungsstoßspannung	2,5 kV
Isolationswiderstand $R_{iso}$	> 100 M $\Omega$ (500 V DC)
Auslöseart	T (thermisch)
Gerätewiderstand	0 $\Omega$
Bemessungskurzschlusschaltvermögen $I_{cn}$	200 A (250 V AC)
	200 A (72 V DC)
Kurzschlusschaltvermögen	2000 A (250 V AC / UL 1077)
	2000 A (72 V DC / UL 1077)
Spannungsfestigkeit	3000 V AC (Betätigungsbereich)
	1500 V AC (Einbaubereich)
Schaltspiele maximal	6000 (bei 1 x $I_n$ , induktionsarm)
	3000 (bei 1 x $I_n$ , induktiv)
	40 (bei 6 x $I_n$ , AC)
Kontaktausführung	Form C nach ISO 8820-3

### Anschlussdaten

Anschlussart	steckbar
--------------	----------

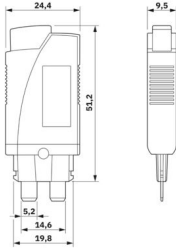
### Maße

# TCP 10/20A - Thermischer Geräteschutzschalter



1324401

<https://www.phoenixcontact.com/de/produkte/1324401>

Maßzeichnung	
Breite	9,5 mm
Höhe	24,4 mm
Höhe NS 35/7,5	55 mm
Tiefe	44,5 mm

## Materialangaben

Farbe	schwarz (RAL 9005)
Brennbarkeitsklasse nach UL 94	V-0
Isolierstoffgruppe	IIIb
Isolierstoff	PPS

## Mechanische Eigenschaften

### Mechanische Daten

Offene Seitenwand	Nein
-------------------	------

## Umwelt- und Lebensdauerbedingungen

### Umgebungsbedingungen

Schutzart	IP40 (Betätigungsbereich)
	IP00 (Anschlussbereich)
Umgebungstemperatur (Betrieb)	-20 °C ... 60 °C
Umgebungstemperatur (Lagerung/Transport)	-40 °C ... 80 °C
Höhenlage	≤ 4000 m (amsl)
Feuchtigkeitsprüfung	240 h, 95 % RH, 40 °C
Schock (Betrieb)	25g (11 ms Dauer, Halbsinus-Schockimpuls, nach IEC 60068-2-27)
Vibration (Betrieb)	± 0,38 mm (10 Hz ... 57 Hz)
	5g (57 ... 500 Hz)

## Normen und Bestimmungen

Normen/Bestimmungen	EN 60934
---------------------	----------

## Montage

Montageart	auf Basiselement
------------	------------------

# TCP 10/20A - Thermischer Geräteschutzschalter

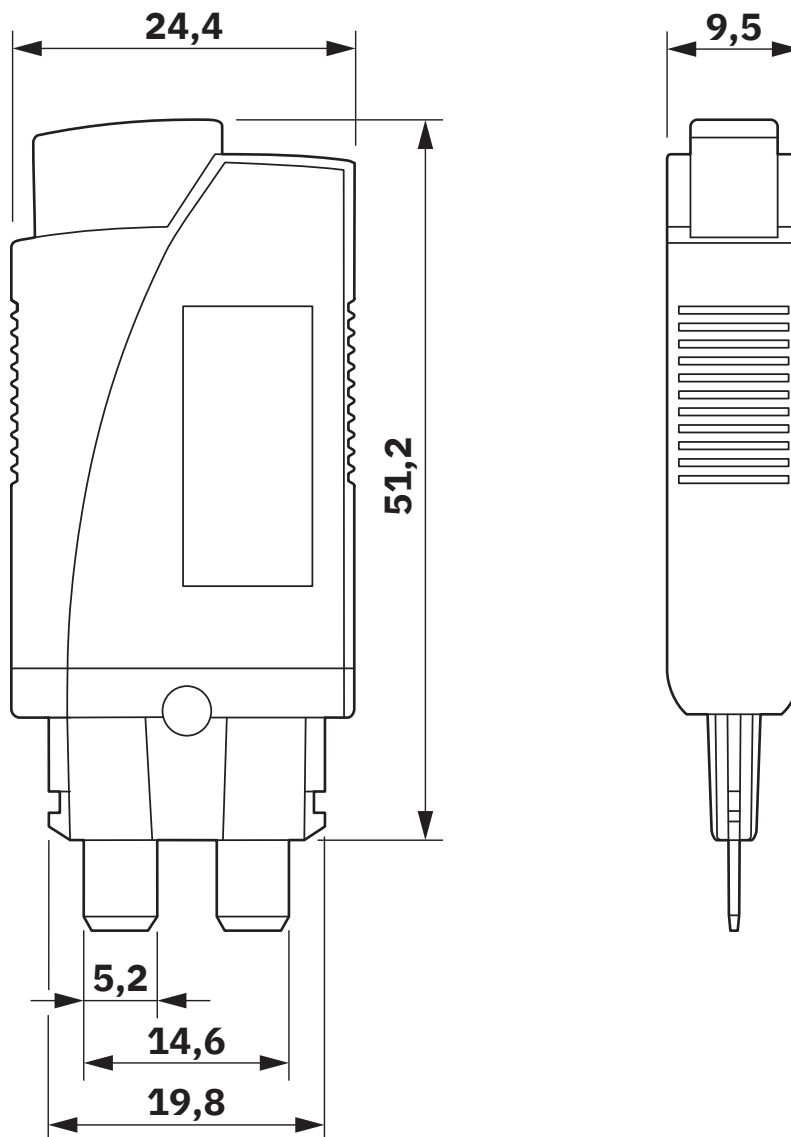
1324401

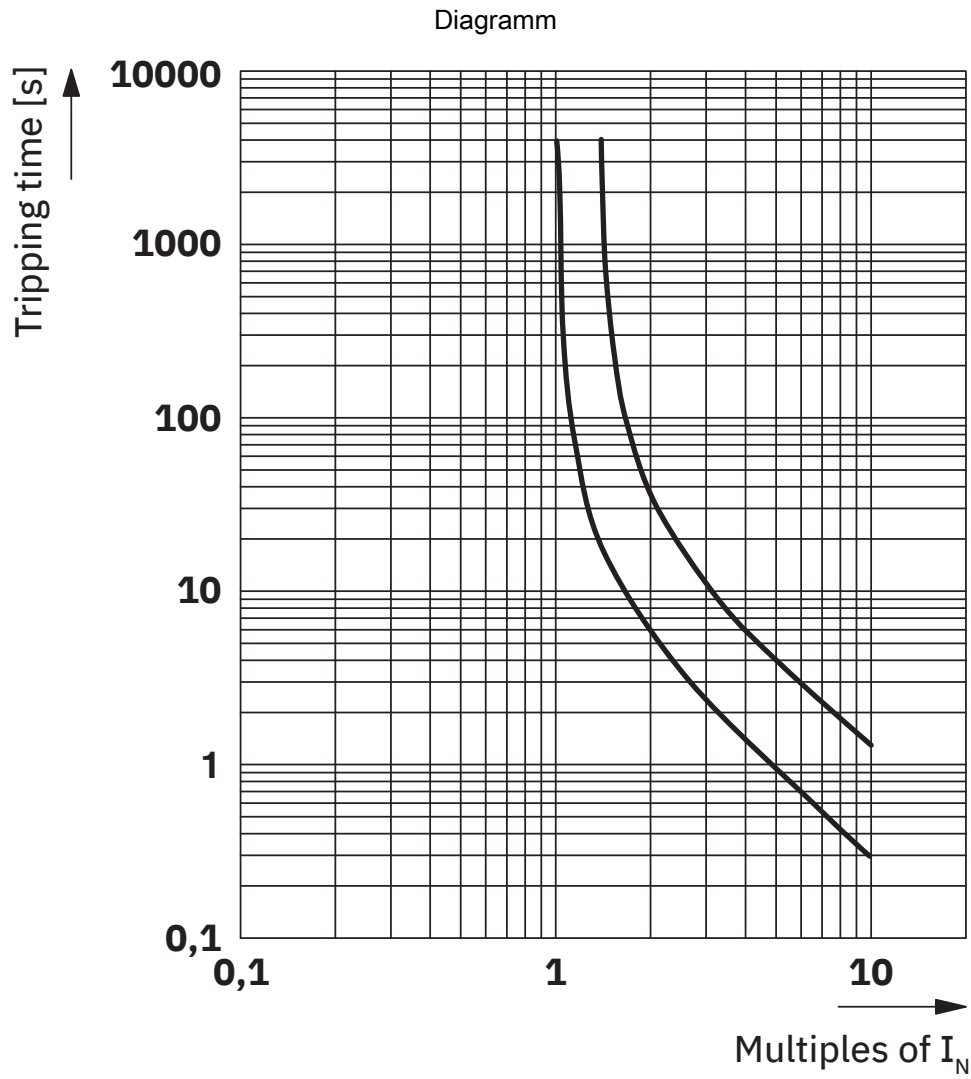
<https://www.phoenixcontact.com/de/produkte/1324401>



## Zeichnungen

Maßzeichnung





Auslösekennlinie

# TCP 10/20A - Thermischer Geräteschutzschalter



1324401

<https://www.phoenixcontact.com/de/produkte/1324401>

## Zulassungen

📄 Zum Herunterladen von Zertifikaten, besuchen Sie die Produktdetailseite: <https://www.phoenixcontact.com/de/produkte/1324401>



**cUL Recognized**

Zulassungs-ID: FILE E 140459



**UL Recognized**

Zulassungs-ID: FILE E 140459



**VDE Zeichengenehmigung**

Zulassungs-ID: 40054613



**CSA**

Zulassungs-ID: 80136839



**CCC**

Zulassungs-ID: 2025010307749781

# TCP 10/20A - Thermischer Geräteschutzschalter



1324401

<https://www.phoenixcontact.com/de/produkte/1324401>

## Klassifikationen

### ECLASS

ECLASS-13.0	27140401
ECLASS-15.0	27140401

### ETIM

ETIM 10.0	EC003538
-----------	----------

### UNSPSC

UNSPSC 21.0	39121400
-------------	----------

# TCP 10/20A - Thermischer Geräteschutzschalter



1324401

<https://www.phoenixcontact.com/de/produkte/1324401>

## Environmental product compliance

### EU RoHS

Erfüllt die Anforderungen nach RoHS-Richtlinie	Ja, Keine Ausnahmeregelungen
--	------------------------------

### China RoHS

Environment friendly use period (EFUP)	EFUP-E
	Keine Gefahrstoffe über den Grenzwerten

### EU REACH SVHC

Hinweis auf REACH-Kandidatenstoff (CAS-Nr.)	Kein Stoff mit einem Massenanteil von mehr als 0,1 %
---	--

Phoenix Contact 2026 © - Alle Rechte vorbehalten

<https://www.phoenixcontact.com>

PHOENIX CONTACT Deutschland GmbH

Flachmarktstraße 8

D-32825 Blomberg

+49 52 35/3-1 20 00

[info@phoenixcontact.de](mailto:info@phoenixcontact.de)