

AI 35 -18 RD - Aderendhülse

3201495

<https://www.phoenixcontact.com/de/produkte/3201495>

Bitte beachten Sie, dass die in diesem PDF-Dokument angezeigten Daten aus unserem Online-Katalog generiert wurden. Bitte finden Sie die vollständigen Daten in der Benutzer-Dokumentation. Es gelten unsere Allgemeinen Nutzungsbedingungen für Downloads.

Aderendhülse, Länge Kontaktbereich: 18 mm, Hüslenlänge: 30 mm, Farbe: rot



Ihre Vorteile

- Die Isolationssicherheit bei eng aneinanderliegenden Anschlüssen wird erhöht und das Abspleißen von Drähten verhindert
- Die Aderendhülsen mit Kunststoffhülse bestehen aus weichem Elektrolytkupfer mit galvanischer Verzinnung

Kaufmännische Daten

Artikelnummer	3201495
Verpackungseinheit	50 Stück
Mindestbestellmenge	50 Stück
Verkaufsschlüssel	BF
Produktschlüssel	BH3411
GTIN	4017918094997
Gewicht pro Stück (inklusive Verpackung)	1,547 g
Gewicht pro Stück (exklusive Verpackung)	1,547 g
Zolltarifnummer	85369010
Ursprungsland	DE

Technische Daten

Artikeleigenschaften

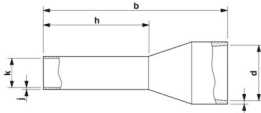
Produkttyp	Aderendhülse
Leiterklasse	flexible Leiter, Klasse 2, 5, 6 / B, C, K, M
Produkteigenschaft	UL-zertifiziert
	Bestehend aus weichem Elektrolytkupfer mit galvanischer Verzinnung
	Entsprechen maßlich den Anforderungen der DIN 46228-4 und UL 486F
	Kunststoffkragen aus Polypropylen
	Halogenfrei
	Lang-/Kurzzeittemperatur: +105 °C/+120 °C

Anschlussdaten

Leiteranschluss

Leiterquerschnitt flexibel max.	35 mm ²
Leiterquerschnitt AWG max	2
Abisolierlänge	22 mm

Maße

Maßzeichnung	
Hülsenlänge	30 mm
Länge Kontaktbereich	18 mm
Abisolierlänge maximal	22 mm
Hüsendurchmesser	8,3 mm
Hülsenwandstärke	0,2 mm
Isolierkragenstärke	0,5 mm
Innenmaß Isolierkragen	12,5 mm

Materialangaben

Farbe	rot (RAL 3001)
Material	CU-DHP
Brennbarkeitsklasse nach UL 94	HB
Beschichtung	galvanisch verzinkt
Oberflächenbeschaffenheit	galvanisch verzinkt
Inhaltsstoffe	silikon- und halogenfrei

Mechanische Eigenschaften

AI 35 -18 RD - Aderendhülse



3201495

<https://www.phoenixcontact.com/de/produkte/3201495>

Technische Daten

Hülsenlänge	30 mm
-------------	-------

Umwelt- und Lebensdauerbedingungen

Umgebungsbedingungen

Dauertemperatur	105 °C (-40 °C belastungsfrei / 0 °C dynamische Belastung)
Kurzzeittemperatur	120 °C

Normen und Bestimmungen

Design nach Norm	DIN 46228-4, UL 486F-E
------------------	------------------------

Zeichnungen

Maßzeichnung



Hülsenlänge (b), Länge Kontaktbereich (h), Innenmaß Isolierkragen (d), Hüsendurchmesser (k), Isolierkragenstärke (i), Hülsenwandstärke (j)

AI 35 -18 RD - Aderendhülse

3201495

<https://www.phoenixcontact.com/de/produkte/3201495>



Zulassungen

📄 Zum Herunterladen von Zertifikaten, besuchen Sie die Produktdetailseite: <https://www.phoenixcontact.com/de/produkte/3201495>



cULus Listed

Zulassungs-ID: E488001

AI 35 -18 RD - Aderendhülse



3201495

<https://www.phoenixcontact.com/de/produkte/3201495>

Klassifikationen

ECLASS

ECLASS-13.0	27400201
ECLASS-15.0	27400201

ETIM

ETIM 10.0	EC000005
-----------	----------

UNSPSC

UNSPSC 21.0	27121700
-------------	----------

Environmental product compliance

EU RoHS

Erfüllt die Anforderungen nach RoHS-Richtlinie	Ja, Keine Ausnahmeregelungen
------------------------------------------------	------------------------------

China RoHS

Environment friendly use period (EFUP)	EFUP-E
	Keine Gefahrstoffe über den Grenzwerten

EU REACH SVHC

Hinweis auf REACH-Kandidatenstoff (CAS-Nr.)	Kein Stoff mit einem Massenanteil von mehr als 0,1 %
---------------------------------------------	------------------------------------------------------

EF3.1 Klimawandel

CO2e kg	0,022 kg CO2e
---------	---------------