

Bitte beachten Sie, dass die in diesem PDF-Dokument angezeigten Daten aus unserem Online-Katalog generiert wurden. Bitte finden Sie die vollständigen Daten in der Benutzer-Dokumentation. Es gelten unsere Allgemeinen Nutzungsbedingungen für Downloads.

Axioline Smart Elements, Steckplatzabdeckung, Schutzart: IP20



Produktbeschreibung

Axioline Smart Elements können Sie in Systeme mit Smart Element-Interface integrieren. Dieses Smart Element deckt einen nicht genutzten Smart Element-Steckplatz ab.

Ihre Vorteile

- Schützt einen nicht genutzten Smart Element-Steckplatz

Kaufmännische Daten

| | |
|--|---------------|
| Artikelnummer | 1167159 |
| Verpackungseinheit | 1 Stück |
| Mindestbestellmenge | 1 Stück |
| Verkaufsschlüssel | DN |
| Produktschlüssel | DRIBZ4 |
| GTIN | 4063151182151 |
| Gewicht pro Stück (inklusive Verpackung) | 19,1 g |
| Gewicht pro Stück (exklusive Verpackung) | 19,1 g |
| Zolltarifnummer | 85389099 |
| Ursprungsland | DE |

Technische Daten

Hinweise

Hinweis zur Anwendung

| | |
|-----------------------|-----------------------------------|
| Hinweis zur Anwendung | Nur für den industriellen Einsatz |
|-----------------------|-----------------------------------|

Artikeleigenschaften

| | |
|----------------|---|
| Produkttyp | Abdeckung |
| Produktfamilie | Axioline Smart Elements |
| Bauform | modular |
| Einbaulage | Siehe System, in dem Sie das Smart Element einsetzen. |

Systemeigenschaften

Programmierdaten (LocalbusSlave)

| | |
|-------------------|---|
| Prozessdatenkanal | 0 Bit (alle Systeme außer PROFIBUS) |
| Eingabeadressraum | 0 Byte (alle Systeme außer PROFIBUS) 1 Byte (PROFIBUS) |
| Ausgabeadressraum | 0 Byte |

Feldbus-Datentelegramm

| | |
|-------------------------------|--------|
| Bedarf an Parameterdaten | 1 Byte |
| Bedarf an Konfigurationsdaten | 6 Byte |

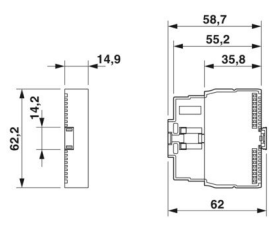
Elektrische Eigenschaften

| | |
|--|-----|
| Maximale Verlustleistung bei Nennbedingung | 0 W |
|--|-----|

Anschlussdaten

| | |
|--------------|------|
| Anschlussart | ohne |
|--------------|------|

Maße

| | |
|--------------|--|
| Maßzeichnung |  |
| Breite | 14,9 mm |
| Höhe | 62,2 mm |
| Tiefe | 62 mm |

Materialangaben

| | |
|-----------------|-----------------|
| Farbe (Gehäuse) | grau (RAL 7042) |
|-----------------|-----------------|

AXL SE SC - Abdeckung

1167159

<https://www.phoenixcontact.com/de/produkte/1167159>



Montage

| | |
|------------|---|
| Montageart | Steckmontage (Smart Element-Steckplatz) |
| Einbaulage | Siehe System, in dem Sie das Smart Element einsetzen. |

AXL SE SC - Abdeckung

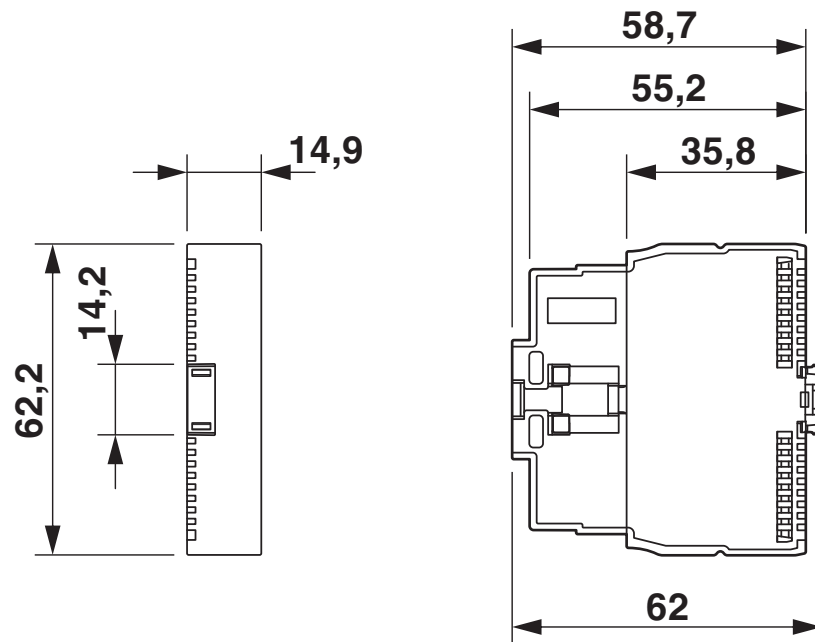
1167159

<https://www.phoenixcontact.com/de/produkte/1167159>



Zeichnungen

Maßzeichnung



Abmessungen

AXL SE SC - Abdeckung

1167159

<https://www.phoenixcontact.com/de/produkte/1167159>



Zulassungen

📄 Zum Herunterladen von Zertifikaten, besuchen Sie die Produktdetailseite: <https://www.phoenixcontact.com/de/produkte/1167159>

DNV

Zulassungs-ID: TAA00003B0



LR

Zulassungs-ID: LR23402057TA



RINA

Zulassungs-ID: ELE263623XG

ABS

Zulassungs-ID: 24-2510075-PDA



cULus Listed

Zulassungs-ID: E238705

Klassifikationen

ECLASS

| | |
|-------------|----------|
| ECLASS-13.0 | 27242692 |
| ECLASS-15.0 | 27242692 |

ETIM

| | |
|-----------|----------|
| ETIM 10.0 | EC002584 |
|-----------|----------|

UNSPSC

| | |
|-------------|----------|
| UNSPSC 21.0 | 32151600 |
|-------------|----------|

Environmental product compliance

EU RoHS

| | |
|--|------------------------------|
| Erfüllt die Anforderungen nach RoHS-Richtlinie | Ja, Keine Ausnahmeregelungen |
|--|------------------------------|

China RoHS

| | |
|--|---|
| Environment friendly use period (EFUP) | EFUP-E |
| | Keine Gefahrstoffe über den Grenzwerten |

EU REACH SVHC

| | |
|---|--|
| Hinweis auf REACH-Kandidatenstoff (CAS-Nr.) | Kein Stoff mit einem Massenanteil von mehr als 0,1 % |
|---|--|

EF3.1 Klimawandel

| | |
|---------|---------------|
| CO2e kg | 0,115 kg CO2e |
|---------|---------------|