

A-INL-M20-S-S - Gegenmutter

1411249

<https://www.phoenixcontact.com/de/produkte/1411249>

Bitte beachten Sie, dass die in diesem PDF-Dokument angezeigten Daten aus unserem Online-Katalog generiert wurden. Bitte finden Sie die vollständigen Daten in der Benutzer-Dokumentation. Es gelten unsere Allgemeinen Nutzungsbedingungen für Downloads.

Gegenmutter, für Gewinde M20 x 1,5, Farbe: silberfarben



Kaufmännische Daten

Artikelnummer	1411249
Verpackungseinheit	10 Stück
Mindestbestellmenge	10 Stück
Verkaufsschlüssel	BF
Produktschlüssel	AF7DZX
GTIN	4046356923811
Gewicht pro Stück (inklusive Verpackung)	5 g
Gewicht pro Stück (exklusive Verpackung)	4,65 g
Zolltarifnummer	73269098
Ursprungsland	DE

A-INL-M20-S-S - Gegenmutter

1411249

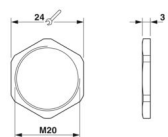
<https://www.phoenixcontact.com/de/produkte/1411249>

Technische Daten

Artikeleigenschaften

Produkttyp	Flachmutter
Gewindeart	M20

Maße

Maßzeichnung	
Länge	3 mm
Durchmesser	20 mm
Durchmesser Anschlussgewinde	20 mm
Schlüsselweite Kontermutter	24 mm
Sechskant Eckmaß	27 mm
Gewindeart Anschlussseite	M20 x 1,5
Gewindesteigung	1,5 mm

Materialangaben

Material	Edelstahl 1.4305
----------	------------------

Kabel / Leitung

Halogenfreiheit	ja
-----------------	----

Umwelt- und Lebensdauerbedingungen

Umgebungsbedingungen

Umgebungstemperatur (Betrieb)	-70 °C ... 220 °C
-------------------------------	-------------------

A-INL-M20-S-S - Gegenmutter

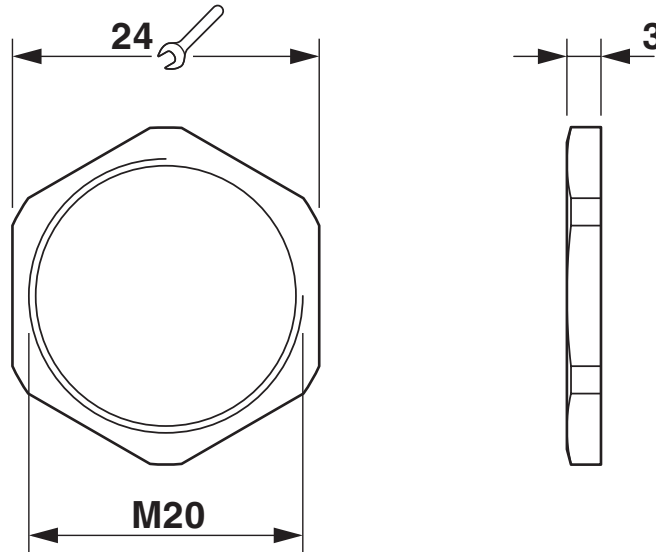
1411249

<https://www.phoenixcontact.com/de/produkte/1411249>



Zeichnungen

Maßzeichnung



Maßbild

A-INL-M20-S-S - Gegenmutter



1411249

<https://www.phoenixcontact.com/de/produkte/1411249>

Klassifikationen

ECLASS

ECLASS-13.0	27140807
ECLASS-15.0	27140807

ETIM

ETIM 10.0	EC003608
-----------	----------

UNSPSC

UNSPSC 21.0	31161700
-------------	----------

A-INL-M20-S-S - Gegenmutter



1411249

<https://www.phoenixcontact.com/de/produkte/1411249>

Environmental product compliance

EU RoHS

Erfüllt die Anforderungen nach RoHS-Richtlinie	Ja, Keine Ausnahmeregelungen
------------------------------------------------	------------------------------

China RoHS

Environment friendly use period (EFUP)	EFUP-E
	Keine Gefahrstoffe über den Grenzwerten

EU REACH SVHC

Hinweis auf REACH-Kandidatenstoff (CAS-Nr.)	Kein Stoff mit einem Massenanteil von mehr als 0,1 %
---------------------------------------------	------------------------------------------------------

Phoenix Contact 2026 © - Alle Rechte vorbehalten
<https://www.phoenixcontact.com>

PHOENIX CONTACT Deutschland GmbH
Flachmarktstraße 8
D-32825 Blomberg
+49 52 35/3-1 20 00
info@phoenixcontact.de