

UM-ALU 4-72 PROFILE 95 - Profil

2200919

<https://www.phoenixcontact.com/de/produkte/2200919>

Bitte beachten Sie, dass die in diesem PDF-Dokument angezeigten Daten aus unserem Online-Katalog generiert wurden. Bitte finden Sie die vollständigen Daten in der Benutzer-Dokumentation. Es gelten unsere Allgemeinen Nutzungsbedingungen für Downloads.



Strangprofilgehäuse, Schraubmontage, Grundprofil, Profilbreite (innen): 72 mm, Profilbreite (außen): 75 mm, Länge: 95 mm, Tiefe: 29,4 mm

Ihre Vorteile

- Strangprofil aus Aluminium
- Varianz in der Anschluss technik
- Montierbar auf die Tragschiene
- Verfügbar in den Längen von 42,5 mm ... 990 mm, optional individuell ablängbar
- Verfügbar in den Baubreiten 75 mm und 105 mm
- EMV-Schutz

Kaufmännische Daten

Artikelnummer	2200919
Verpackungseinheit	1 Stück
Mindestbestellmenge	1 Stück
Verkaufsschlüssel	AM
Produktschlüssel	ACHDFA
GTIN	4046356716499
Gewicht pro Stück (inklusive Verpackung)	76,94 g
Gewicht pro Stück (exklusive Verpackung)	73 g
Zolltarifnummer	76042990
Ursprungsland	DE

UM-ALU 4-72 PROFILE 95 - Profil

2200919

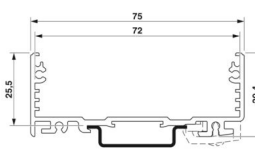
<https://www.phoenixcontact.com/de/produkte/2200919>

Technische Daten

Artikeleigenschaften

Produkttyp	Aufbaugehäuseunterteil
Gehäuseart	Strangprofilgehäuse
Gehäusetyp	Strangprofilgehäuse
Gehäuseserie	UM-ALU
Produktfamilie	UM-ALU 4-72
Lüftungsöffnung vorhanden	nein

Maße

Maßzeichnung	
Tiefe	29,4 mm
Tiefe ab Oberkante Tragschiene	25,5 mm
Länge	95 mm

Außenmaß

Profilbreite (außen)	75 mm
----------------------	-------

Innenmaß

Profilbreite (innen)	72 mm
----------------------	-------

Leiterplatten-Design

Leiterplattenstärke	1,44 mm ... 2 mm
---------------------	------------------

Materialangaben

Farbe (Profil)	aluminiumfarben
Material Profil	Aluminium (eloxiert)
Oberflächenbeschaffenheit	eloxiert

Umwelt- und Lebensdauerbedingungen

Umgebungsbedingungen

Max. zu erreichender IP-Code	IP40
Umgebungstemperatur (Betrieb)	-40 °C ... 105 °C (in Abhängigkeit der Verlustleistung)
Umgebungstemperatur (Lagerung/Transport)	-40 °C ... 55 °C
Umgebungstemperatur (Montage)	-5 °C ... 100 °C

Angaben zur Leiterplatte

Anzahl der Leiterplattenaufnahmen	3
Art der Leiterplattenbefestigung	Einschub

UM-ALU 4-72 PROFILE 95 - Profil



2200919

<https://www.phoenixcontact.com/de/produkte/2200919>

Leiterplattenfläche	6148 mm ² ... 6474 mm ² (TOP in Verbindung mit Seitenelementen COVER...AL)
	6228 mm ² ... 6441 mm ² (BOTTOM in Verbindung mit Seitenelementen COVER...AL)
	6148 mm ² ... 6798 mm ² (TOP in Verbindung mit Seitenelementen COVER...PA)
	6346 mm ² ... 6798 mm ² (BOTTOM in Verbindung mit Seitenelementen COVER...PA)
Leiterplattenstärke	1,44 mm ... 2 mm

Montage

Montageart	Schraubmontage
Einbaulage	parallel zur Tragschiene

Verpackungsangaben

Verpackungsart	verpackt im Karton
Art der Umverpackung	Karton

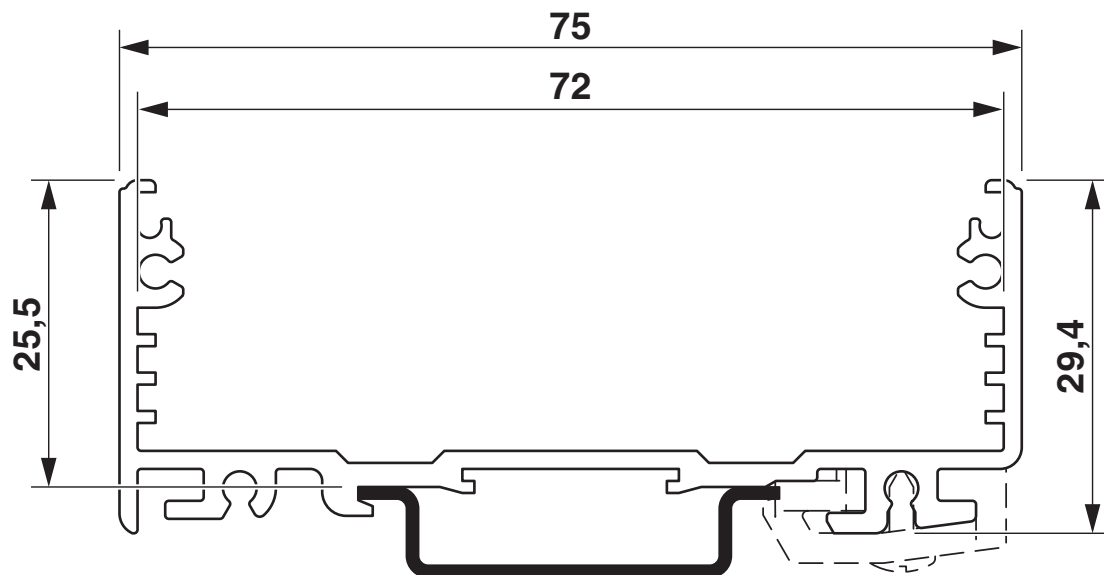
UM-ALU 4-72 PROFILE 95 - Profil

2200919

<https://www.phoenixcontact.com/de/produkte/2200919>

Zeichnungen

Maßzeichnung

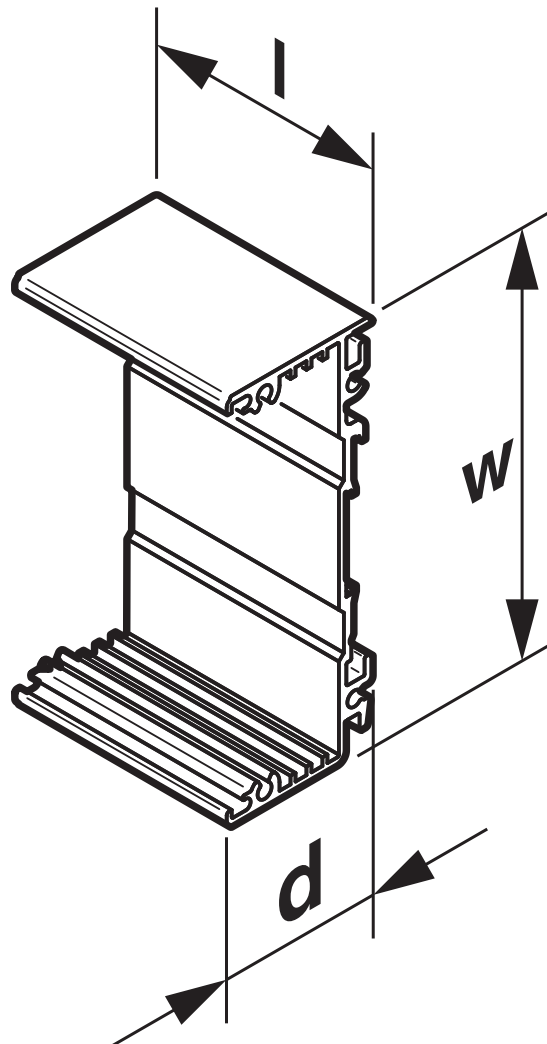


UM-ALU 4-72 PROFILE 95 - Profil

2200919

<https://www.phoenixcontact.com/de/produkte/2200919>

Maßzeichnung



UM-ALU 4-72 PROFILE 95 - Profil



2200919

<https://www.phoenixcontact.com/de/produkte/2200919>

Klassifikationen

ECLASS

ECLASS-13.0	27190601
ECLASS-15.0	27190601

ETIM

ETIM 10.0	EC002779
-----------	----------

UNSPSC

UNSPSC 21.0	31261500
-------------	----------

UM-ALU 4-72 PROFILE 95 - Profil



2200919

<https://www.phoenixcontact.com/de/produkte/2200919>

Environmental product compliance

EU RoHS

Erfüllt die Anforderungen nach RoHS-Richtlinie	Ja, Keine Ausnahmeregelungen
--	------------------------------

China RoHS

Environment friendly use period (EFUP)	EFUP-E
	Keine Gefahrstoffe über den Grenzwerten

EU REACH SVHC

Hinweis auf REACH-Kandidatenstoff (CAS-Nr.)	Kein Stoff mit einem Massenanteil von mehr als 0,1 %
---	--

Phoenix Contact 2026 © - Alle Rechte vorbehalten
<https://www.phoenixcontact.com>

PHOENIX CONTACT Deutschland GmbH
Flachmarktstraße 8
D-32825 Blomberg
+49 52 35/3-1 20 00
info@phoenixcontact.de