

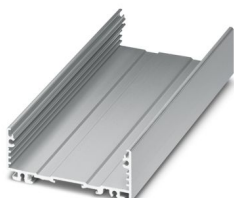
UM-ALU 4-72 PROFILE 95 - Profilé



2200919

<https://www.phoenixcontact.com/fr/produits/2200919>

Veillez tenir compte du fait que les données affichées dans ce document PDF proviennent de notre catalogue en ligne. Vous trouverez les données complètes dans la documentation utilisateur. Nos conditions générales d'utilisation des téléchargements sont applicables.



Boîtier pour profilé extrudé, Montage vissé, Profil de base, largeur du profilé (intérieure): 72 mm, largeur du profilé (extérieure): 75 mm, longueur: 95 mm, profondeur: 29,4 mm

Avantages

- Profilé extrudé en aluminium
- Variabilité de la technologie de raccordement
- Possibilité de montage sur rail DIN
- Disponible avec des longueurs de 42,5 à 990 mm, découpe au choix en option
- Disponible avec des largeurs de 75 et 105 mm
- Protection CEM

Données commerciales

Référence	2200919
Conditionnement	1 Unité(s)
Commande minimum	1 Unité(s)
Clé de vente	ACHDFA
Product key	ACHDFA
GTIN	4046356716499
Poids par pièce (emballage compris)	76,94 g
Poids par pièce (hors emballage)	73 g
Numéro du tarif douanier	76042990
Pays d'origine	DE

UM-ALU 4-72 PROFILE 95 - Profilé



2200919

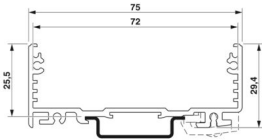
<https://www.phoenixcontact.com/fr/produits/2200919>

Caractéristiques techniques

Propriétés du produit

Type de produit	Élément inférieur de boîtier
Type de boîtier	Boîtier pour profilé extrudé
Type de boîtier	Boîtier en profilé extrudé
Série de boîtiers	UM-ALU
Gamme de produits	UM-ALU 4-72
Ouverture de ventilation disponible	non

Dimensions

Dessin coté	
Profondeur	29,4 mm
Profondeur à partir du bord supérieur du rail DIN	25,5 mm
Longueur	95 mm

Dimensions extérieures

Largeur du profilé (extérieure)	75 mm
---------------------------------	-------

Dimensions intérieures

Largeur du profilé (intérieure)	72 mm
---------------------------------	-------

Conception de circuits imprimés

Épaisseur du C.I.	1,44 mm ... 2 mm
-------------------	------------------

Indications sur les matériaux

Couleur (Profil)	couleur aluminium
Matériau Profil	Aluminium (anodisé)
Qualité de surface	anodisée

Conditions environnementales et de durée de vie

Conditions ambiantes

Code IP max. à atteindre	IP40
Température ambiante (fonctionnement)	-40 °C ... 105 °C (en fonction de la puissance dissipée)
Température ambiante (stockage/transport)	-40 °C ... 55 °C
Température ambiante (montage)	-5 °C ... 100 °C

Indications concernant le circuit imprimé

Nombre de supports de circuits imprimés	3
Type de fixation de circuits imprimés	Insertion

UM-ALU 4-72 PROFILE 95 - Profilé



2200919

<https://www.phoenixcontact.com/fr/produits/2200919>

Surface de circuit imprimé	6148 mm ² ... 6474 mm ² (TOP avec les éléments latéraux COVER...AL)
	6228 mm ² ... 6441 mm ² (BOTTOM avec les éléments latéraux COVER...AL)
	6148 mm ² ... 6798 mm ² (TOP avec les éléments latéraux COVER...PA)
	6346 mm ² ... 6798 mm ² (BOTTOM avec les éléments latéraux COVER...PA)
Epaisseur du C.I.	1,44 mm ... 2 mm

Montage

Type de montage	Montage vissé
Position de montage	parallèlement au rail DIN

Indications sur l'emballage

Type de conditionnement	emballé dans un carton
Type de reconditionnement	Carton

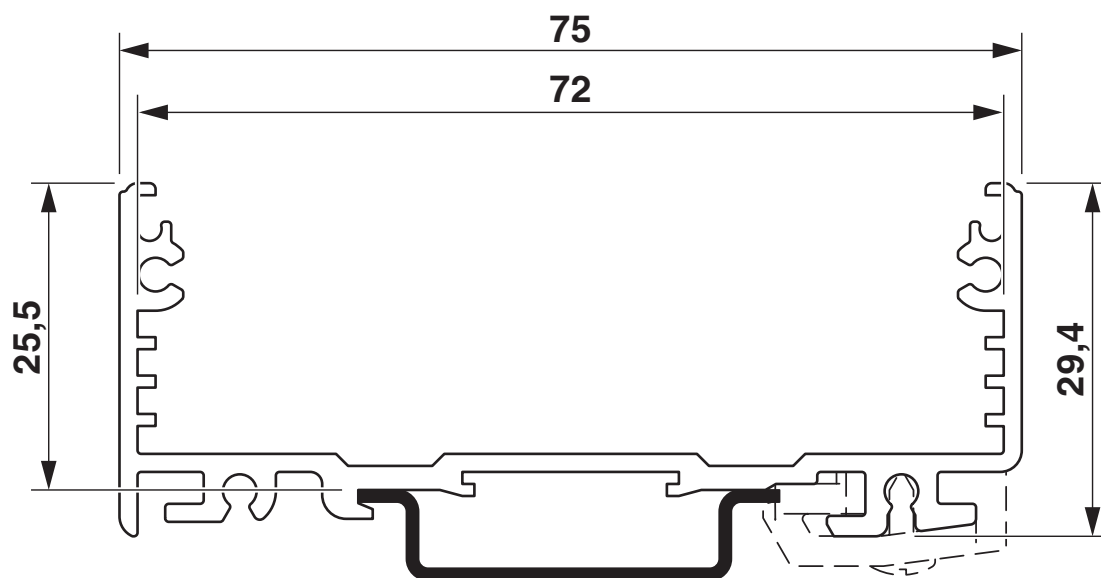
UM-ALU 4-72 PROFILE 95 - Profilé

2200919

<https://www.phoenixcontact.com/fr/produits/2200919>

Dessins

Dessin coté



UM-ALU 4-72 PROFILE 95 - Profilé

2200919

<https://www.phoenixcontact.com/fr/produits/2200919>



Dessin coté



UM-ALU 4-72 PROFILE 95 - Profilé



2200919

<https://www.phoenixcontact.com/fr/produits/2200919>

Classifications

ECLASS

ECLASS-13.0	27190601
ECLASS-15.0	27190601

ETIM

ETIM 10.0	EC002779
-----------	----------

UNSPSC

UNSPSC 21.0	31261500
-------------	----------

UM-ALU 4-72 PROFILE 95 - Profilé



2200919

<https://www.phoenixcontact.com/fr/produits/2200919>

Conformité environnementale

EU RoHS

Conforme aux exigences de la directive RoHS

Oui, Aucun exception

China RoHS

Environment friendly use period (EFUP)

EFUP-E

Aucune substance dangereuse au-dessus des valeurs limites

EU REACH SVHC

Indication de substance soumise à autorisation REACH (n° CAS)

Aucun substance na un taux pondéral supérieur à 0,1 %

Phoenix Contact 2026 © - Tous droits réservés

<https://www.phoenixcontact.com>

PHOENIX CONTACT SAS

52 Boulevard de Beaubourg Emerainville

77436 Marne La Vallée Cedex 2 France

+33 (0) 1 60 17 98 98

documentation@phoenixcontact.fr