

PTS 1,5/ 2-PH-5,0 GY7035 - Leiterplatten-Steckverbinder

1670191

<https://www.phoenixcontact.com/de/produkte/1670191>

Bitte beachten Sie, dass die in diesem PDF-Dokument angezeigten Daten aus unserem Online-Katalog generiert wurden. Bitte finden Sie die vollständigen Daten in der Benutzer-Dokumentation. Es gelten unsere Allgemeinen Nutzungsbedingungen für Downloads.



Leiterplattenstecker, Nennquerschnitt: 1,5 mm², Farbe: lichtgrau, Nennstrom: 10 A, Bemessungsspannung (III/2): 400 V, Kontaktoberfläche: Sn, Kontaktart: Buchse, Anzahl der Reihen: 1, Polzahl: 2, Artikelfamilie: PTS 1,5/...-PH, Rastermaß: 5 mm, Anschlussart: Push-in-Federanschluss, Anschlussrichtung Leiter/Platine: 0 °, Stecksystem: COMBICON PST 1,3, Verriegelung: ohne, Befestigungsart: ohne, Verpackungsart: verpackt im Karton

Ihre Vorteile

- Werkzeugloser, zeitsparender Push-in-Anschluss
- Definierte Kontaktkraft stellt eine langzeitstabile Kontaktierung sicher
- Intuitiv bedienbar durch farblich abgesetzten Betätigungsdrücker
- Schnell und komfortabel testen durch integrierte Prüfmöglichkeit
- Größtmöglicher Klemmraum bei geringer Bauteilgröße

Kaufmännische Daten

Artikelnummer	1670191
Verpackungseinheit	250 Stück
Mindestbestellmenge	250 Stück
Verkaufsschlüssel	AA
Produktschlüssel	AABFRA
GTIN	4067923218734
Gewicht pro Stück (inklusive Verpackung)	1,346 g
Gewicht pro Stück (exklusive Verpackung)	1,203 g
Zolltarifnummer	85366990
Ursprungsland	BG

PTS 1,5/ 2-PH-5,0 GY7035 - Leiterplatten-Steckverbinder



1670191

<https://www.phoenixcontact.com/de/produkte/1670191>

Technische Daten

Artikeleigenschaften

Produkttyp	Leiterplattenstecker
Produktfamilie	PTS 1,5/...-PH
Produktlinie	COMBICON Connectors S
Polzahl	2
Rastermaß	5 mm
Anzahl der Reihen	1

Elektrische Eigenschaften

Eigenschaften

Nennstrom I_N	10 A
Nennspannung U_N	400 V
Durchgangswiderstand	1,8 m Ω
Bemessungsspannung (III/3)	250 V
Bemessungsstoßspannung (III/3)	4 kV
Bemessungsspannung (III/2)	400 V
Bemessungsstoßspannung (III/2)	4 kV
Bemessungsspannung (II/2)	630 V
Bemessungsstoßspannung (II/2)	4 kV

Anschlussdaten

Anschlusstechnik

Bauform	Standard
Steckverbindersystem	COMBICON PST 1,3
Nennquerschnitt	1,5 mm ²
Kontaktart	Buchse

Verriegelung

Verriegelungsart	ohne
Befestigungstyp	ohne

Leiteranschluss

Anschlussart	Push-in-Federanschluss
Anschlussrichtung Leiter/Platine	0 °
Leiterquerschnitt starr	0,2 mm ² ... 2,5 mm ²
Leiterquerschnitt flexibel	0,2 mm ² ... 2,5 mm ²
Leiterquerschnitt AWG	26 ... 14
Leiterquerschnitt flexibel mit Aderendhülse ohne Kunststoffhülse	0,25 mm ² ... 1,5 mm ²
Leiterquerschnitt flexibel mit Aderendhülse mit Kunststoffhülse	0,25 mm ² ... 1,5 mm ²
Abisolierlänge	8 mm

PTS 1,5/ 2-PH-5,0 GY7035 - Leiterplatten-Steckverbinder

1670191

<https://www.phoenixcontact.com/de/produkte/1670191>

Materialangaben

Materialangaben - Kontakt

Hinweis	WEEE/RoHS konform, whisker-frei nach IEC 60068-2-82/JEDEC JESD 201
Material Kontakt	Cu-Legierung
Oberflächenbeschaffenheit	schmelztauchverzinnt
Metalloberfläche Klemmstelle (Deckschicht)	Zinn (4 µm - 8 µm Sn)
Metalloberfläche Kontaktbereich (Deckschicht)	Zinn (4 µm - 8 µm Sn)

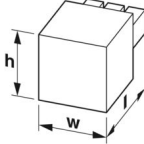
Materialangaben - Gehäuse

Farbe (Gehäuse)	lichtgrau (7035)
Isolierstoff	PA
Isolierstoffgruppe	I
CTI nach IEC 60112	600
Brennbarkeitsklasse nach UL 94	V0
Glühdraht-Entflammbarkeitszahl GWFI nach EN 60695-2-12	850
Glühdraht-Entzündungstemperatur GWIT nach EN 60695-2-13	775
Temperatur der Kugeldruckprüfung nach EN 60695-10-2	125 °C

Materialangaben - Betätigungselement

Farbe (Betätigungselement)	orange (2003)
Isolierstoff	PA
Isolierstoffgruppe	I
CTI nach IEC 60112	600
Brennbarkeitsklasse nach UL 94	V0
Glühdraht-Entflammbarkeitszahl GWFI nach EN 60695-2-12	850
Glühdraht-Entzündungstemperatur GWIT nach EN 60695-2-13	775
Temperatur der Kugeldruckprüfung nach EN 60695-10-2	125 °C

Maße

Maßzeichnung	
Rastermaß	5 mm
Breite [w]	10 mm
Höhe [h]	11,7 mm
Länge [l]	12,8 mm

Mechanische Prüfungen

Leiteranschluss

Prüfspezifikation	DIN EN 60999-1 (VDE 0609-1):2000-12
-------------------	-------------------------------------

PTS 1,5/ 2-PH-5,0 GY7035 - Leiterplatten-Steckverbinder



1670191

<https://www.phoenixcontact.com/de/produkte/1670191>

Ergebnis	Prüfung bestanden
Prüfung auf Leiterbeschädigung und Lockerung	
Prüfspezifikation	DIN EN 60999-1 (VDE 0609-1):2000-12
Ergebnis	Prüfung bestanden
Mehrmaliges Anschließen und Lösen	
Prüfspezifikation	DIN EN 60999-1 (VDE 0609-1):2000-12
Ergebnis	Prüfung bestanden
Zugprüfung	
Prüfspezifikation	DIN EN 60999-1 (VDE 0609-1):2000-12
Leiterquerschnitt/Leiterart/Zugkraft Sollwert/Istwert	0,2 mm ² / starr / > 10 N
	0,2 mm ² / flexibel / > 10 N
	2,5 mm ² / starr / > 50 N
	2,5 mm ² / flexibel / > 50 N
Steck- und Ziehkräfte	
Prüfspezifikation	DIN EN 60512-13-2:2006-11
Ergebnis	Prüfung bestanden
Anzahl der Zyklen	25
Steckkraft je Pol ca.	7 N
Ziehkraft je Pol ca.	6 N
Beständigkeit von Aufschriften	
Prüfspezifikation	DIN EN 60068-2-70:1996-07
Ergebnis	Prüfung bestanden
Sichtprüfung	
Prüfspezifikation	DIN EN 60512-1-1:2003-01
Ergebnis	Prüfung bestanden
Maßprüfung	
Prüfspezifikation	DIN EN 60512-1-2:2003-01
Ergebnis	Prüfung bestanden

Umwelt- und Lebensdauerbedingungen

Lebensdauerprüfung	
Prüfspezifikation	DIN EN 60512-9-1 (VDE 0687-512-9-1):2010-12
Stehstoßspannung auf Meereshöhe	4,8 kV
Durchgangswiderstand R ₁	1,8 mΩ
Durchgangswiderstand R ₂	2,1 mΩ
Steckzyklen	25
Isolationswiderstand benachbarte Pole	> 5 MΩ
Klimatische Prüfung	
Prüfspezifikation	DIN EN ISO 6988:1997-03

PTS 1,5/ 2-PH-5,0 GY7035 - Leiterplatten-Steckverbinder



1670191

<https://www.phoenixcontact.com/de/produkte/1670191>

Korrosionsbeanspruchung	0,2 dm ³ SO ₂ auf 300 dm ³ /40 °C/1 Zyklus
Wärmebeanspruchung	100 °C/168 h
Stehwechselfspannung	2,21 kV

Vibrationsprüfung

Prüfspezifikation	DIN EN 60068-2-6 (VDE 0468-2-6):2008-10
Frequenz	10 - 150 - 10 Hz
Sweep-Geschwindigkeit	1 Oktave/min
Amplitude	0,35 mm (10 Hz ... 60,1 Hz)
Beschleunigung	5g (60,1 Hz ... 150 Hz)
Prüfdauer je Achse	2,5 h
Prüfrichtungen	X-, Y- und Z-Achse

Umgebungsbedingungen

Umgebungstemperatur (Lagerung/Transport)	-40 °C ... 70 °C
Relative Luftfeuchte (Lagerung/Transport)	30 % ... 70 %
Umgebungstemperatur (Montage)	-5 °C ... 100 °C
Umgebungstemperatur (Betrieb)	-40 °C ... 100 °C (in Abhängigkeit der Derating-Kurve)

Elektrische Prüfungen

Thermische Prüfung | Prüfgruppe C

Prüfspezifikation	DIN EN 60512-5-1:2003-01
Geprüfte Polzahl	12

Isolationswiderstand

Prüfspezifikation	DIN EN 60512-3-1:2003-01
Isolationswiderstand benachbarte Pole	> 5 MΩ

Temperaturzyklen

Prüfspezifikation	DIN EN 60999-1 (VDE 0609-1):2000-12
Ergebnis	Prüfung bestanden

Luft- und Kriechstrecken |

Prüfspezifikation	DIN EN 60664-1 (VDE 0110-1):2008-01
Isolierstoffgruppe	I
Kriechstromfestigkeit (DIN EN 60112 (VDE 0303-11))	CTI 600
Bemessungsisolationsspannung (III/3)	250 V
Bemessungsstoßspannung (III/3)	4 kV
Mindestwert der Luftstrecke - inhomogenes Feld (III/3)	3 mm
Mindestwert der Kriechstrecke (III/3)	3,2 mm
Bemessungsisolationsspannung (III/2)	400 V
Bemessungsstoßspannung (III/2)	4 kV
Mindestwert der Luftstrecke - inhomogenes Feld (III/2)	3 mm
Mindestwert der Kriechstrecke (III/2)	2 mm
Bemessungsisolationsspannung (II/2)	630 V
Bemessungsstoßspannung (II/2)	4 kV

PTS 1,5/ 2-PH-5,0 GY7035 - Leiterplatten-Steckverbinder



1670191

<https://www.phoenixcontact.com/de/produkte/1670191>

Mindestwert der Luftstrecke - inhomogenes Feld (II/2)	3 mm
Mindestwert der Kriechstrecke (II/2)	3,2 mm

Verpackungsangaben

Verpackungsart	verpackt im Karton
----------------	--------------------

PTS 1,5/ 2-PH-5,0 GY7035 - Leiterplatten-Steckverbinder

1670191

<https://www.phoenixcontact.com/de/produkte/1670191>

Zeichnungen

Diagramm



Typ: PTS 1,5/...-PH-5,0 mit PST 1,3/...-5,0

PTS 1,5/ 2-PH-5,0 GY7035 - Leiterplatten-Steckverbinder




1670191

<https://www.phoenixcontact.com/de/produkte/1670191>

Zulassungen

☞ Zum Herunterladen von Zertifikaten, besuchen Sie die Produktdetailseite: <https://www.phoenixcontact.com/de/produkte/1670191>

 cULus Recognized Zulassungs-ID: E60425-20030211		Nennspannung U_N	Nennstrom I_N	Querschnitt AWG	Querschnitt mm^2
B		300 V	7 A	26 - 14	-
D		300 V	7 A	26 - 14	-

PTS 1,5/ 2-PH-5,0 GY7035 - Leiterplatten-Steckverbinder



1670191

<https://www.phoenixcontact.com/de/produkte/1670191>

Klassifikationen

ECLASS

ECLASS-13.0	27460202
ECLASS-15.0	27460202

ETIM

ETIM 10.0	EC002638
-----------	----------

PTS 1,5/ 2-PH-5,0 GY7035 - Leiterplatten-Steckverbinder



1670191

<https://www.phoenixcontact.com/de/produkte/1670191>

Environmental product compliance

EU RoHS

Erfüllt die Anforderungen nach RoHS-Richtlinie

Ja, Keine Ausnahmeregelungen

China RoHS

Environment friendly use period (EFUP)

EFUP-E

Keine Gefahrstoffe über den Grenzwerten

EU REACH SVHC

Hinweis auf REACH-Kandidatenstoff (CAS-Nr.)

Kein Stoff mit einem Massenanteil von mehr als 0,1 %

Phoenix Contact 2026 © - Alle Rechte vorbehalten

<https://www.phoenixcontact.com>

PHOENIX CONTACT Deutschland GmbH

Flachmarktstraße 8

D-32825 Blomberg

+49 52 35/3-1 20 00

info@phoenixcontact.de