

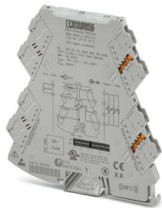
MINI MCR-2-RTD-UI - Temperaturmessumformer



2902049

<https://www.phoenixcontact.com/de/produkte/2902049>

Bitte beachten Sie, dass die in diesem PDF-Dokument angezeigten Daten aus unserem Online-Katalog generiert wurden. Bitte finden Sie die vollständigen Daten in der Benutzer-Dokumentation. Es gelten unsere Allgemeinen Nutzungsbedingungen für Downloads.



Konfigurierbarer Temperaturmessumformer mit steckbarer Anschluss technik für den Anschluss von 2-, 3-, 4-Leiter Widerstandsthermometern und -gebern. Konfigurierbar über DIP-Schalter oder mittels Software. Schraubanschlusstechnik, Standardkonfiguration

Produktbeschreibung

Konfigurierbarer, 3-Wege getrennter Temperaturmessumformer mit steckbarer Anschluss technik. Das Gerät ist für den Anschluss von Widerstandsthermometern und Widerstandsferngebern in 2-, 3- und 4-Leiteranschlusstechnik geeignet. Die Messwerte werden in ein lineares und frei einstellbares Strom- oder Spannungssignal umgeformt. Sie können das Gerät über eine der kostenfreien Softwarelösungen konfigurieren. Standardeinstellungen lassen sich zudem auch einfach über DIP-Schalter direkt am Gerät vornehmen (siehe Konfigurationstabelle). Der Messumformer unterstützt Fault Monitoring und die NFC-Kommunikation.

Kaufmännische Daten

Artikelnummer	2902049
Verpackungseinheit	1 Stück
Mindestbestellmenge	1 Stück
Verkaufsschlüssel	DG
Produktschlüssel	DK1125
GTIN	4046356649759
Gewicht pro Stück (inklusive Verpackung)	125 g
Gewicht pro Stück (exklusive Verpackung)	110 g
Zolltarifnummer	85437090
Ursprungsland	DE

Technische Daten

Hinweise

Nutzungsbeschränkung

EMV-Hinweis	EMV: Klasse-A-Produkt, siehe Herstellererklärung im Downloadbereich
-------------	---

Artikeleigenschaften

Produkttyp	Temperaturmessumformer
Produktfamilie	MINI Analog Pro
Konfiguration	DIP-Schalter
	Software
	App

Systemeigenschaften

Funktionalität

Konfiguration	DIP-Schalter
	Software
	App

Elektrische Eigenschaften

Galvanische Trennung	3-Wege-Trennung
Galvanische Trennung zwischen Eingang und Ausgang	ja
Schutzbeschaltung	Transientenschutz
Sprungantwort (0-99%)	200 ms (2-Leiter)
	500 ms (3-Leiter)
	500 ms (4-Leiter)
Temperaturkoeffizient maximal	0,01 %/K
Übertragungsfehler Widerstandsgeber	2 Ω
Übertragungsfehler Widerstandsthermometer	0,1 % * 350 K / eingestellte Messspanne; 0,1 % > 350 K (Pt / Ni)
	0,3 % * 200 K / eingestellte Messspanne; 0,3 % > 200 K (Cu)

Galvanische Trennung

Überspannungskategorie	II
Verschmutzungsgrad	2

Galvanische Trennung Eingang/Ausgang/Versorgung IEC/EN 61010-1

Normen/Bestimmungen	IEC/EN 61010-1
Bemessungsisolationsspannung	300 V _{eff}
Prüfspannung	3 kV AC (50 Hz, 60 s)
Isolierung	verstärkte Isolierung

Versorgung

MINI MCR-2-RTD-UI - Temperaturmessumformer



2902049

<https://www.phoenixcontact.com/de/produkte/2902049>

Versorgungsspannungsbereich	9,6 V DC ... 30 V DC (Zur Brückung der Versorgungsspannung kann der Tragschienen-Busverbinder (ME 6,2 TBUS-2 1,5/5-ST-3,81 GN, Artikel-Nr. 2869728) eingesetzt werden, aufschnappbar auf 35-mm-Tragschiene nach EN 60715)
Stromaufnahme typisch	32 mA (24 V DC)
	63 mA (12 V DC)
Leistungsaufnahme	≤ 850 mW (bei $I_{OUT} = 20 \text{ mA}$, 9,6 V DC, 600 Ω Bürde)

Eingangsdaten

Signal

Anzahl der Eingänge	1
---------------------	---

Messen

Anzahl der Eingänge	1
Konfigurierbar/Programmierbar	ja
Verwendbare Sensortypen (RTD)	Pt-, Ni-, Cu-Sensoren
Temperaturmessbereich	-200 °C ... 850 °C (Bereich abhängig vom Sensortyp, Bereich frei einstellbar über Software oder von -150 °C bis 850 °C in Stufen mittels DIP-Schalter)
Messbereichsspanne Temperatur	≥ 20 K
Sensorspeisestrom	ca. 200 µA
Max. zulässiger Gesamtleitungswiderstand	≤ 25 Ω (je Leitung, RTD in 3- oder 4-Leitertechnik)
	≤ 50 Ω (abgleichbar, RTD in 2-Leitertechnik)
Widerstandsbereich linear	0 Ω ... 4000 Ω (Mindestmessspanne: 10 % vom gewählten Messbereich)
Anschlusstechnik	2-, 3-, 4-Leiter

Ausgangsdaten

Signal: Spannung/Strom

Anzahl der Ausgänge	1
Konfigurierbar/Programmierbar	ja
Ausgangssignal Spannung	0 V ... 5 V (über DIP-Schalter)
	1 V ... 5 V (über DIP-Schalter)
	0 V ... 10 V (über DIP-Schalter)
	10 V ... 0 V (über DIP-Schalter)
	0 V ... 10,5 V (einstellbar über Software)
Ausgangssignal Spannung maximal	ca. 12,3 V
Leerlaufspannung	< 17,5 V
Ausgangssignal Strom	0 mA ... 20 mA (über DIP-Schalter)
	4 mA ... 20 mA (über DIP-Schalter)
	20 mA ... 0 mA (über DIP-Schalter)
	20 mA ... 4 mA (über DIP-Schalter)
	0 mA ... 21 mA (einstellbar über Software)
Ausgangssignal Strom maximal	24,6 mA
Kurzschlussstrom	< 31,5 mA

MINI MCR-2-RTD-UI - Temperaturmessumformer



2902049

<https://www.phoenixcontact.com/de/produkte/2902049>

Bürde/Ausgangslast Spannungsausgang	$\geq 10 \text{ k}\Omega$
Bürde/Ausgangslast Stromausgang	$\leq 600 \Omega$ (bei 20 mA)
Ripple	$< 10 \text{ mV}_{\text{eff}}$ $< 10 \text{ mV}_{\text{eff}}$ (an 600Ω)
Auflösung Ausgänge (Spannung)	1 mV
Auflösung Ausgänge (Strom)	2 μA
Verhalten bei Sensorfehler	konfigurierbar

Anschlussdaten

Anschlussart	Schraubanschluss
Abisolierlänge	10 mm
Schraubengewinde	M3
Leiterquerschnitt starr	0,2 mm ² ... 1,5 mm ² (mit Aderendhülse) 0,14 mm ² ... 2,5 mm ² (ohne Aderendhülse)
Leiterquerschnitt flexibel	0,14 mm ² ... 2,5 mm ²
Leiterquerschnitt AWG	24 ... 12 (flexibel)
Anzugsdrehmoment	0,5 Nm ... 0,6 Nm

Ex-Daten

Ex-Installation (EPL)	Gc Div. 2
-----------------------	--------------

Schnittstellen

Daten: IFS-Schnittstelle

Anschlussart	Micro-USB Typ B
--------------	-----------------

Signalisierung

Statusanzeige	LED grün (Versorgungsspannung)
Fehleranzeige	LED rot

Maße

Breite	6,2 mm
Höhe	109,81 mm
Tiefe	119,2 mm

Materialangaben

Farbe	grau (RAL 7042)
Material Gehäuse	PBT
Brandschutz für Schienenfahrzeuge (DIN EN 45545-2) R22	HL 1 - HL 2
Brandschutz für Schienenfahrzeuge (DIN EN 45545-2) R23	HL 1 - HL 2
Brandschutz für Schienenfahrzeuge (DIN EN 45545-2) R24	HL 1 - HL 2

Umwelt- und Lebensdauerbedingungen

Umgebungsbedingungen

MINI MCR-2-RTD-UI - Temperaturmessumformer



2902049

<https://www.phoenixcontact.com/de/produkte/2902049>

Schutzart	IP20 (nicht von UL bewertet)
Umgebungstemperatur (Betrieb)	-40 °C ... 70 °C
Umgebungstemperatur (Lagerung/Transport)	-40 °C ... 85 °C
Höhenlage	≤ 2000 m
Zulässige Luftfeuchtigkeit (Betrieb)	5 % ... 95 % (keine Betauung)

Zulassungen

CE

Zertifikat	CE-konform
------------	------------

ATEX

Kennzeichnung	⊕ II 3 G Ex ec IIC T4 Gc
Zertifikat	BVS 20 ATEX E 024 X

IECEX

Kennzeichnung	Ex ec IIC T4 Gc
Zertifikat	IECEX BVS 20.0017X

UL, USA / Kanada

Kennzeichnung	UL 508 Listed
	Class I, Div. 2, Groups A, B, C, D T6
	Class I, Zone 2, Group IIC T6

Schiffbau-Zulassung

Zertifikat	DNV GL TAA00002UA
------------	-------------------

EAC Ex

Kennzeichnung	Ex ec IIC T4 Gc
Zertifikat	BY/112 02.01 TP012 103.01 00079

Schiffbau-Daten

Temperature	B
Humidity	B
Vibration	A
EMC	A
Enclosure	Required protection according to the Rules shall be provided upon installation on board

EMV-Daten

Elektromagnetische Verträglichkeit	Konformität zur EMV-Richtlinie
Störfestigkeit	EN 61000-6-2
Hinweis	Während der Störbeeinflussung kann es zu geringen Abweichungen kommen.

Störabstrahlung

Normen/Bestimmungen	EN 61000-6-4
---------------------	--------------

Entladung statischer Elektrizität

Normen/Bestimmungen	EN 61000-4-2
---------------------	--------------

Entladung statischer Elektrizität

Bemerkung	Es sind Schutzmaßnahmen gegen elektrostatische Entladung zu treffen.
-----------	--

Elektromagnetisches HF-Feld

Benennung	Elektromagnetisches HF-Feld
Normen/Bestimmungen	EN 61000-4-3
typische Abweichung vom Messbereichsendwert	0,06 %

Schnelle Transienten (Burst)

Benennung	Schnelle transiente Störungen (Burst)
Normen/Bestimmungen	EN 61000-4-4
typische Abweichung vom Messbereichsendwert	0,1 %

Stoßstrombelastung (Surge)

Normen/Bestimmungen	EN 61000-4-5
---------------------	--------------

Leitungsgeführte Beeinflussung

Benennung	Leitungsgeführte Störgrößen
Normen/Bestimmungen	EN 61000-4-6
typische Abweichung vom Messbereichsendwert	0,07 %

Normen und Bestimmungen

Galvanische Trennung	3-Wege-Trennung
----------------------	-----------------

Montage

Montageart	Tragschienenmontage
Montagehinweis	Zur Brückung der Versorgungsspannung kann der Tragschienen-Busverbinder eingesetzt werden, aufschnappbar auf 35-mm-Tragschiene nach EN 60715.
Einbaulage	beliebig

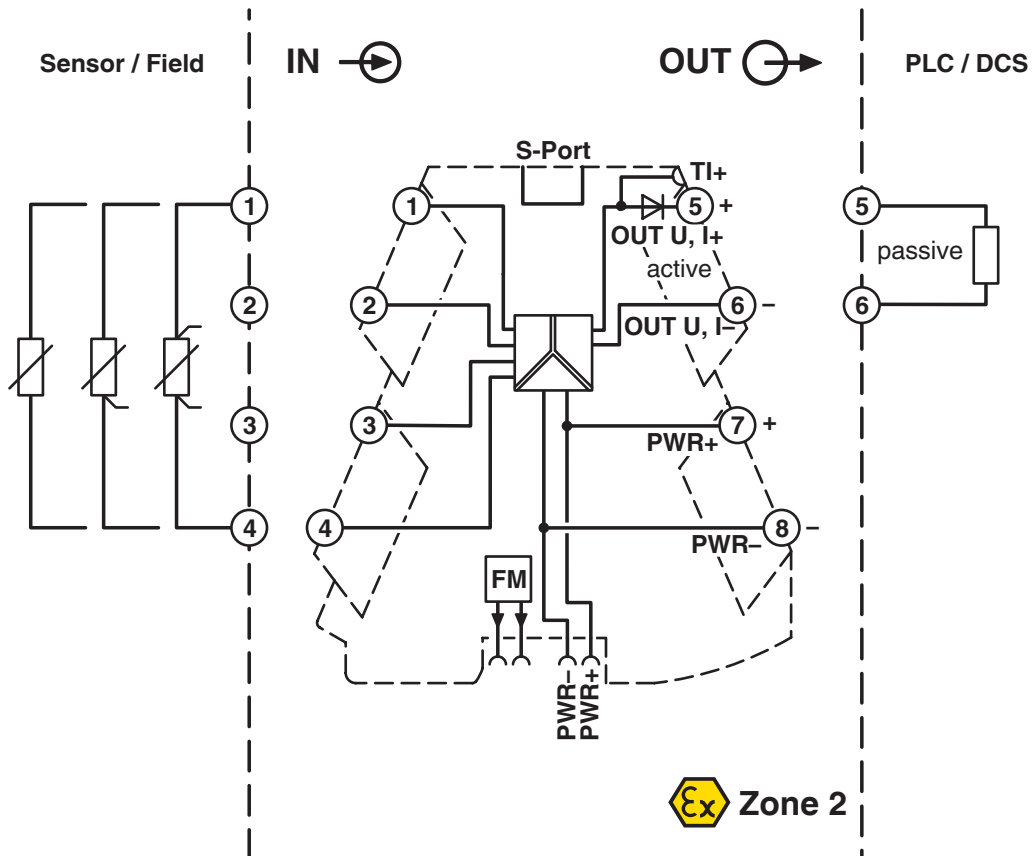
MINI MCR-2-RTD-UI - Temperaturmessumformer

2902049

<https://www.phoenixcontact.com/de/produkte/2902049>

Zeichnungen

Blockschaltbild



2902049

<https://www.phoenixcontact.com/de/produkte/2902049>

Zulassungen

📄 Zum Herunterladen von Zertifikaten, besuchen Sie die Produktdetailseite: <https://www.phoenixcontact.com/de/produkte/2902049>

 **UL Listed**
Zulassungs-ID: FILE E 238705


 **cUL Listed**
Zulassungs-ID: FILE E 238705

DNV
Zulassungs-ID: TAA00002UA

 **IECEx**
Zulassungs-ID: IECEx_BVS_20.0017X

 **cUL Listed**
Zulassungs-ID: E196811

 **UL Listed**
Zulassungs-ID: E196811

 **ATEX**
Zulassungs-ID: BVS 20 ATEX E 024 X

 **EAC Ex**
Zulassungs-ID: TP012 103.01 00079

2902049

<https://www.phoenixcontact.com/de/produkte/2902049>

Klassifikationen

ECLASS

ECLASS-13.0	27210129
ECLASS-15.0	27210129

ETIM

ETIM 10.0	EC002919
-----------	----------

UNSPSC

UNSPSC 21.0	41112100
-------------	----------

Environmental product compliance

EU RoHS

Erfüllt die Anforderungen nach RoHS-Richtlinie	Ja
Ausnahmeregelungen soweit bekannt	7(a), 7(c)-I

China RoHS

Environment friendly use period (EFUP)	EFUP-50
	Eine artikelbezogene China RoHS Deklarationstabelle finden Sie im Downloadbereich zum jeweiligen Artikel unter „Herstellereklärung“. Für alle Artikel mit EFUP-E wird keine China RoHS Deklarationstabelle ausgestellt und benötigt.

EU REACH SVHC

Hinweis auf REACH-Kandidatenstoff (CAS-Nr.)	Lead(CAS-Nr.: 7439-92-1)
	2,2',6,6'-tetrabromo-4,4'-isopropylidenediphenol(CAS-Nr.: 79-94-7)
SCIP	8ce962e6-a162-40f6-a68f-6e9a910aeaea