

PRC 3-HEAD-MS6-2 - Kontakträger



1070200

<https://www.phoenixcontact.com/de/produkte/1070200>

Bitte beachten Sie, dass die in diesem PDF-Dokument angezeigten Daten aus unserem Online-Katalog generiert wurden. Bitte finden Sie die vollständigen Daten in der Benutzer-Dokumentation. Es gelten unsere Allgemeinen Nutzungsbedingungen für Downloads.



Kontakträger, Artikelfamilie: PRC 35, Farbe: schwarz, Polzahl: 3, Aderquerschnitt min.: 1,5 mm², Aderquerschnitt max.: 6 mm², Bemessungsspannung: 690 V AC, Bemessungsstrom: 35 A, Anschlussart: Schraubanschluss, Kontakteinsatz ohne Steckverbindergehäuse. Passende Steckverbindergehäuse bitte entsprechend der Zubehörliste bestellen.

Ihre Vorteile

- Vielseitige Schnittstellen durch gerade und gewinkelte Steckverbindergehäuse
- Universelle Aufnahme bestehender Steckverbinderköpfe mit Schraubanschlusstechnik
- Modulares Baukastensystem für optimierte Lagerhaltung
- Verrastmechanismus per Werkzeug oder von Hand entriegelbar
- Optimal geeignet für den Innen- und Außeneinsatz dank witterungsbeständiger Materialien

Kaufmännische Daten

Artikelnummer	1070200
Verpackungseinheit	1 Stück
Mindestbestellmenge	1 Stück
Verkaufsschlüssel	AE
Produktschlüssel	ABLCBA
GTIN	4055626747880
Gewicht pro Stück (inklusive Verpackung)	42,2 g
Gewicht pro Stück (exklusive Verpackung)	27,698 g
Zolltarifnummer	85366990
Ursprungsland	PL

PRC 3-HEAD-MS6-2 - Kontaktträger



1070200

<https://www.phoenixcontact.com/de/produkte/1070200>

Technische Daten

Hinweise

Bestellhinweis:	Kontakteinsatz ohne Steckverbindergehäuse. Passende Steckverbindergehäuse bitte entsprechend der Zubehörliste bestellen.
Hinweis zur Anwendung	Montagehinweise bitte der Packungsbeilage entnehmen

Artikeleigenschaften

Produkttyp	Kontakteinsatz
Produktfamilie	PRC 35
Polzahl	3
Steckgesicht	2+PE
Kodierung	AD

Isolationseigenschaften

Schutzklasse	II
Verschmutzungsgrad	2

Elektrische Eigenschaften

Bemessungsspannung (III/2)	690 V
Bemessungsspannung	690 V AC (III/2,00) gemäß IEC 61984 600 V AC (III/2,00) gemäß UL 2238 / UL 2237, im montierten Zustand 500 V DC (III/2,00) gemäß IEC 61535, im montierten Zustand
Bemessungsstoßspannung (III/2)	8 kV
Bemessungsstrom	35 A (bei 6 mm ² Leiterquerschnitt gemäß IEC 61984) 32 A (bei 6 mm ² Leiterquerschnitt gemäß IEC 61535) 21,4 A (bei 6 mm ² Leiterquerschnitt und 85 °C gemäß 2 PFG 1915) 35 A (bei AWG 10, gemäß UL 2237)

Anschlussdaten

Anschlussart	Schraubanschluss
Anzugsdrehmoment	... 1 Nm
Leiterquerschnitt flexibel	4 mm ² ... 6 mm ²
Leiterquerschnitt starr	1,5 mm ² ... 6 mm ²

Maße

Breite	35,9 mm
Höhe	34,5 mm
Länge	48,4 mm

Materialangaben

Farbe (Gehäuse)	schwarz (RAL 9005)
-----------------	--------------------

PRC 3-HEAD-MS6-2 - Kontaktträger



1070200

<https://www.phoenixcontact.com/de/produkte/1070200>

Farbe des Gehäuseteils	schwarz
Material Dichtung	EPDM (Gehäusedichtung)
Material Kontaktträger	PPE
Material Kontakt	CuZn (Kontaktmaterial, Pb < 0.1)
Material Gehäuse	PPE
Brennbarkeitsklasse nach UL 94	V0
Material Kontaktoberfläche	versilbert
Material O-Ring	EPDM

Kabel / Leitung

Einzelader, Querschnitt	1,5 mm ² 6 mm ²
Abisolierlänge der Einzelader	12 mm (PE-Leiter 8 mm voreilend auslegen)
Halogenfreiheit	ja

Mechanische Eigenschaften

Mechanische Daten

Steckzyklen	2000 (Prüfspezifikation: IEC 60512-13-2)
-------------	--

Umwelt- und Lebensdauerbedingungen

Umgebungsbedingungen

Schutzart	IP66/IP68 (2 m / 24 h) IP69K (im montierten Zustand)
	IP66/IP68 (2 m / 24 h) IP69K
Kategorie der Schlägeinwirkung	IK08 (-25°C)
Umgebungstemperatur (Betrieb)	-40 °C ... 105 °C (in Abhängigkeit der Derating-Kurve)
Umgebungstemperatur (Lagerung/Transport)	-40 °C ... 70 °C
Umgebungstemperatur (Montage)	-5 °C ... 85 °C

PRC 3-HEAD-MS6-2 - Kontaktträger

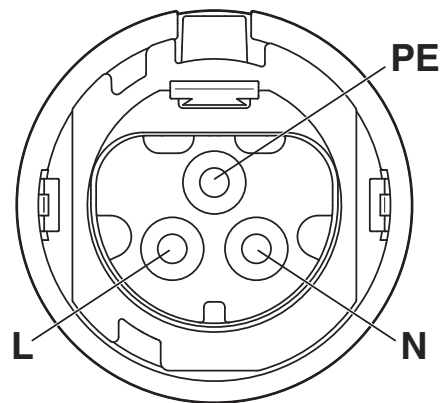
1070200

<https://www.phoenixcontact.com/de/produkte/1070200>



Zeichnungen

Schemazeichnung



Polbild

PRC 3-HEAD-MS6-2 - Kontaktträger



1070200

<https://www.phoenixcontact.com/de/produkte/1070200>

Zulassungen

☞ Zum Herunterladen von Zertifikaten, besuchen Sie die Produktdetailseite: <https://www.phoenixcontact.com/de/produkte/1070200>



cUL Recognized

Zulassungs-ID: E468743-20200116



UL Recognized

Zulassungs-ID: E468743-20200116



VDE Zeichengenehmigung

Zulassungs-ID: 40054228

	Nennspannung U_N	Nennstrom I_N	Querschnitt AWG	Querschnitt mm^2
keine				
	320 V	32 A	-	-



VDE Zeichengenehmigung

Zulassungs-ID: 40054231

	Nennspannung U_N	Nennstrom I_N	Querschnitt AWG	Querschnitt mm^2
keine				
	690 V	35 A	-	-

PRC 3-HEAD-MS6-2 - Kontaktträger



1070200

<https://www.phoenixcontact.com/de/produkte/1070200>

Klassifikationen

ECLASS

ECLASS-13.0	27440605
ECLASS-15.0	27440605

ETIM

ETIM 10.0	EC002560
-----------	----------

UNSPSC

UNSPSC 21.0	39121400
-------------	----------

PRC 3-HEAD-MS6-2 - Kontaktträger



1070200

<https://www.phoenixcontact.com/de/produkte/1070200>

Environmental product compliance

EU RoHS

Erfüllt die Anforderungen nach RoHS-Richtlinie	Ja, Keine Ausnahmeregelungen
--	------------------------------

China RoHS

Environment friendly use period (EFUP)	EFUP-E
	Keine Gefahrstoffe über den Grenzwerten

EU REACH SVHC

Hinweis auf REACH-Kandidatenstoff (CAS-Nr.)	Triphenyl phosphate(CAS-Nr.: 115-86-6)
---	--

Phoenix Contact 2026 © - Alle Rechte vorbehalten

<https://www.phoenixcontact.com>

PHOENIX CONTACT Deutschland GmbH

Flachmarktstraße 8

D-32825 Blomberg

+49 52 35/3-1 20 00

info@phoenixcontact.de