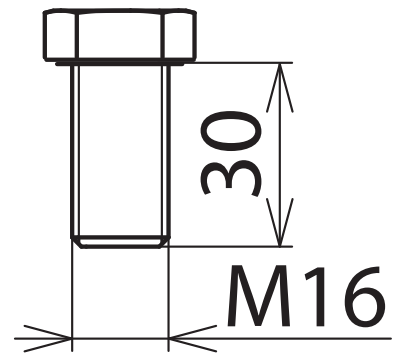
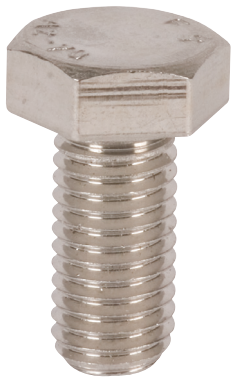


**SKS M16X30 V4A (561 931)**



Maßbild SKS M16X30 V4A

<b>Typ</b>	<b>SKS M16X30 V4A</b>
<b>Art.-Nr.</b>	<b>561 931</b>
Abmessung	M16 x 30 mm
Werkstoff	<b>NIRO A2-70</b>
Norm	nach DIN 933

**Stammdaten**

Nettogewicht	77.100 g/st
Zolltarifnummer (Komb. Nomenklatur EU)	73181575
GTIN (EAN)	4013364053311
VPE	1 ST

Änderungen in Form und Technik, bei Maßen, Gewichten und Werkstoffen behalten wir uns im Sinne des Fortschrittes der Technik vor. Die Abbildungen sind unverbindlich.