

# ME-IO-S 55 CPU 100 7035 - Elektronikgehäuse



1632614

<https://www.phoenixcontact.com/de/produkte/1632614>

Bitte beachten Sie, dass die in diesem PDF-Dokument angezeigten Daten aus unserem Online-Katalog generiert wurden. Bitte finden Sie die vollständigen Daten in der Benutzer-Dokumentation. Es gelten unsere Allgemeinen Nutzungsbedingungen für Downloads.



Tragschienengehäuse, CPU-Gehäuse, mit Lüftungsschlitzen, Breite: 53 mm, Höhe: 100 mm, Tiefe: 80 mm, Farbe: lichtgrau (ähnlich RAL 7035), Querverbindung: Bussteckverbinder (optional), Polzahl Querverbinder: 8

## Ihre Vorteile

- Einfacher Modulzusammenbau mit 2 Seitenwänden, 1 mittleres Element und 2 Tragschienen-Befestigungshebel
- Hohe Anschlussdichte mit 18-poligem Anschlussstecker im Rastermaß 5 mm
- Dank einfacher Bauweise und vordefinierter Moduluslegung optimal für preissensitive Applikationen
- Durch bearbeitbare Klappen im CPU-Modul ist eine applikationsspezifische Individualisierung möglich
- Einfache Verkabelung im Modul durch bereits bedruckten 18-poligen Frontstecker
- Verfügt über eine platzsparende Statusanzeige

## Kaufmännische Daten

Artikelnummer	1632614
Verpackungseinheit	30 Stück
Mindestbestellmenge	30 Stück
Verkaufsschlüssel	AM
Produktschlüssel	ACHEBF
GTIN	4067923152823
Gewicht pro Stück (inklusive Verpackung)	75 g
Gewicht pro Stück (exklusive Verpackung)	68 g
Zolltarifnummer	85389099
Ursprungsland	CN

## Technische Daten

### Hinweise

Empfehlung	Im Download-Bereich stehen Ihnen weitere Informationen sowie detailliertere Maße zur Verfügung.
------------	---

### Artikeleigenschaften

Produkttyp	Komplettgehäuse
Gehäuseart	Tragschienengehäuse
Gehäusetyp	Multifunktionale Gehäuse
Gehäuseserie	ME-IO-S
Produktfamilie	ME-IO-S..
Lüftungsöffnung vorhanden	ja

### Maße

Breite	53 mm
Höhe	100 mm
Tiefe	80 mm

### Leiterplatten-Design

Leiterplattenstärke	1,45 mm ... 1,75 mm
---------------------	---------------------

### Materialangaben

Farbe (Gehäuse)	lichtgrau (RAL 7035)
Farbe (Fußriegel)	tieforange (RAL 2011)
Material Gehäuse	PC
Material Fußriegel	POM
Brennbarkeitsklasse nach UL 94	V0
CTI nach IEC 60112	600

### Umwelt- und Lebensdauerbedingungen

#### Vibrationsprüfung

Prüfspezifikation	IEC 60068-2-6:2007-12
Frequenz	10 - 150 - 10 Hz
Sweep-Geschwindigkeit	1 Oktave/min
Amplitude	0,35 mm (10 Hz ... 60,1 Hz)
Beschleunigung	5g (60,1 Hz ... 150 Hz)
Prüfdauer je Achse	2,5 h
Prüfrichtungen	X-, Y- und Z-Achse

#### Glühdrahtprüfung

Prüfspezifikation	IEC 60695-2-11:2021-10
Temperatur	850 °C
Einwirkdauer	30 s

# ME-IO-S 55 CPU 100 7035 - Elektronikgehäuse



1632614

<https://www.phoenixcontact.com/de/produkte/1632614>

## Nadelflammenprüfung

Prüfspezifikation	IEC 60695-11-5:2016-12
-------------------	------------------------

## Wärmebeständigkeit / Kugeldruckprüfung

Prüfspezifikation	IEC 60695-10-2:2014-02
Temperatur	125 °C
Prüfdauer	1 h
Kraft	20 N

## Schocken

Prüfspezifikation	IEC 60068-2-27:2008-02
Schockform	Halbsinusförmig
Beschleunigung	15g
Schockdauer	11 ms
Anzahl der Schocks je Richtung	3
Prüfrichtungen	X-, Y- und Z-Achse (pos. und neg.)

## Schutzart (IP-Code)

Prüfspezifikation	DIN EN 60529 (VDE 0470-1):2014-09
-------------------	-----------------------------------

## Umgebungsbedingungen

Max. zu erreichender IP-Code	IP20
Umgebungstemperatur (Betrieb)	-40 °C ... 105 °C (in Abhängigkeit der Verlustleistung)
Umgebungstemperatur (Lagerung/Transport)	-40 °C ... 70 °C
Umgebungstemperatur (Montage)	-5 °C ... 100 °C

## Angaben zur Leiterplatte

Anzahl der Leiterplattenaufnahmen	2
Art der Leiterplattenbefestigung	Verrastung
Leiterplattenstärke	1,45 mm ... 1,75 mm

## Montage

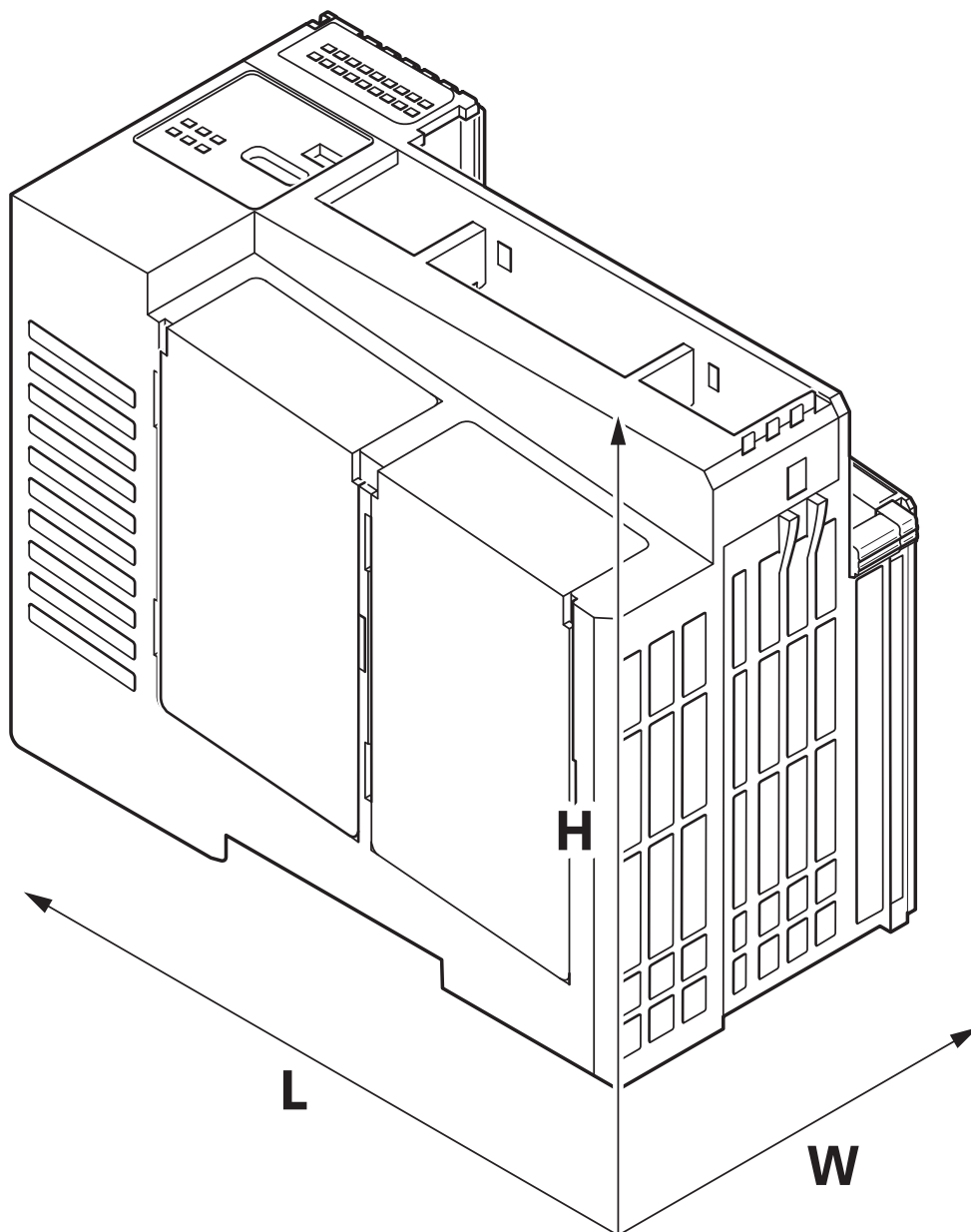
Montageart	Tragschienenmontage
------------	---------------------

## Verpackungsangaben

Verpackungsart	verpackt im Karton
Art der Umverpackung	Karton

## Zeichnungen

Schemazeichnung



# ME-IO-S 55 CPU 100 7035 - Elektronikgehäuse



1632614

<https://www.phoenixcontact.com/de/produkte/1632614>

## Zulassungen

📄 Zum Herunterladen von Zertifikaten, besuchen Sie die Produktdetailseite: <https://www.phoenixcontact.com/de/produkte/1632614>



**UL Recognized**

Zulassungs-ID: E240868

# ME-IO-S 55 CPU 100 7035 - Elektronikgehäuse



1632614

<https://www.phoenixcontact.com/de/produkte/1632614>

## Klassifikationen

### ECLASS

ECLASS-13.0	27190101
ECLASS-15.0	27190101

### ETIM

ETIM 10.0	EC001031
-----------	----------

1632614

<https://www.phoenixcontact.com/de/produkte/1632614>

## Environmental product compliance

### EU RoHS

Erfüllt die Anforderungen nach RoHS-Richtlinie

Ja, Keine Ausnahmeregelungen

### China RoHS

Environment friendly use period (EFUP)

EFUP-E

Keine Gefahrstoffe über den Grenzwerten

### EU REACH SVHC

Hinweis auf REACH-Kandidatenstoff (CAS-Nr.)

Kein Stoff mit einem Massenanteil von mehr als 0,1 %

Phoenix Contact 2026 © - Alle Rechte vorbehalten

<https://www.phoenixcontact.com>

PHOENIX CONTACT Deutschland GmbH

Flachmarktstraße 8

D-32825 Blomberg

+49 52 35/3-1 20 00

[info@phoenixcontact.de](mailto:info@phoenixcontact.de)