

# AXL SE SSDO4/2 2A - Sicherheitsmodul



1190017

<https://www.phoenixcontact.com/de/produkte/1190017>

Bitte beachten Sie, dass die in diesem PDF-Dokument angezeigten Daten aus unserem Online-Katalog generiert wurden. Bitte finden Sie die vollständigen Daten in der Benutzer-Dokumentation. Es gelten unsere Allgemeinen Nutzungsbedingungen für Downloads.



Axioline Smart Elements, Digitalausgabemodul, Funktionale Sicherheit, SafetyBridge Technology, Sichere digitale Ausgänge: 2 (2-kanalige Belegung), 4 (1-kanalige Belegung), 24 V DC, 2 A, Anschlusstechnik: 2-Leiter, Schutzart: IP20

## Produktbeschreibung

Axioline Smart Elements können Sie in Systeme mit Smart Element-Interface integrieren. Dieses Smart Element ist ein sicheres Ausgangsmodul für die Anwendung in einem SafetyBridge-System.

## Ihre Vorteile

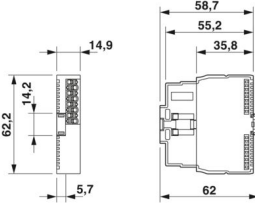
- Bis Cat. 4/PL e nach EN ISO 13849-1, SIL 3 nach EN IEC 62061, SIL 3 nach IEC 61508
- 4 sichere Ausgänge bei 1-kanaliger Belegung
- 2 sichere Ausgänge bei 2-kanaliger Belegung

## Kaufmännische Daten

Artikelnummer	1190017
Verpackungseinheit	1 Stück
Mindestbestellmenge	1 Stück
Verkaufsschlüssel	DN
Produktschlüssel	DNA831
GTIN	4063151238285
Gewicht pro Stück (inklusive Verpackung)	48,43 g
Gewicht pro Stück (exklusive Verpackung)	36 g
Zolltarifnummer	85389091
Ursprungsland	DE

## Technische Daten

### Maße

Maßzeichnung	
Breite	14,9 mm
Höhe	62,2 mm
Tiefe	62 mm

### Hinweise

#### Hinweis zur Anwendung

Hinweis zur Anwendung	Nur für den industriellen Einsatz
-----------------------	-----------------------------------

### Materialangaben

Farbe (Gehäuse)	gelb (RAL 1018)
-----------------	-----------------

### Schnittstellen

#### Smart Element-Interface

Anzahl Schnittstellen	1
Anschlussart	Card-Edge-Steckverbinder
Übertragungsgeschwindigkeit	Siehe System, in dem Sie das Smart Element einsetzen.

### Systemeigenschaften

#### Programmierdaten (LocalbusSlave)

Eingabeadressraum	5 Byte
Ausgabeadressraum	6 Byte

### Ausgangsdaten

#### Digital:

Benennung Ausgang	Sichere digitale Ausgänge
Beschreibung des Ausganges	EN 61131-2
Anschlussart	Push-in-Anschluss
Anschlusstechnik	2-Leiter
Anzahl der Ausgänge	2 (2-kanalige Belegung) 4 (1-kanalige Belegung)
Schutzbeschaltung	Kurzschlusschutz, Überlastschutz der Ausgänge; elektronisch
Ausgangsspannung	24 V DC

Ausgangsstrom	max. 2 A (je Ausgang)
Maximaler Ausgangsstrom je Kanal	2 A
Maximaler Ausgangsstrom je Modul	4 A
Nennausgangsspannung	24 V DC
Belastung min	1,5 k $\Omega$ (bei Nennspannung)
Ausgangsspannung im ausgeschalteten Zustand	< 5 V
Ausgangsstrom im ausgeschalteten Zustand	< 2 mA
Nennlast induktiv	48 VA (1 H, 12 $\Omega$ , bei Nennspannung)
Nennlast ohmsch	48 W (12 $\Omega$ , bei Nennspannung)
Schalzhäufigkeit	1 Hz (0,2 Hz bei > 1 A)
Rückspannungsfestigkeit gegen kurze Impulse	nein
Verhalten bei Überlast	Abschalten des betroffenen Ausgangs, Wiederanlauf durch Quittierung
Verhalten bei induktiver Überlast	Ausgang kann zerstört werden

## Artikeleigenschaften

Produkttyp	I/O-Komponente
Produktfamilie	Axioline Smart Elements
Anwendung	Funktionale Sicherheit SafetyBridge Technology
Bauform	modular
Einbaulage	beliebig
Betriebsart	SafetyBridge

## Isolationseigenschaften

Überspannungskategorie	II (IEC 60664-1)
Verschmutzungsgrad	2 (EN 60664-1)

## Elektrische Eigenschaften

Maximale Verlustleistung bei Nennbedingung	typ. 871 mW
--	-------------

### Potenziale: Versorgung des Axioline F-Lokalbusses ( $U_{BUS}$ )

Versorgungsspannung	5 V DC (über Bussockelmodul)
Stromaufnahme	max. 120 mA (bei $U_{BUS}$ 5 V DC) typ. 93 mA (bei $U_{BUS}$ 5 V DC)

### Potenziale: Logikversorgung der Smart Elements ( $U_{SE}$ )

Versorgungsspannung	über Card-Edge-Steckverbinder
---------------------	-------------------------------

### Potenziale: Peripherieversorgung ( $U_P$ )

Versorgungsspannung	24 V DC (über Card-Edge-Steckverbinder)
Versorgungsspannungsbereich	19,2 V DC ... 30 V DC (inklusive aller Toleranzen, inklusive Welligkeit)
Stromaufnahme	max. 30 mA ((Versorgung aus $U_P$ mit 30 V DC, alle Ausgänge gesetzt, ohne Versorgung der Aktoren)) typ. 25 mA ((Versorgung aus $U_P$ mit 24 V DC, alle Ausgänge gesetzt, ohne Versorgung der Aktoren))

Stromaufnahme	min. 21 mA ((Versorgung aus U <sub>P</sub> mit 19,2 V DC, alle Ausgänge gesetzt, ohne Versorgung der Aktoren))
Leistungsaufnahme	max. 900 mW
	min. 403 mW

## Anschlussdaten

### Anschluss technik

Benennung Anschluss	Peripherie
Hinweis zur Anschlussart	Beachten Sie die Angaben im Kapitel Leiterquerschnitte sowie Abisolier- und Einstecklängen.

### Peripherie

Anschlussart	Push-in-Anschluss
Hinweis zur Anschlussart	Beachten Sie die Angaben im Kapitel Leiterquerschnitte sowie Abisolier- und Einstecklängen.
Leiterquerschnitt starr	0,25 mm <sup>2</sup> ... 1,5 mm <sup>2</sup>
Leiterquerschnitt flexibel	0,25 mm <sup>2</sup> ... 1,5 mm <sup>2</sup>
Leiterquerschnitt AWG	24 ... 16
Abisolierlänge	8 mm

## Umwelt- und Lebensdauerbedingungen

### Umgebungsbedingungen

Umgebungstemperatur (Betrieb)	-25 °C ... 60 °C
Schutzart	IP20
Schutzart Einbauort	min. IP54
Luftdruck (Betrieb)	70 kPa ... 108 kPa
Luftdruck (Lagerung/Transport)	66 kPa ... 108 kPa
Umgebungstemperatur (Lagerung/Transport)	-40 °C ... 85 °C
Zulässige Luftfeuchtigkeit (Betrieb)	5 % ... 95 % (keine Betauung)
Zulässige Luftfeuchtigkeit (Lagerung/Transport)	5 % ... 95 % (keine Betauung)

### Mechanische Prüfung

Vibrationsfestigkeit nach EN 60068-2-6/IEC 60068-2-6	5g
Schock nach EN 60068-2-27/IEC 60068-2-27	30g
Dauerschock nach EN 60068-2-27/IEC 60068-2-27	10g

## Normen und Bestimmungen

Schutzklasse	III (IEC 61140, EN 61140, VDE 0140-1)
--------------	---------------------------------------

### Luft- und Kriechstrecken

Luft- und Kriechstrecken	IEC 60664-1
--------------------------	-------------

## Montage

Montageart	Steckmontage (Smart Element-Steckplatz)
Einbaulage	beliebig

# AXL SE SSDO4/2 2A - Sicherheitsmodul

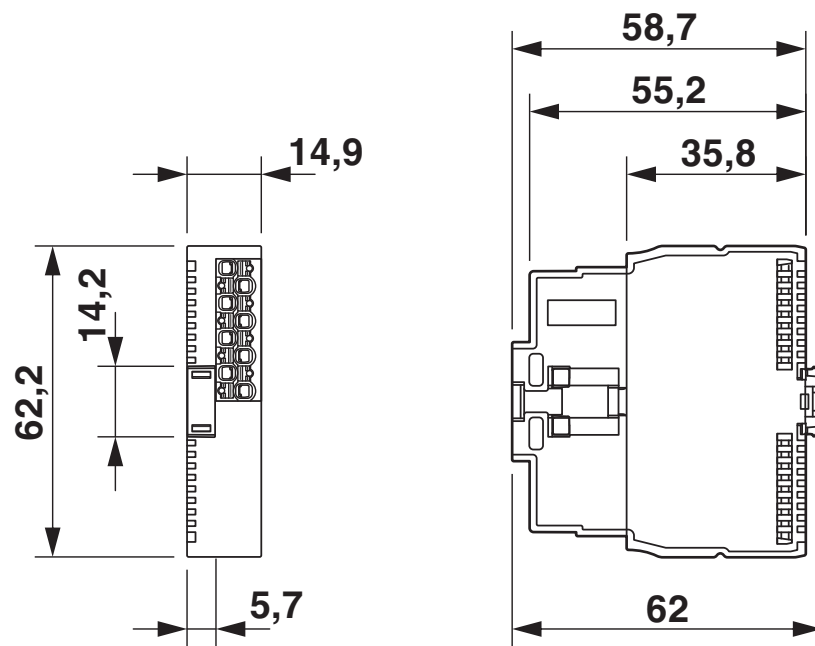
1190017

<https://www.phoenixcontact.com/de/produkte/1190017>



## Zeichnungen

Maßzeichnung



Abmessungen

# AXL SE SSDO4/2 2A - Sicherheitsmodul



1190017

<https://www.phoenixcontact.com/de/produkte/1190017>

## Zulassungen

📄 Zum Herunterladen von Zertifikaten, besuchen Sie die Produktdetailseite: <https://www.phoenixcontact.com/de/produkte/1190017>



**cULus Listed**

Zulassungs-ID: E238705



**Functional Safety**

Zulassungs-ID: 968/FSP 2449.00/22

1190017

<https://www.phoenixcontact.com/de/produkte/1190017>

## Klassifikationen

### ECLASS

ECLASS-13.0	27242604
ECLASS-15.0	27242604
ECLASS-15.0 ASSET	27250101

### ETIM

ETIM 10.0	EC001599
-----------	----------

### UNSPSC

UNSPSC 21.0	32151600
-------------	----------

1190017

<https://www.phoenixcontact.com/de/produkte/1190017>

## Environmental product compliance

### EU RoHS

Erfüllt die Anforderungen nach RoHS-Richtlinie	Ja
Ausnahmeregelungen soweit bekannt	7(a), 7(c)-I

### China RoHS

Environment friendly use period (EFUP)	EFUP-50 Eine artikelbezogene China RoHS Deklarationstabelle finden Sie im Downloadbereich zum jeweiligen Artikel unter „Herstellereklärung“. Für alle Artikel mit EFUP-E wird keine China RoHS Deklarationstabelle ausgestellt und benötigt.
--	---

### EU REACH SVHC

Hinweis auf REACH-Kandidatenstoff (CAS-Nr.)	Lead(CAS-Nr.: 7439-92-1)
SCIP	12d8c347-3b9a-4ce6-86ff-b94c62f62620

### EF3.1 Klimawandel

CO2e kg	11,412 kg CO2e
---------	----------------

Phoenix Contact 2026 © - Alle Rechte vorbehalten  
<https://www.phoenixcontact.com>

PHOENIX CONTACT Deutschland GmbH  
 Flachmarktstraße 8  
 D-32825 Blomberg  
 +49 52 35/3-1 20 00  
[info@phoenixcontact.de](mailto:info@phoenixcontact.de)