

PT 4-24AC-ST - Überspannungsschutzstecker



2800078

<https://www.phoenixcontact.com/de/produkte/2800078>

Bitte beachten Sie, dass die in diesem PDF-Dokument angezeigten Daten aus unserem Online-Katalog generiert wurden. Bitte finden Sie die vollständigen Daten in der Benutzer-Dokumentation. Es gelten unsere Allgemeinen Nutzungsbedingungen für Downloads.



Schutzstecker PT mit Schutzschaltung für einen 4-adrigen erdpotenzialfrei betriebenen Signalkreis. Nennspannung: 24 V AC

Ihre Vorteile

- Einfaches Prüfen und Dokumentieren mit CHECKMASTER 2 dank steckbarer Schutzmodule
- Hoher Wartungskomfort durch 2-teiligen Aufbau
- Einfache Auswahl für jede Anforderung im MSR-Bereich dank komplettem Portfolio
- Keine Beeinflussung des Signals bei Wartungsarbeiten dank impedanzneutralem Stecken und Ziehen der Schutzstecker
- Stecker prüfbar mit CHECKMASTER

Kaufmännische Daten

Artikelnummer	2800078
Verpackungseinheit	1 Stück
Mindestbestellmenge	1 Stück
Verkaufsschlüssel	CA
Produktschlüssel	CL2111
GTIN	4046356462211
Gewicht pro Stück (inklusive Verpackung)	42,8 g
Gewicht pro Stück (exklusive Verpackung)	37,166 g
Zolltarifnummer	85363010
Ursprungsland	DE

Technische Daten

Hinweise

Allgemein

Hinweis	Wenn der max. zulässige Kurzschlussstrom am Einbauort die angegebenen Werte überschreitet, ist die Sicherung zu wählen, die eine Abschaltzeit < 5 s gewährleistet.
	Technische Daten sind gültig in Verbindung mit folgend genannten Basiselementen:
	mit PT 4+F-BE
	mit PT 4-BE

Artikeleigenschaften

Produkttyp	Überspannungsschutz für MSR-Technik
Produktfamilie	PLUGTRAB PT
IEC-Prüfklasse	C1
	C2
	C3
	D1
Bauform	Stecker

Isolationseigenschaften

Überspannungskategorie	III
Verschmutzungsgrad	2

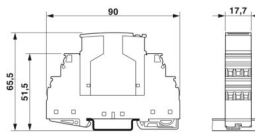
Elektrische Eigenschaften

Nennspannung U_N	24 V AC
--------------------	---------

Anschlussdaten

Anschlussart	Schraubanschluss (in Verbindung mit Basiselement)
Schraubengewinde	M3
Anzugsdrehmoment	0,5 Nm
Leiterquerschnitt flexibel	0,2 mm ² ... 2,5 mm ²
Leiterquerschnitt starr	0,2 mm ² ... 4 mm ²
Leiterquerschnitt AWG	24 ... 12

Maße

Maßzeichnung	
Breite	17,7 mm
Höhe	45 mm

PT 4-24AC-ST - Überspannungsschutzstecker



2800078

<https://www.phoenixcontact.com/de/produkte/2800078>

Tiefe	52 mm
Teilungseinheit	1 TE
Breite Kompletmodul	17,7 mm
Höhe Kompletmodul	90 mm
Tiefe Kompletmodul	65,5 mm

Materialangaben

Farbe	schwarz (RAL 9005)
Brennbarkeitsklasse nach UL 94	V-0
Material Gehäuse	PA 6.6

Mechanische Eigenschaften

Mechanische Daten

Offene Seitenwand	Nein
-------------------	------

Schutzschaltung

Wirkungsrichtung	Line-Line & Line-Signal Ground/Shield & optional Signal Ground/Shield-Earth Ground
Nennspannung U_N	24 V AC
Höchste Dauerspannung U_C	40 V DC 28 V AC
Bemessungsstrom	2 A AC (80 °C) 500 mA DC (80 °C)
Betriebswirkstrom I_C bei U_C	$\leq 5 \mu A$
Schutzleiterstrom I_{PE}	$\leq 4 \mu A$ (mit PT 4-BE) $\leq 1 \mu A$ (mit PT 4+F-BE)
Nennableitstoßstrom I_n (8/20) μs (Ader-Ader)	187 A
Nennableitstoßstrom I_n (8/20) μs (Ader-Erde)	10 kA
Impulsableitstoßstrom I_{imp} (10/350) μs	2,5 kA
Gesamtableitstoßstrom I_{Total} (8/20) μs	20 kA
Ableitstoßstrom I_{max} (8/20) μs maximal (Ader-Ader)	187 A
Ableitstoßstrom I_{max} (8/20) μs maximal (Ader-Erde)	10 kA
Nennimpulsstrom I_{an} (10/1000) μs (Ader-Ader)	36 A
Ausgangsspannungsbegrenzung bei 1 KV/ μs (Ader-Ader) spike	$\leq 75 V$
Ausgangsspannungsbegrenzung bei 1 KV/ μs (Ader-Erde) spike	$\leq 450 V$ (mit PT 4-BE) $\leq 1 kV$ (mit PT 4+F-BE)
Ausgangsspannungsbegrenzung bei 1 KV/ μs (Ader-Ader) statisch	$\leq 75 V$
Ausgangsspannungsbegrenzung bei 1 KV/ μs (Ader-Erde) statisch	$\leq 25 kV$ (mit PT 4-BE) $\leq 50 V$ (mit PT 4+F-BE)
Restspannung bei I_n (Ader-Ader)	$\leq 105 V$
Restspannung bei I_{an} (10/1000) μs (Ader-Ader)	$\leq 80 V$
Schutzpegel U_p (Ader-Ader)	$\leq 85 V$ (C1 - 500 V / 250 A) $\leq 70 V$ (C3 - 10 A)

PT 4-24AC-ST - Überspannungsschutzstecker



2800078

<https://www.phoenixcontact.com/de/produkte/2800078>

	≤ 75 V (C3 - 25 A)
Schutzpegel U_p (Ader-Erde)	≤ 450 V (C2 - 10 kV / 5 kA mit PT 4-BE) ≤ 1 kV (C2 - 10 kV / 5 kA mit PT 4+F-BE)
Schutzpegel U_p statisch (Ader-Erde)	≤ 50 V (C2 - 10 kV / 5 kA mit PT 4-BE) ≤ 100 V (C2 - 10 kV / 5 kA mit PT 4+F-BE)
Ansprechzeit t_A (Ader-Ader)	≤ 1 ns
Ansprechzeit t_A (Ader-Erde)	≤ 100 ns
Einfügungsdämpfung aE, sym.	0,1 dB (≤ 2 MHz / 50 Ω) 0,1 dB (≤ 600 kHz / 150 Ω)
Grenzfrequenz f_g (3 dB), sym. im 50 Ω-System	typ. 10 MHz
Grenzfrequenz f_g (3 dB), sym. im 150 Ω-System	typ. 3 MHz
Kapazität (Ader-Ader)	typ. 0,7 nF
Kapazität (Ader-Erde)	typ. 40 pF (mit PT 4-BE) typ. 20 pF (mit PT 4+F-BE)
Widerstand pro Pfad	0 Ω
Meldung Überspannungsschutz defekt	keine
Stoßstromfestigkeit (Ader-Ader)	C1 - 500 V / 250 A C3 - 10 A C3 - 25 A
Stoßstromfestigkeit (Ader-Erde)	C2 - 10 kV / 5 kA D1 - 2,5 kA

Umwelt- und Lebensdauerbedingungen

Umgebungsbedingungen

Schutzart	IP20
Umgebungstemperatur (Betrieb)	-40 °C ... 85 °C
Umgebungstemperatur (Lagerung/Transport)	-40 °C ... 85 °C
Höhenlage	≤ 2000 m (amsl)

Normen und Bestimmungen

Normen/Bestimmungen	IEC 61643-21
Hinweis	2000 + Corrigendum 2001 + A1:2008, modifiziert + A2:2012
Normen/Bestimmungen	EN 61643-21
Hinweis	2001 + A1:2009 + A2:2013

Montage

Montageart	auf Basiselement
------------	------------------

PT 4-24AC-ST - Überspannungsschutzstecker

2800078

<https://www.phoenixcontact.com/de/produkte/2800078>

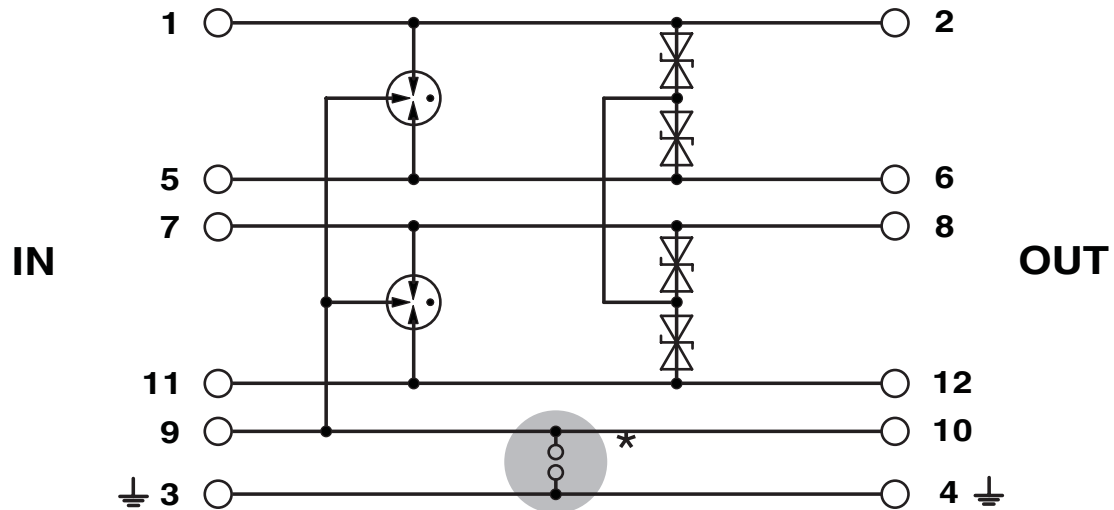
Zeichnungen

Maßzeichnung



Abbildung zeigt das Kompletzmodul, bestehend aus Basiselement und Stecker

Schaltplan



PT 4-24AC-ST - Überspannungsschutzstecker



2800078

<https://www.phoenixcontact.com/de/produkte/2800078>

Klassifikationen

ECLASS

ECLASS-13.0	27171501
ECLASS-15.0	27171501

ETIM

ETIM 10.0	EC001466
-----------	----------

UNSPSC

UNSPSC 21.0	39121600
-------------	----------

2800078

<https://www.phoenixcontact.com/de/produkte/2800078>

Environmental product compliance

EU RoHS

Erfüllt die Anforderungen nach RoHS-Richtlinie	Ja
Ausnahmeregelungen soweit bekannt	7(a), 7(c)-I

China RoHS

Environment friendly use period (EFUP)	EFUP-50
	Eine artikelbezogene China RoHS Deklarationstabelle finden Sie im Downloadbereich zum jeweiligen Artikel unter „Herstellereklärung“. Für alle Artikel mit EFUP-E wird keine China RoHS Deklarationstabelle ausgestellt und benötigt.

EU REACH SVHC

Hinweis auf REACH-Kandidatenstoff (CAS-Nr.)	Lead(CAS-Nr.: 7439-92-1)
SCIP	0dca5393-87aa-4a07-add3-2fc4a318eb50

EF3.1 Klimawandel

CO2e kg	1,113 kg CO2e
---------	---------------

Phoenix Contact 2026 © - Alle Rechte vorbehalten
<https://www.phoenixcontact.com>

PHOENIX CONTACT Deutschland GmbH
Flachmarktstraße 8
D-32825 Blomberg
+49 52 35/3-1 20 00
info@phoenixcontact.de