

VS-M12MSD/2,0-93X/M12MSDOD - Netzwerkkabel



1454231

<https://www.phoenixcontact.com/de/produkte/1454231>

Bitte beachten Sie, dass die in diesem PDF-Dokument angezeigten Daten aus unserem Online-Katalog generiert wurden. Bitte finden Sie die vollständigen Daten in der Benutzer-Dokumentation. Es gelten unsere Allgemeinen Nutzungsbedingungen für Downloads.



Netzwerkkabel, Ethernet CAT5 (100 MBit/s), PROFINET CAT5 (100 MBit/s), 4-polig, PE-X halogenfrei, schwarz RAL 9005, geschirmt, Stecker gerade M12, Kodierung: D / IP69K, auf Stecker gerade M12, Kodierung: D / IP69K, Kabellänge: 2 m, für Außenanwendungen, mit Edelstahlrändel

Kaufmännische Daten

Artikelnummer	1454231
Verpackungseinheit	1 Stück
Mindestbestellmenge	1 Stück
Verkaufsschlüssel	AI
Produktschlüssel	AF1CJN
GTIN	4046356568845
Gewicht pro Stück (inklusive Verpackung)	189,7 g
Gewicht pro Stück (exklusive Verpackung)	189,7 g
Zolltarifnummer	85444210
Ursprungsland	PL

1454231

<https://www.phoenixcontact.com/de/produkte/1454231>

Technische Daten

Artikeleigenschaften

Produkttyp	Datenkabel konfektioniert
Anwendung	Außenbereiche
Sensorart	Ethernet
Polzahl	4
Anzahl der Kabelabgänge	1
Geschirmt	ja
Kodierung	D

Isolationseigenschaften

Verschmutzungsgrad	3
--------------------	---

Schnittstellen

Bussystem	PROFINET
	Ethernet
Signalart/Kategorie	Ethernet CAT5 (IEC 11801), 100 MBit/s
	PROFINET CAT5 (IEC 11801), 100 MBit/s

Signalisierung

Statusanzeige	nein
Statusanzeige vorhanden	nein

Elektrische Eigenschaften

Nennspannung U_N	48 V AC
	60 V DC
Nennstrom I_N	4 A
Übertragungsmedium	Kupfer
Übertragungsrate	100 MBit/s

Mechanische Eigenschaften

Mechanische Daten

Steckzyklen	≥ 100
-------------	------------

Materialangaben

Brennbarkeitsklasse nach UL 94	V0
--------------------------------	----

Steckverbinder

Anschluss 1

Bauform	Stecker gerade M12 / IP69K
Polzahl	4 (4)
Kodierungsart	D (Daten)

1454231

<https://www.phoenixcontact.com/de/produkte/1454231>

Geschirmt	ja
Farbe Griffkörper	schwarz
Material	CuZn (Kontakt)
	Ni/Au (Kontaktfläche)
	PA (Kontaktträger)
	TPU, schwer entflammbar, selbstverlöschend (Griffkörper)
	Zinkdruckguss, vernickelt (Verschraubung)
Schutzart	IP69K


Anschluss 2

Bauform	Stecker gerade M12 / IP69K
Polzahl	4 (4)
Kodierungsart	D (Daten)
Geschirmt	ja
Farbe Griffkörper	schwarz
Material	CuZn (Kontakt)
	Ni/Au (Kontaktfläche)
	PA (Kontaktträger)
	TPU, schwer entflammbar, selbstverlöschend (Griffkörper)
	Zinkdruckguss, vernickelt (Verschraubung)
Schutzart	IP69K

Kabel / Leitung

Leitungslänge	2 m
---------------	-----

PROFINET Außenbereich [93X]

Maßzeichnung	
Leitungsgewicht	81 g/m
Geschirmt	ja
Leitungstyp	PROFINET Außenbereich [93X]
Leiteraufbau	1x4xAWG22/7, SF/TQ
Signalgeschwindigkeit	66 c
Leiteraufbau Signalleitung	7x 0,25 mm
AWG Signalleitung	22
Leitungsquerschnitt	4x 0,34 mm ²
Aderdurchmesser inklusive Isolierung	1,95 mm
Leitungsaußendurchmesser	7,25 mm ±0,3 mm
Außenmantel, Material	PE-X

VS-M12MSD/2,0-93X/M12MSDOD - Netzwerkkabel



1454231

<https://www.phoenixcontact.com/de/produkte/1454231>

Außenmantel, Farbe	schwarz RAL 9005
Material Leiter	versilberte Cu-Litze
Material Aderisolation	PE-X
Einzelader, Farbe	weiß-blau, orange-gelb
Wandstärke Außenmantel	≥ 0,80 mm
Gesamtverseilung	Sternvierer
Optische Schirmbedeckung	100 %
Leiterwiderstand max.	≤ 54,4 Ω/km
Kopplungswiderstand	200,00 mΩ/m (f ≤ 30 MHz)
Wellenwiderstand	100 Ω ±5 Ω (f = 100 MHz)
Betriebskapazität	≤ 65 pF (Ader-Ader)
	≤ 100 pF (Ader-Schirm)
Nennspannung Kabel	300 V AC
Prüfspannung	2000 V AC (50 Hz, 5 Minuten)
Mindestbiegeradius, fest verlegt	6 x D
Mindestbiegeradius, flexibel verlegt	10 x D
Kleinster Biegeradius, fest verlegt	44 mm
Kleinster Biegeradius, beweglich verlegt	73 mm
Schirmdämpfung	40,00 dB (30 MHz ≤ f ≤ 100 MHz)
Halogenfreiheit	nach EN 50267-2-1
Flammwidrigkeit	IEC 60332-1-2
	EN 50266
	EN 60332-3-25
	NF C32-070, 2.1
	NF C32-070, 2.2
	UL 1685, 12 (FT4)
	nach ISO 6722-1 5.22 (UN ECE-R 118.01)
Brandgaskorrosivität	EN 50267-2-2
Brandgastoxizität	BS 6853 B.1
	EN 50305, 9.2
Rauchgasdichte	BS 6853 D.8.7
	EN 61034-2
	UL 1685, 12 (FT4)
Ölbeständigkeit	nach IRM 902, 72 h bei 100 °C
Brandschutz in Schienenfahrzeugen	BS 6853 (Kategorie Ia, Ib, II)
	GM/RT 2130 (Kategorie Ia, Ib, II)
	EN 45545 (Gefahrenniveau HL1 - HL3)
	DIN 5510 (Brandschutzstufe 1, 2, 3, 4)
	NF F16-101 (Kategorie A1, A2, B)
	NF F16-101 (Klasse C / F0)
	NFPA 130
	UNI CEI 11170 (Gefahrenniveau LR1 - LR4)
Sonstige Beständigkeit	beständig gegen Kraftstoffe (nach IRM 903, 168 h bei 70 °C)
Umgebungstemperatur (Betrieb)	-50 °C ... 90 °C (Kabel, feste Verlegung)

VS-M12MSD/2,0-93X/M12MSDOD - Netzwerkkabel



1454231

<https://www.phoenixcontact.com/de/produkte/1454231>

-40 °C ... 90 °C (Kabel, bewegliche Verlegung)

Normen und Bestimmungen

M12

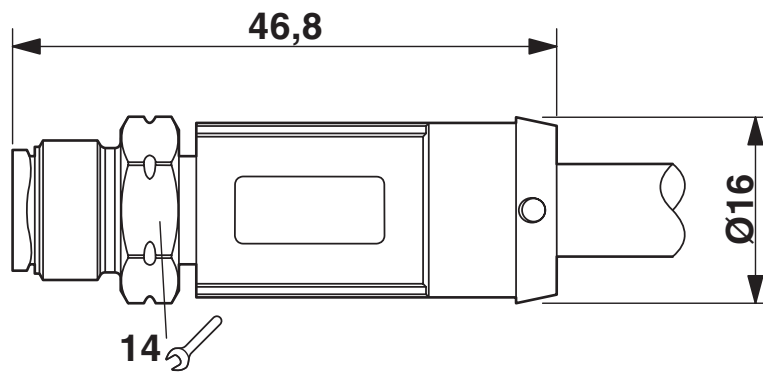
Normbezeichnung	M12-Steckverbinder
Normen/Bestimmungen	IEC 61076-2-101

1454231

<https://www.phoenixcontact.com/de/produkte/1454231>

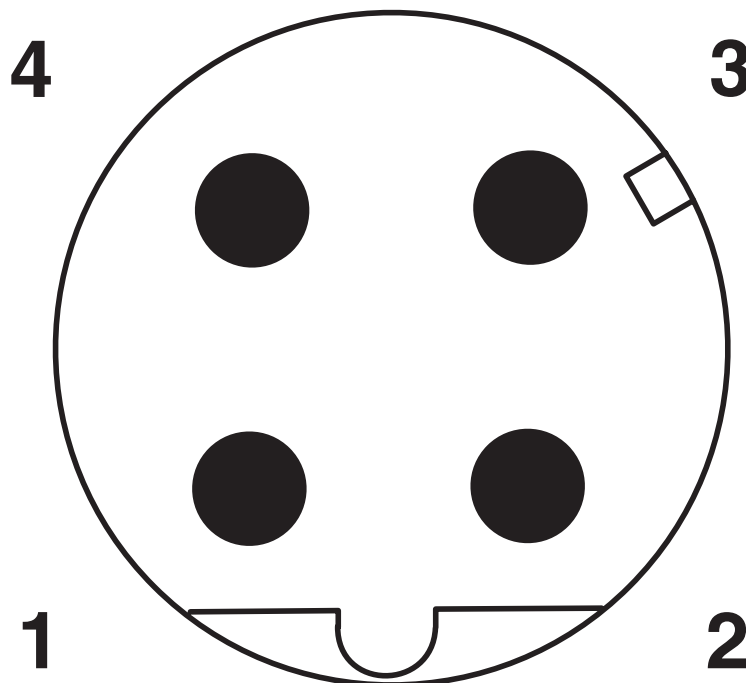
Zeichnungen

Maßzeichnung



Stecker M12 x 1, gerade, geschirmt

Schemazeichnung

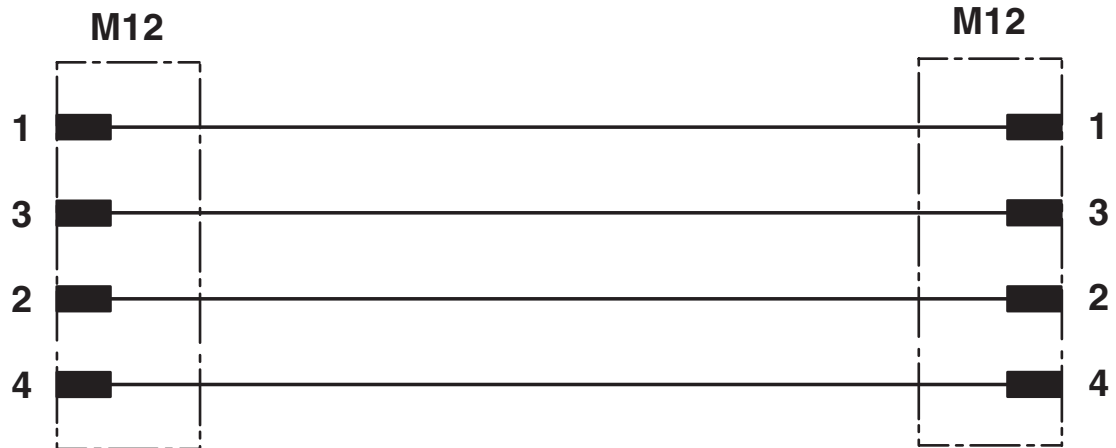


Polbild M12-Stecker, 4-polig, D-kodiert, Ansicht Stiftseite

1454231

<https://www.phoenixcontact.com/de/produkte/1454231>

Schaltplan



Kontaktbelegung des M12-Steckers

1454231

<https://www.phoenixcontact.com/de/produkte/1454231>

Klassifikationen

ECLASS

ECLASS-13.0	27060307
ECLASS-15.0	27060307

UNSPSC

UNSPSC 21.0	26121600
-------------	----------

1454231

<https://www.phoenixcontact.com/de/produkte/1454231>

Environmental product compliance

EU RoHS

Erfüllt die Anforderungen nach RoHS-Richtlinie	Ja, Keine Ausnahmeregelungen
--	------------------------------

China RoHS

Environment friendly use period (EFUP)	EFUP-E
	Keine Gefahrstoffe über den Grenzwerten

EU REACH SVHC

Hinweis auf REACH-Kandidatenstoff (CAS-Nr.)	Kein Stoff mit einem Massenanteil von mehr als 0,1 %
---	--

EF3.1 Klimawandel

CO2e kg	17,366 kg CO2e
---------	----------------

Phoenix Contact 2026 © - Alle Rechte vorbehalten
<https://www.phoenixcontact.com>

PHOENIX CONTACT Deutschland GmbH
Flachmarktstraße 8
D-32825 Blomberg
+49 52 35/3-1 20 00
info@phoenixcontact.de