

EEM-MA770-24DC - Messgerät



1127052

<https://www.phoenixcontact.com/de/produkte/1127052>

Bitte beachten Sie, dass die in diesem PDF-Dokument angezeigten Daten aus unserem Online-Katalog generiert wurden. Bitte finden Sie die vollständigen Daten in der Benutzer-Dokumentation. Es gelten unsere Allgemeinen Nutzungsbedingungen für Downloads.



Multifunktionales Energiemessgerät mit 24 V DC Versorgung und integrierter Modbus/TCP-Schnittstelle zur Messung elektrischer Parameter in Niederspannungsanlagen bis 690 V ([phoenixcontact.com/empro-help](https://www.phoenixcontact.com/empro-help))

Produktbeschreibung

Die multifunktionalen Energiemessgeräte EMpro erfassen Ihre Energiedaten und bieten Ihnen eine Vielzahl von Möglichkeiten, diese in übergeordnete Leit- und Managementsysteme zu kommunizieren. Konfigurieren und integrieren Sie die Energiemessgeräte in nur wenigen Schritten mithilfe des webbasierten, benutzergeführten Installationsassistenten. Profitieren Sie außerdem von vielen praxisfreundlichen Webserver- und Gerätefunktionen.

Ihre Vorteile

- Nur drei Schritte zur Energiemessung dank intuitivem Installationsassistenten
- Einfache Inbetriebnahme und Service durch smarte Webserver- und Display-Funktionen
- Datenschutz durch gezielte Deaktivierung der Tastenkonfigurationsfunktionen und Schnittstellen
- Schnelle Integration in Leit- und Managementsysteme durch zukunftsorientierte Kommunikationslösungen und digitale Services

Kaufmännische Daten

Artikelnummer	1127052
Verpackungseinheit	1 Stück
Mindestbestellmenge	1 Stück
Verkaufsschlüssel	CM
Produktschlüssel	CMMC21
GTIN	4063151055226
Gewicht pro Stück (inklusive Verpackung)	398,56 g
Gewicht pro Stück (exklusive Verpackung)	362,24 g
Zolltarifnummer	90303100
Ursprungsland	DE

Technische Daten

Artikeleigenschaften

Produkttyp	Energiemessgerät
Produktfamilie	EMpro
Anzahl (Ethernet-Anschlüsse)	1

Display

Ausführung des Displays	LCD-Anzeige, hinterleuchtet, 2 farbig, mehrzeilig
-------------------------	---

Elektrische Eigenschaften

Maximale Verlustleistung bei Nennbedingung	10 VA
Netzart	3-phasig (3- oder 4-Leiter), 2-phasig (2-Leiter) und 1-phasig (1-Leiter)

Galvanische Trennung

Prüfspannung	4 kV AC (50 Hz, 60 s)
Verschmutzungsgrad	2
Isolierung	verstärkte Isolierung

Galvanische Trennung Gehäuse gegen alle Potenziale IEC 61010-1

Normen/Bestimmungen	IEC 61010-1
Überspannungskategorie	III (300 V AC)
	II (600 V AC)
Isolierung	verstärkte Isolierung

Galvanische Trennung Versorgungsspannung

Isolierung	Funktionsisolierung
------------	---------------------

Galvanische Trennung Spannungsmesseingang gegen alle anderen Potenziale IEC 61010-2-030

Normen/Bestimmungen	IEC 61010-2-030
Messkategorie	III (300 V AC)
	II (600 V AC)
Isolierung	verstärkte Isolierung

Galvanische Trennung Strommesseingang gegen alle anderen Potenziale

Isolierung	Funktionsisolierung
------------	---------------------

Galvanische Trennung Digitale I/Os

Isolierung	Funktionsisolierung
------------	---------------------

Galvanische Trennung Kommunikationsschnittstelle

Isolierung	Funktionsisolierung
------------	---------------------

Versorgung

Versorgungsspannung	24 V DC \pm 25 %
Versorgungsspannungsbereich	18 V DC ... 30 V DC
Leistungsaufnahme	< 4 W

Eingangsdaten

Messdatenerfassung

Messprinzip	Echt-Effektivwertmessung (lückenlos)
Frequenzmessbereich (Grundschiwingung)	45 Hz ... 65 Hz
Messgröße	AC Sinus (50 Hz/60 Hz)
Abtastrate	12,8 kHz (50 Hz) / 15,4 kHz (60 Hz)
Anzahl der Perioden	10 (Echt-Effektivwert bei 50 Hz) 12 (Echt-Effektivwert bei 60 Hz)
Erfassung von Oberschwingungen	bis zur 63. Harmonischen

Messen: Spannung

Benennung Eingang	Spannungsmesseingang V1, V2, V3
Eingangsspannungsbereich direkt	18 V AC ... 690 V AC (Phase/Phase) 11 V AC ... 400 V AC (Phase/Neutralleiter)
Eingangsspannungsbereich über externe Wandler	60 V AC ... 2000000 V AC (primär) 60 V AC ... 400 V AC (sekundär)
Überspannungsbelastbarkeit	760 V AC (Phase/Phase)
Genauigkeit	0,2 %
Leistungsaufnahme	< 0,5 VA

Messen: Strom

Benennung Eingang	Strommessung I1, I2, I3
Eingangsstrom	1 A (sekundär) 5 A (sekundär)
Messbereich	1 A ... 20000 A (primär)
Überstrombelastbarkeit	6 A (I_{max})
Ansprechschwelle vom Messbereichsnennwert	10 mA (1 A) 50 mA (5 A)
Genauigkeit	0,2 %
Stromüberlast	50 A für 1 s 20 A (4 x I_N , dauernd)
Leistungsaufnahme	< 0,5 VA

Messen: Leistung

Genauigkeit	0,5 %
Wirkenergie (IEC 62053-22)	Klasse 0,5 S
Blindenergie (IEC 62053-23)	Klasse 2
ANSI C12.20	Klasse 0,5 S

Digital

Beschreibung des Eingangs	Digitaler Eingang nach IEC/EN 61131-2 (Typ 3)
Anzahl	1
Eingangssignal Spannung	24 V DC 0 V DC ... 30 V DC

Eingangssignal Strom	2 mA ... 15 mA
Absicherung	250 mA (flink)
Schutzbeschaltung	Schutz gegen DC-Fehlbeschaltung (max. 30 V)

Ausgangsdaten

Digital

Beschreibung des Ausgangs	Digitaler Ausgang nach IEC/EN 61131-2 (Typ 3)
Anzahl	1
Ausgangssignal Strom	≤ 100 mA
Ausgangssignal Spannung	24 V DC
Absicherung	250 mA (flink)
Schutzbeschaltung	Schutz gegen DC-Fehlbeschaltung (max. 30 V)

Anschlussdaten

Strom / Spannung / Versorgung

Anschlussart	Schraubanschluss
Abisolierlänge	8 mm
Schraubengewinde	M3
Leiterquerschnitt starr	0,2 mm ² ... 6 mm ²
Leiterquerschnitt flexibel	0,2 mm ² ... 4 mm ²
Leiterquerschnitt AWG	24 ... 10
Anzugsdrehmoment	0,5 Nm ... 0,6 Nm

Digitale I/O / Kommunikation

Anschlussart	Schraubanschluss
Abisolierlänge	7 mm
Schraubengewinde	M3
Leiterquerschnitt starr	0,14 mm ² ... 2,5 mm ²
Leiterquerschnitt flexibel	0,14 mm ² ... 1,5 mm ²
Leiterquerschnitt AWG	26 ... 14
Anzugsdrehmoment	0,5 Nm ... 0,6 Nm

Schnittstellen

Daten: Netzwerk-Schnittstelle

Kommunikationsprotokoll	Modbus/TCP
	REST
Anschlussart	RJ45
Übertragungsrate	10 MBit/s
	100 MBit/s

Maße

Artikelabmessungen

Breite	96 mm
--------	-------

EEM-MA770-24DC - Messgerät



1127052

<https://www.phoenixcontact.com/de/produkte/1127052>

Höhe	96 mm
Tiefe	73,3 mm
	58,3 mm (Einbautiefe)

Materialangaben

Farbe	grau (RAL 7042)
-------	-----------------

Umwelt- und Lebensdauerbedingungen

Umgebungsbedingungen

Schutzart (Gehäuse)	IP20 (Gehäuse)
Schutzart (Display)	IP54 (Display mit Dichtung (beiliegend))
Umgebungstemperatur (Betrieb)	-25 °C ... 70 °C
Umgebungstemperatur (Lagerung/Transport)	-30 °C ... 80 °C
Höhenlage	≤ 2000 m
Max. zul. Luftfeuchtigkeit (Betrieb)	≤ 95 % (nicht kondensierend)

Zulassungen

CE

Zertifikat	CE-konform
------------	------------

UL, USA / Kanada

Kennzeichnung	UL/C-UL Listed UL 61010-1
---------------	---------------------------

UL-Daten

Betriebsart	Verwendung in Innenräumen
-------------	---------------------------

Normen und Bestimmungen

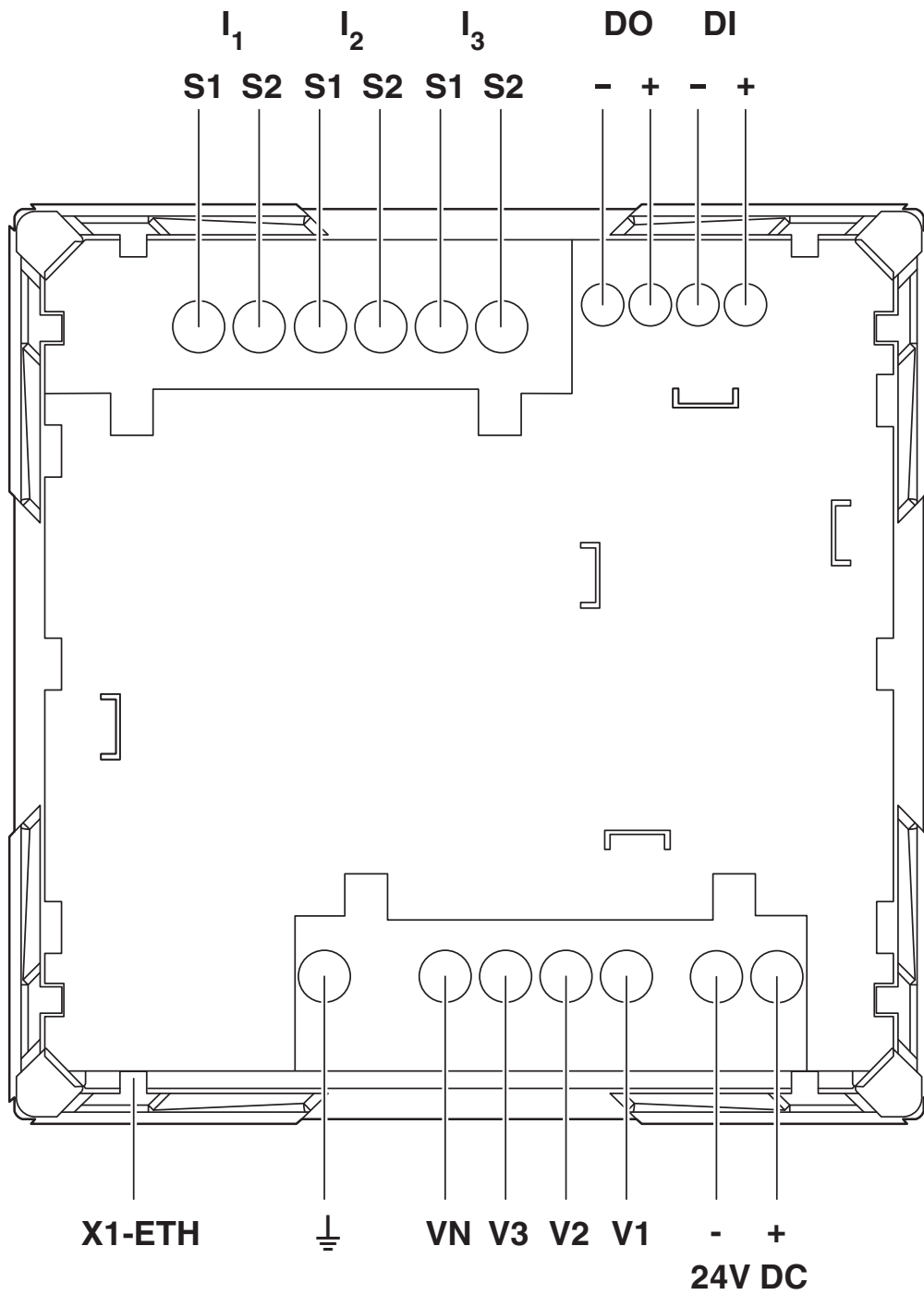
Normen/Bestimmungen	IEC 61010-1
	IEC 61326-1
	IEC 61557-12

Montage

Montageart	Frontplattenmontage
Einbaulage	Fronttafeleinbau waagrecht

Zeichnungen

Anschlusszeichnung

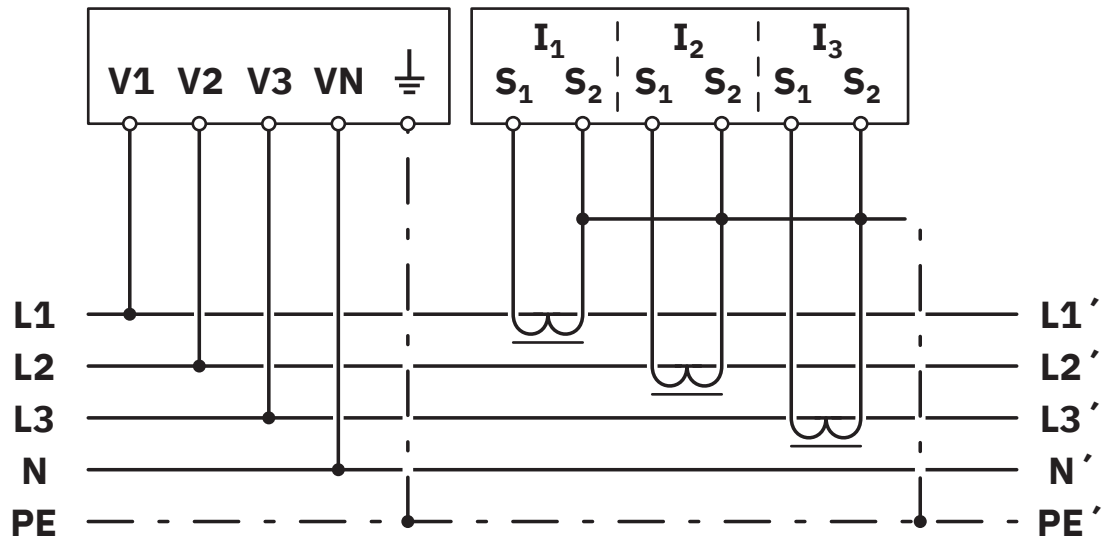


Anschlussbelegung

1127052

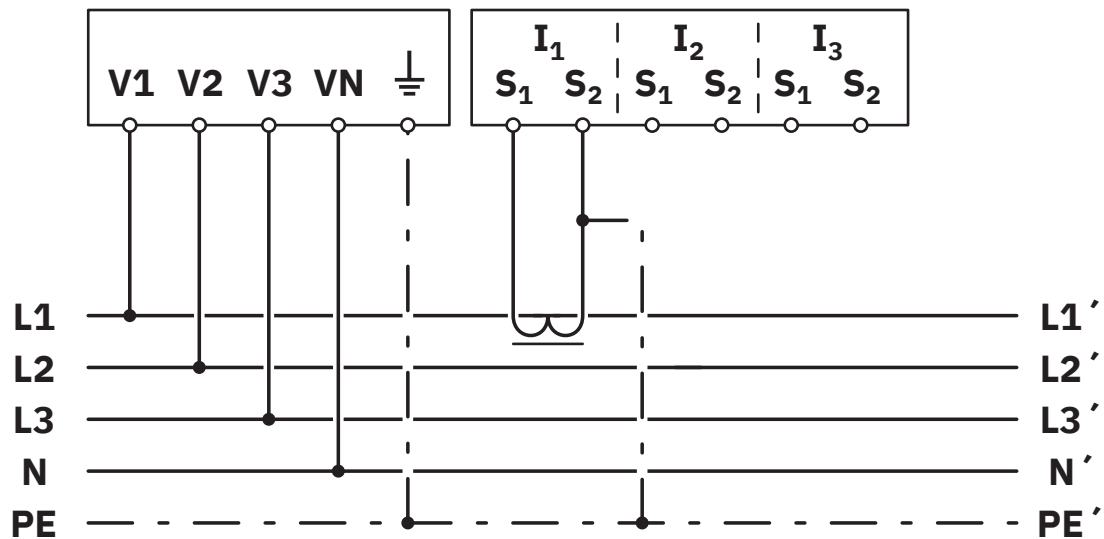
<https://www.phoenixcontact.com/de/produkte/1127052>

Anschlusszeichnung



Netzart: 3PH-4W-3CT

Anschlusszeichnung



Netzart: 3PH-4W-1CT

1127052

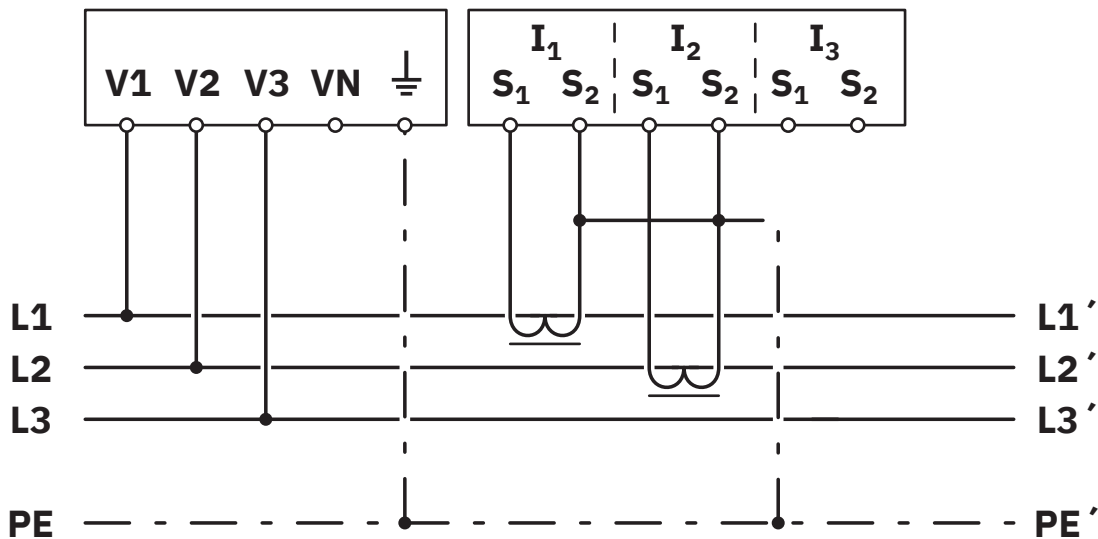
<https://www.phoenixcontact.com/de/produkte/1127052>

Anschlusszeichnung



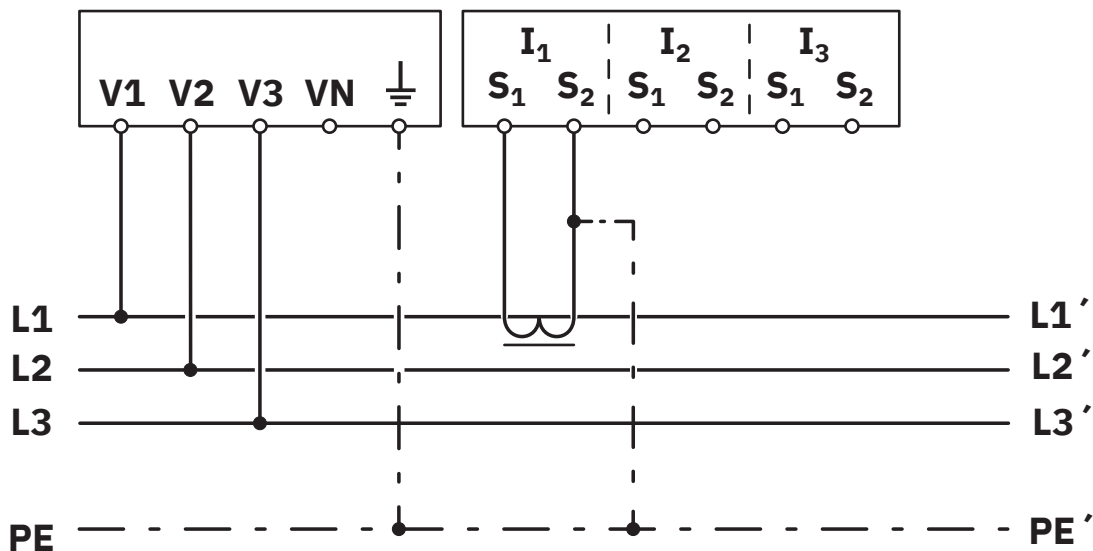
Netzart: 3PH-3W-3CT

Anschlusszeichnung



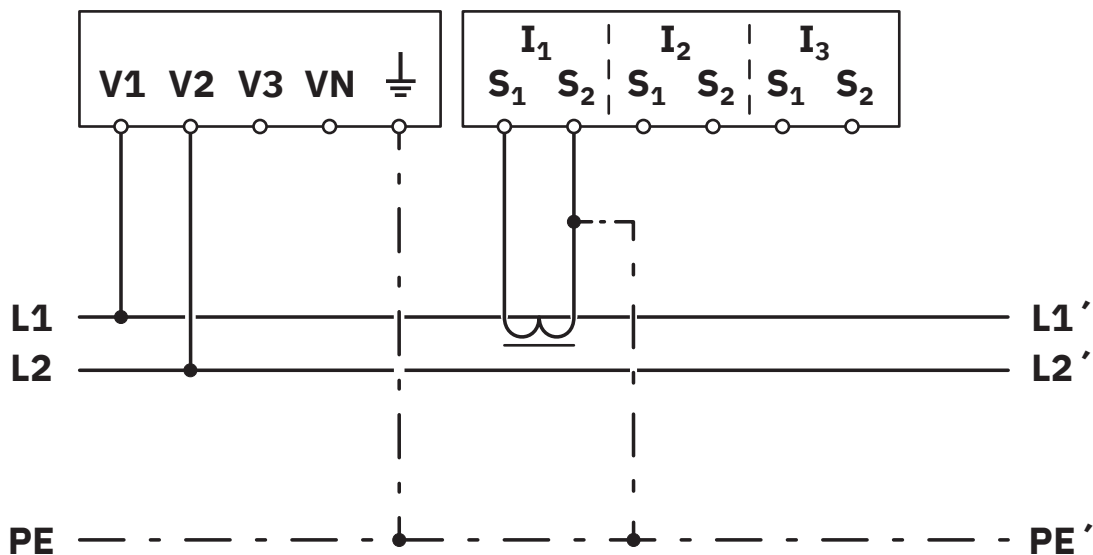
Netzart: 3PH-3W-2CT

Anschlusszeichnung



Netzart: 3PH-3W-1CT

Anschlusszeichnung

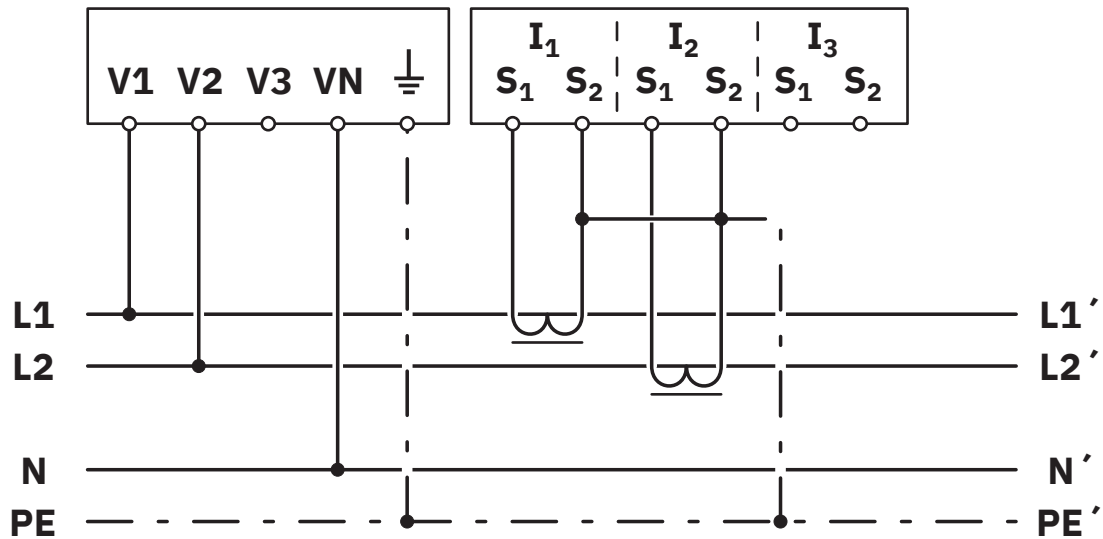


Netzart: 2PH-2W-1CT

1127052

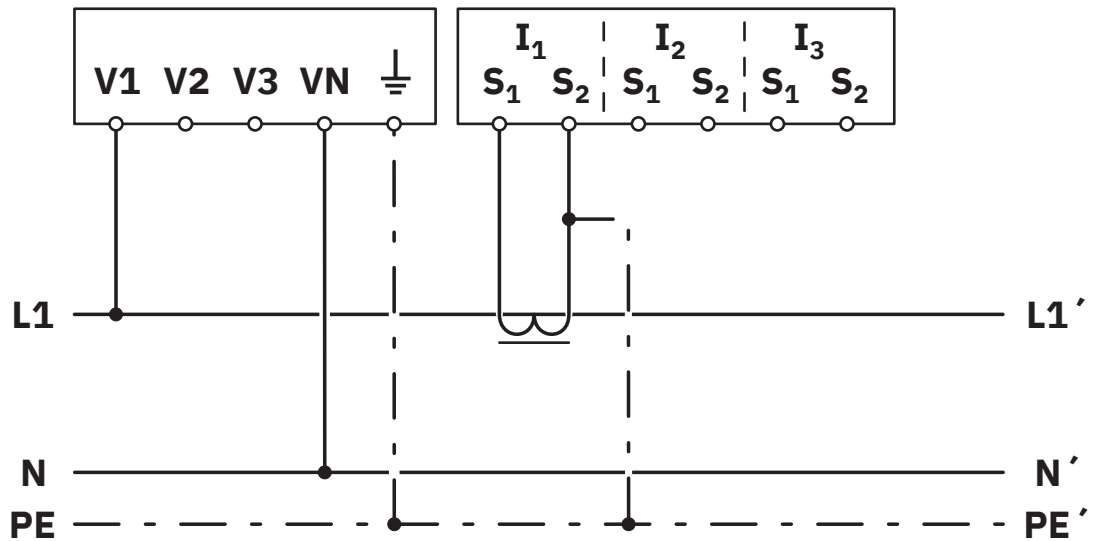
<https://www.phoenixcontact.com/de/produkte/1127052>

Anschlusszeichnung



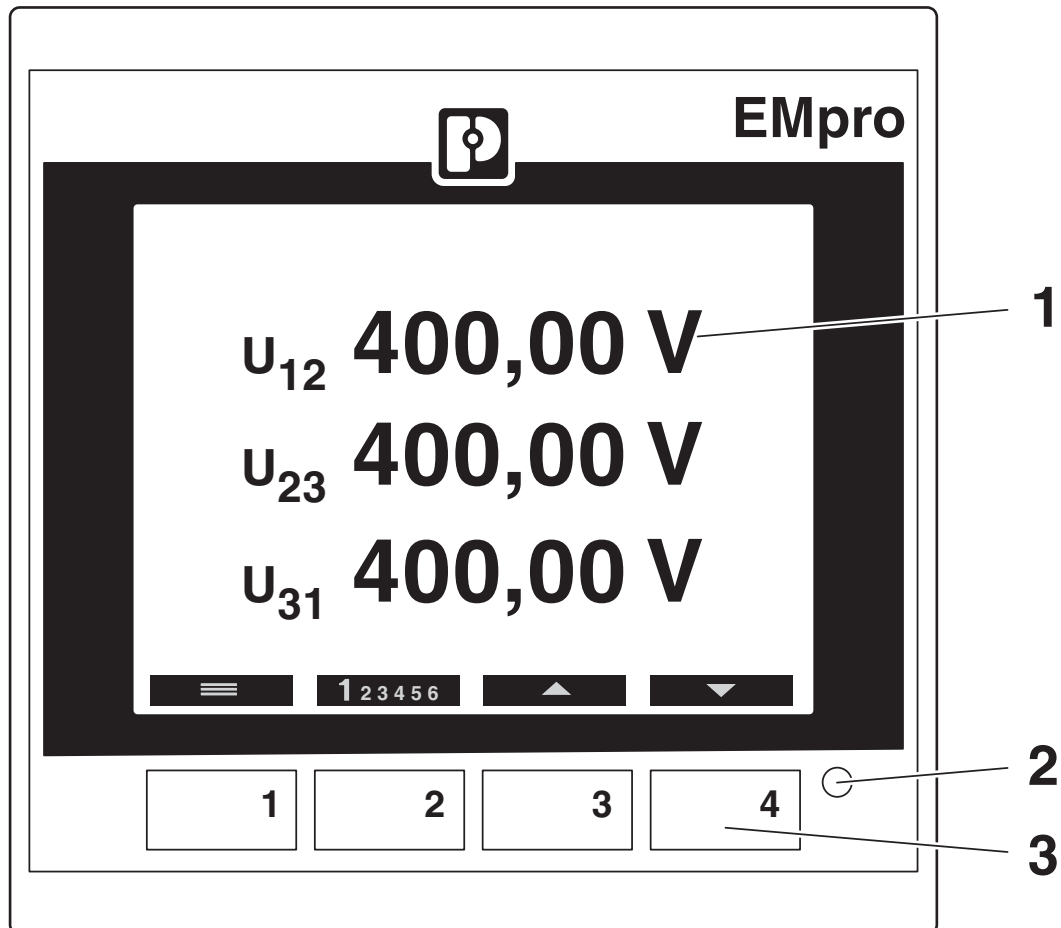
Netzart: 2PH-3W-2CT

Anschlusszeichnung



Netzart: 1PH-2W-1CT

Schemazeichnung



Bedien- und Anzeigeelemente

1 LCD-Anzeige, hinterleuchtet

2 Impulse-LED

3 Bedientaster zur Anzeige der Messwerte und Änderung der Konfiguration

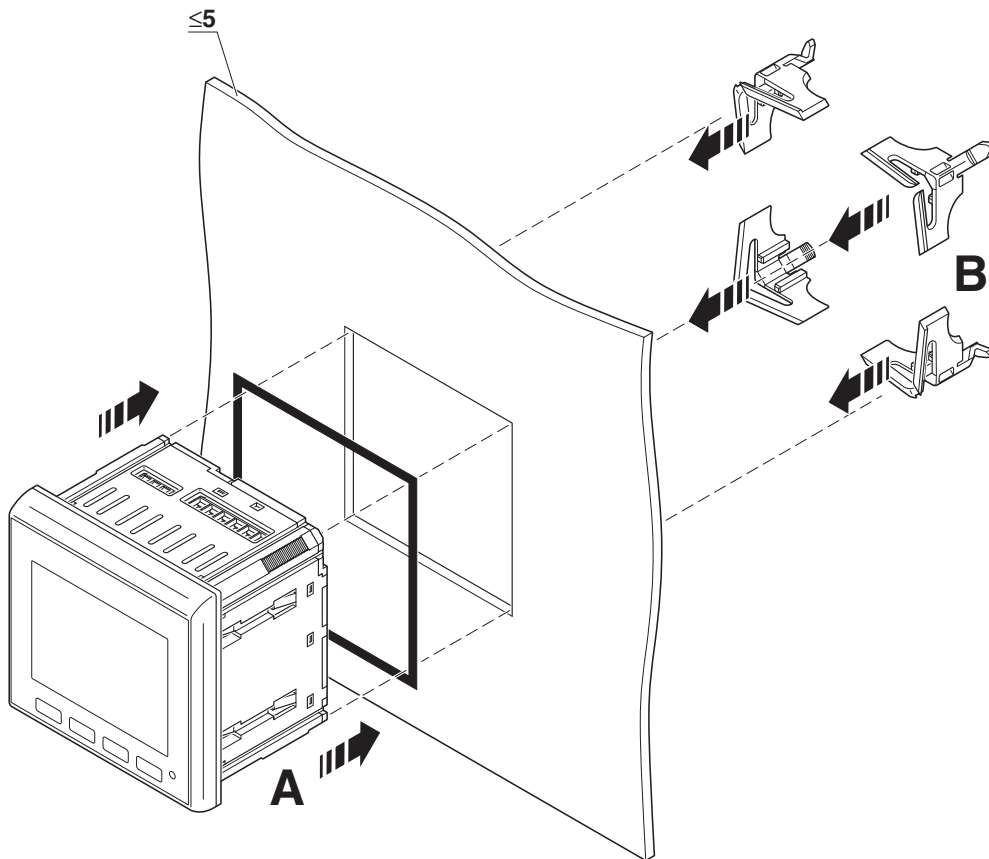
EEM-MA770-24DC - Messgerät

1127052

<https://www.phoenixcontact.com/de/produkte/1127052>



Schemazeichnung

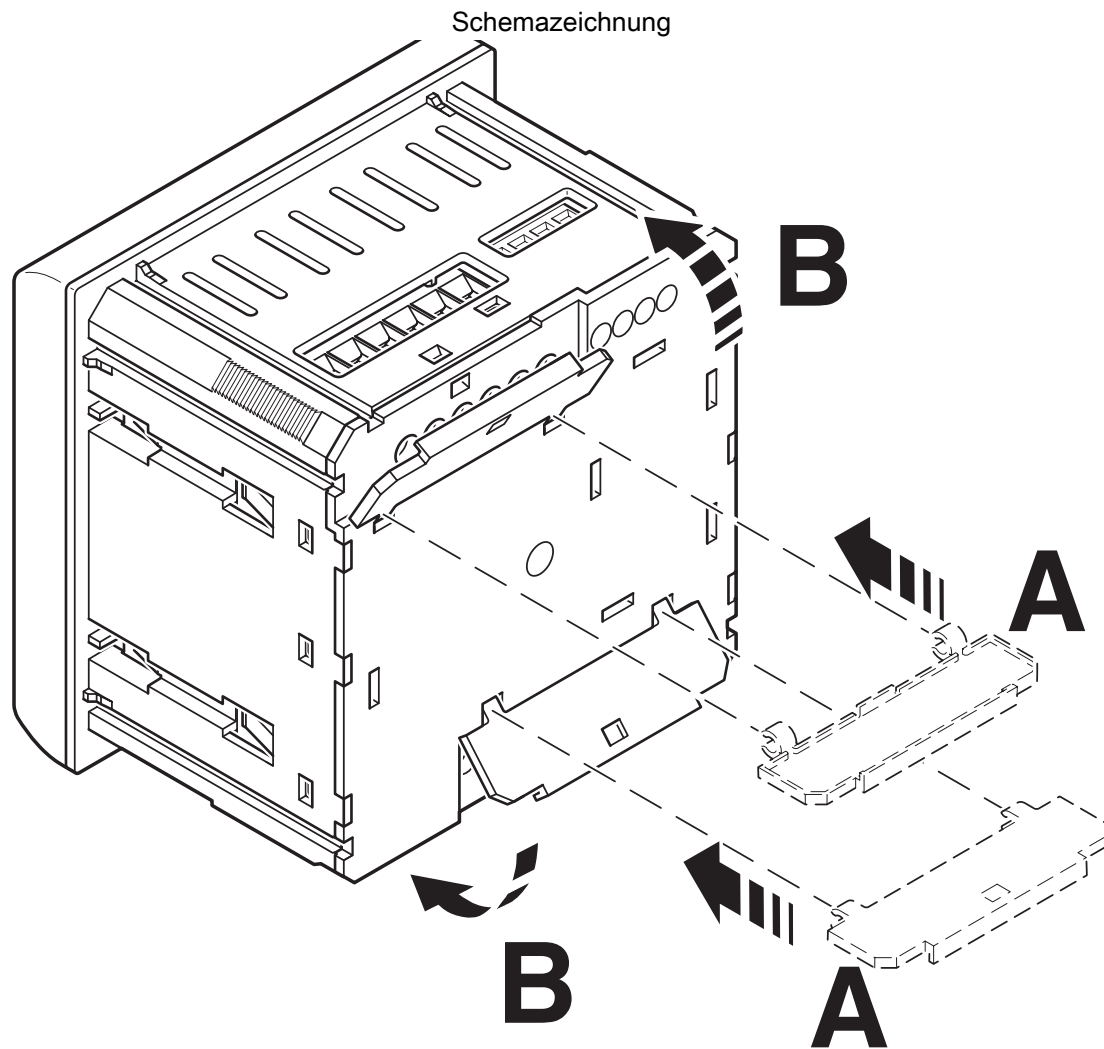


Montage

EEM-MA770-24DC - Messgerät

1127052

<https://www.phoenixcontact.com/de/produkte/1127052>



Montage

EEM-MA770-24DC - Messgerät



1127052

<https://www.phoenixcontact.com/de/produkte/1127052>

Zulassungen

🔗 Zum Herunterladen von Zertifikaten, besuchen Sie die Produktdetailseite: <https://www.phoenixcontact.com/de/produkte/1127052>



UL Listed

Zulassungs-ID: FILE E 357804



cUL Listed

Zulassungs-ID: E357804



cULus Listed

Zulassungs-ID: E357804



cUL Listed

Zulassungs-ID: E357804



UL Listed

Zulassungs-ID: FILE E 357804



cULus Listed

Zulassungs-ID: E357804

EEM-MA770-24DC - Messgerät



1127052

<https://www.phoenixcontact.com/de/produkte/1127052>

Klassifikationen

ECLASS

ECLASS-13.0	27142330
ECLASS-15.0	27142330

ETIM

ETIM 10.0	EC002301
-----------	----------

UNSPSC

UNSPSC 21.0	41113600
-------------	----------

Environmental product compliance

EU RoHS

Erfüllt die Anforderungen nach RoHS-Richtlinie	Ja
Ausnahmeregelungen soweit bekannt	7(a), 7(c)-I

China RoHS

Environment friendly use period (EFUP)	EFUP-50
	Eine artikelbezogene China RoHS Deklarationstabelle finden Sie im Downloadbereich zum jeweiligen Artikel unter „Herstellereklärung“. Für alle Artikel mit EFUP-E wird keine China RoHS Deklarationstabelle ausgestellt und benötigt.

EU REACH SVHC

Hinweis auf REACH-Kandidatenstoff (CAS-Nr.)	Lead(CAS-Nr.: 7439-92-1)
	Perfluorobutane sulfonic acid (PFBS) and its salts(CAS-Nr.: Nicht zutreffend)
SCIP	606f7732-17fc-43d2-a236-c6e3d1c6364e