

AXL SE DI16/1 NPN - Digitalmodul



1105559

<https://www.phoenixcontact.com/de/produkte/1105559>

Bitte beachten Sie, dass die in diesem PDF-Dokument angezeigten Daten aus unserem Online-Katalog generiert wurden. Bitte finden Sie die vollständigen Daten in der Benutzer-Dokumentation. Es gelten unsere Allgemeinen Nutzungsbedingungen für Downloads.



Axioline Smart Elements, Digitaleingabemodul, Digitale Eingänge: 16 (NPN), 24 V DC, Anschluss technik: 1-Leiter, Schutzart: IP20

Produktbeschreibung

Axioline Smart Elements können Sie in Systeme mit Smart Element-Interface integrieren. Dieses Smart Element erfasst digitale Signale.

Ihre Vorteile

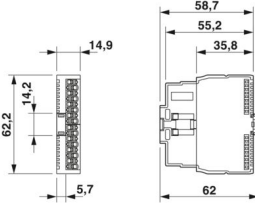
- 16 digitale Eingänge, npn-schaltend
- Nennspannung: 24 V DC
- Nennstrom: 2,4 mA
- Anschluss der Sensoren in 1-Leiter-Technik
- Filterzeit < 1 ms
- Gespeichertes Gerätetypenschild

Kaufmännische Daten

Artikelnummer	1105559
Verpackungseinheit	1 Stück
Mindestbestellmenge	1 Stück
Verkaufsschlüssel	DN
Produktschlüssel	DRIB31
GTIN	4055626989006
Gewicht pro Stück (inklusive Verpackung)	36,6 g
Gewicht pro Stück (exklusive Verpackung)	35 g
Zolltarifnummer	85389091
Ursprungsland	DE

Technische Daten

Maße

Maßzeichnung	
Breite	14,9 mm
Höhe	62,2 mm
Tiefe	62 mm

Hinweise

Hinweis zur Anwendung

Hinweis zur Anwendung	Nur für den industriellen Einsatz
-----------------------	-----------------------------------

Materialangaben

Farbe (Gehäuse)	grau (RAL 7042)
-----------------	-----------------

Schnittstellen

Smart Element-Interface

Anzahl Schnittstellen	1
Anschlussart	Card-Edge-Steckverbinder
Übertragungsgeschwindigkeit	Siehe System, in dem Sie das Smart Element einsetzen.
Startzeit bis zur Betriebsbereitschaft	< 500 ms

Systemeigenschaften

Programmierdaten (LocalbusSlave)

Prozessdatenkanal	16 Bit
Eingabeadressraum	2 Byte
Ausgabeadressraum	0 Byte

Feldbus-Datentelegramm

Bedarf an Parameterdaten	1 Byte
Bedarf an Konfigurationsdaten	6 Byte

Eingangsdaten

Digital:

Benennung Eingang	Digitale Eingänge
Beschreibung des Eingangs	angelehnt an EN 61131-2 Typ 3 für PNP-Eingänge

1105559

<https://www.phoenixcontact.com/de/produkte/1105559>

Anzahl der Eingänge	16 (NPN)
Anschlussart	Push-in-Anschluss
Anschlusstechnik	1-Leiter
Eingangsspannungsbereich "0"-Signal	19 V DC ... 30 V DC (bei $U_P = 24$ V DC)
Eingangsspannungsbereich "1"-Signal	0 V DC ... 13 V DC (bei $U_P = 24$ V DC)
Nenneingangsspannung U_{IN}	24 V DC
Nenneingangsstrom bei U_{IN}	2,4 mA
Stromverlauf	linear bis zum Nennstrom, danach konstant ca. 2,4 mA
Eingangfilterzeit	< 1 ms
Prozessdaten-Update	typ. 330 μ s
Schutzbeschaltung	Verpolschutz der Eingänge; Diode

Artikeleigenschaften

Produkttyp	I/O-Komponente
Produktfamilie	Axioline Smart Elements
Bauform	modular
Einbaulage	Siehe System, in dem Sie das Smart Element einsetzen.

Isolationseigenschaften

Überspannungskategorie	II (IEC 60664-1, EN 60664-1)
Verschmutzungsgrad	2 (IEC 60664-1, EN 60664-1)

Elektrische Eigenschaften

Maximale Verlustleistung bei Nennbedingung	1,3 W
--	-------

Potenziale: Logikversorgung der Smart Elements (U_{SE})

Versorgungsspannung	über Card-Edge-Steckverbinder
---------------------	-------------------------------

Potenziale: Peripherieversorgung (U_P)

Versorgungsspannung	24 V DC (über Card-Edge-Steckverbinder)
Versorgungsspannungsbereich	19,2 V DC ... 30 V DC (inklusive aller Toleranzen, inklusive Welligkeit)
Stromaufnahme	max. 40 mA
Stromaufnahme	min. 15 mA (ohne angeschlossene Peripherie)
Schutzbeschaltung	Überspannungsschutz; Siehe System, in dem Sie das Smart Element einsetzen. Verpolschutz; Verpolschutzdiode
Absicherung	Siehe System, in dem Sie das Smart Element einsetzen.

Potenzialtrennung/Isolation der Spannungsbereiche

Prüfspannung: Versorgung Logik / 24-V-Versorgung (Peripherie)	500 V AC, 50 Hz, 1 min
Prüfspannung: Versorgung Logik / Funktionserde	500 V AC, 50 Hz, 1 min
Prüfspannung: 24-V-Versorgung (Peripherie) / Funktionserde	500 V AC, 50 Hz, 1 min

Anschlussdaten

Anschlusstechnik

Benennung Anschluss	Peripherie
Hinweis zur Anschlussart	Beachten Sie die Angaben zu den Leiterquerschnitten im Anwenderhandbuch "Axioline Smart Elements".

Peripherie

Anschlussart	Push-in-Anschluss
Hinweis zur Anschlussart	Beachten Sie die Angaben zu den Leiterquerschnitten im Anwenderhandbuch "Axioline Smart Elements".
Leiterquerschnitt starr	0,25 mm ² ... 1,5 mm ²
Leiterquerschnitt flexibel	0,25 mm ² ... 1,5 mm ²
Leiterquerschnitt AWG	24 ... 16
Leiterquerschnitt flexibel mit Aderendhülse mit Kunststoffhülse	0,25 mm ² ... 1,5 mm ²
Leiterquerschnitt flexibel mit Aderendhülse ohne Kunststoffhülse	0,25 mm ² ... 1,5 mm ²
Leiterquerschnitt flexibel mit Aderendhülse mit Kunststoffhülse	0,25 mm ² ... 1,5 mm ²
Abisolierlänge	8 mm

Umwelt- und Lebensdauerbedingungen

Umgebungsbedingungen

Umgebungstemperatur (Betrieb)	-25 °C ... 60 °C
Schutzart	IP20
Luftdruck (Betrieb)	70 kPa ... 106 kPa (bis zu 3000 m üNN)
Luftdruck (Lagerung/Transport)	70 kPa ... 106 kPa (bis zu 3000 m üNN)
Umgebungstemperatur (Lagerung/Transport)	-40 °C ... 85 °C
Zulässige Luftfeuchtigkeit (Betrieb)	5 % ... 95 % (keine Betauung)
Zulässige Luftfeuchtigkeit (Lagerung/Transport)	5 % ... 95 % (keine Betauung)

Mechanische Prüfung

Vibrationsfestigkeit nach EN 60068-2-6/IEC 60068-2-6	5g
Schock nach EN 60068-2-27/IEC 60068-2-27	30g
Dauerschock nach EN 60068-2-27/IEC 60068-2-27	10g

Normen und Bestimmungen

Schutzklasse	III (IEC 61140, EN 61140, VDE 0140-1)
--------------	---------------------------------------

Montage

Montageart	Steckmontage (Smart Element-Steckplatz)
Einbaulage	Siehe System, in dem Sie das Smart Element einsetzen.

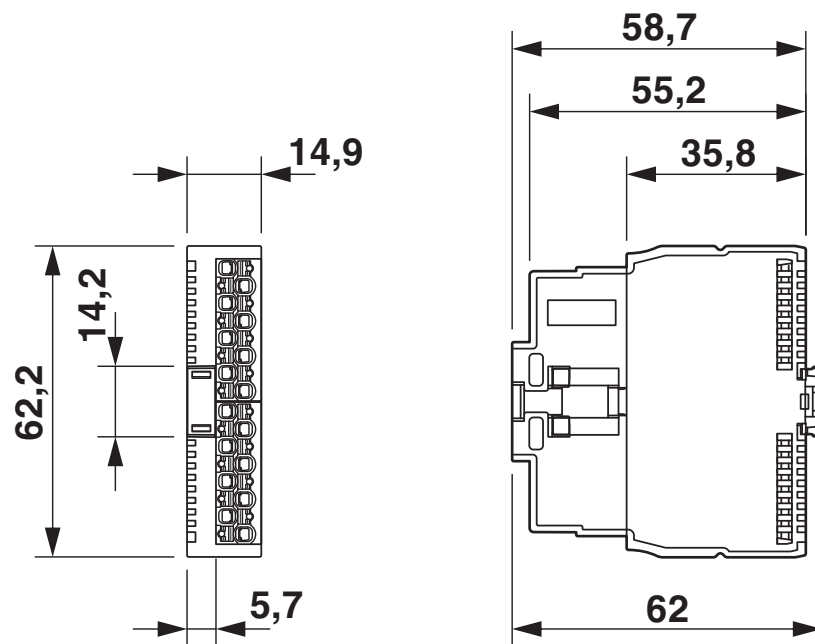
AXL SE DI16/1 NPN - Digitalmodul

1105559

<https://www.phoenixcontact.com/de/produkte/1105559>

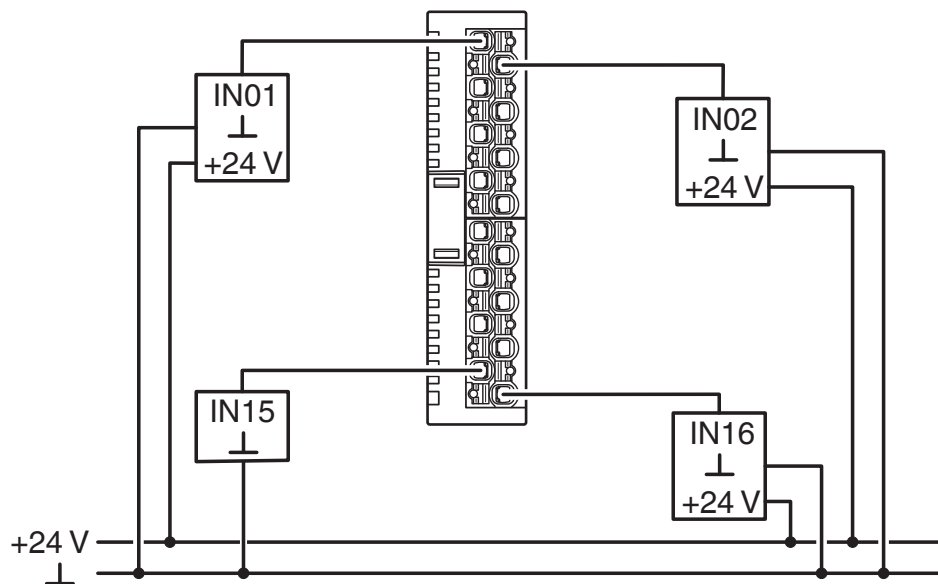
Zeichnungen

Maßzeichnung



Abmessungen

Anschlusszeichnung

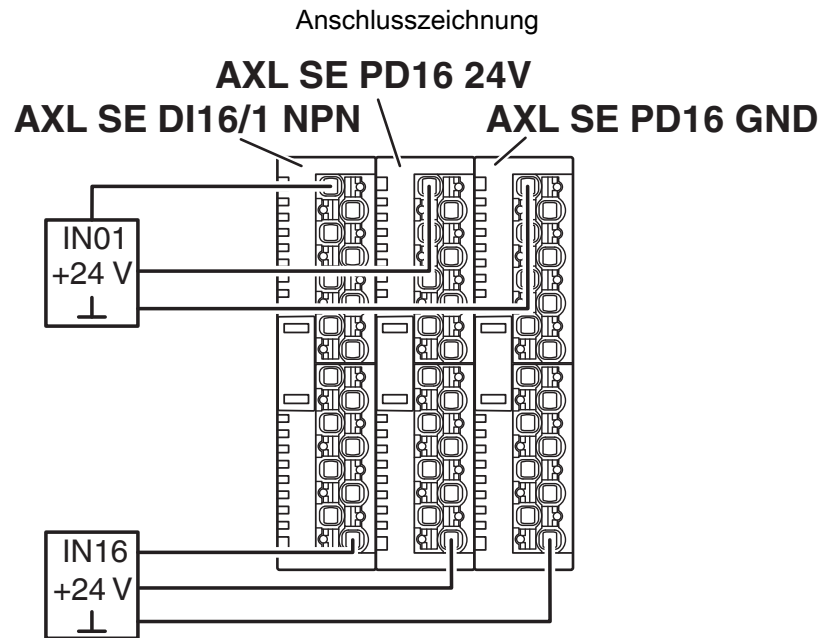


Anschluss in 1-Leiter-Technik

AXL SE DI16/1 NPN - Digitalmodul

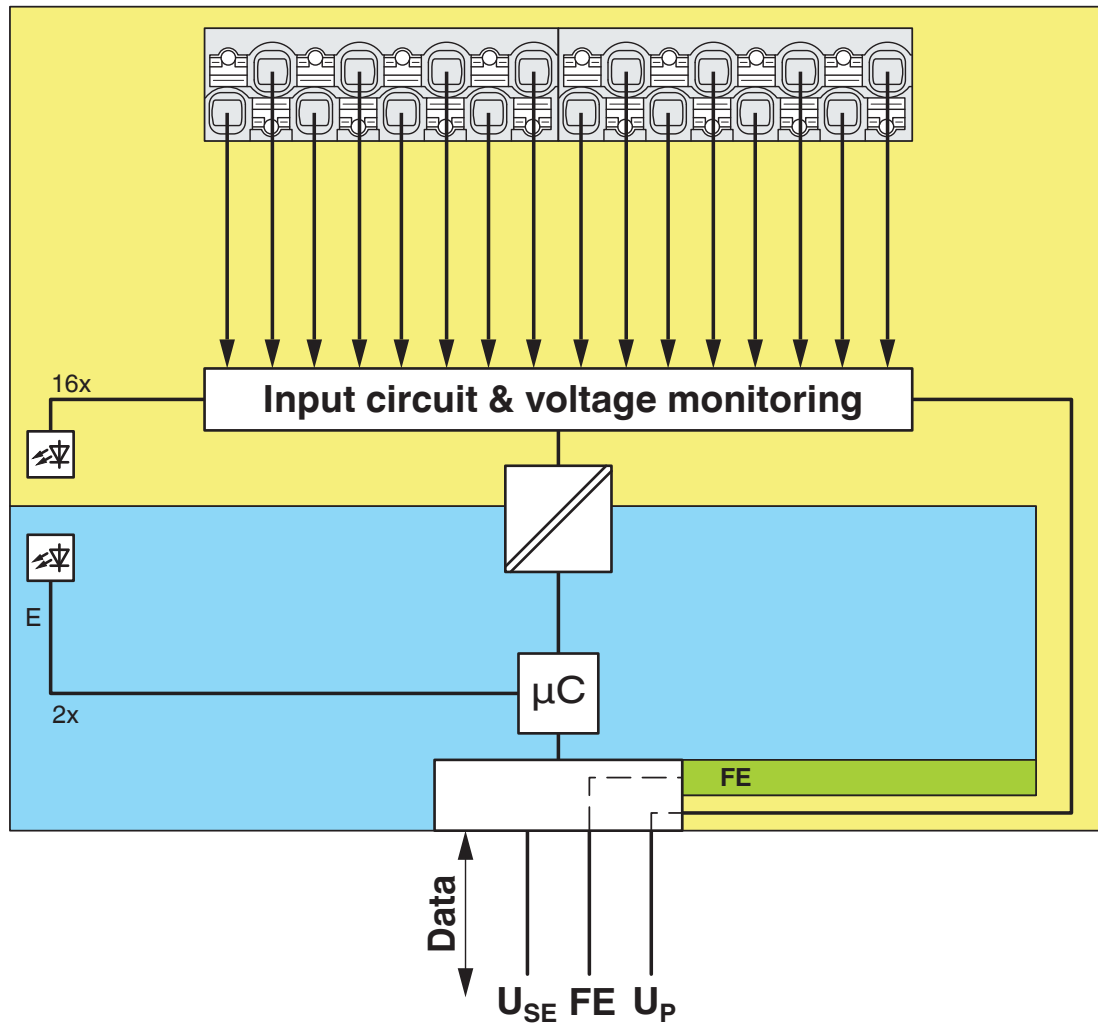
1105559

<https://www.phoenixcontact.com/de/produkte/1105559>



Anschluss in 3-Leiter-Technik bei Verwendung von AXL SE PD ... (siehe Datenblatt)

Blockschaltbild



Interne Beschaltung der Klemmpunkte

AXL SE DI16/1 NPN - Digitalmodul



1105559

<https://www.phoenixcontact.com/de/produkte/1105559>

Zulassungen

📄 Zum Herunterladen von Zertifikaten, besuchen Sie die Produktdetailseite: <https://www.phoenixcontact.com/de/produkte/1105559>



cULus Listed

Zulassungs-ID: E238705

AXL SE DI16/1 NPN - Digitalmodul



1105559

<https://www.phoenixcontact.com/de/produkte/1105559>

Klassifikationen

ECLASS

ECLASS-13.0	27242604
ECLASS-15.0	27242604

ETIM

ETIM 10.0	EC001599
-----------	----------

UNSPSC

UNSPSC 21.0	32151600
-------------	----------

1105559

<https://www.phoenixcontact.com/de/produkte/1105559>

Environmental product compliance

EU RoHS

Erfüllt die Anforderungen nach RoHS-Richtlinie	Ja
Ausnahmeregelungen soweit bekannt	7(a), 7(c)-I

China RoHS

Environment friendly use period (EFUP)	EFUP-50
	Eine artikelbezogene China RoHS Deklarationstabelle finden Sie im Downloadbereich zum jeweiligen Artikel unter „Herstellereklärung“. Für alle Artikel mit EFUP-E wird keine China RoHS Deklarationstabelle ausgestellt und benötigt.

EU REACH SVHC

Hinweis auf REACH-Kandidatenstoff (CAS-Nr.)	Lead(CAS-Nr.: 7439-92-1)
---	--------------------------

Phoenix Contact 2026 © - Alle Rechte vorbehalten
<https://www.phoenixcontact.com>

PHOENIX CONTACT Deutschland GmbH
Flachmarktstraße 8
D-32825 Blomberg
+49 52 35/3-1 20 00
info@phoenixcontact.de