

# SI-FP-R1A-D1A - Datenfrontplatte



1404496

<https://www.phoenixcontact.com/de/produkte/1404496>

Bitte beachten Sie, dass die in diesem PDF-Dokument angezeigten Daten aus unserem Online-Katalog generiert wurden. Bitte finden Sie die vollständigen Daten in der Benutzer-Dokumentation. Es gelten unsere Allgemeinen Nutzungsbedingungen für Downloads.

Datenfrontplatte mit Kontakteinsätzen, Kunststoff mit Schirmblech, 1 × RJ45, 8-pol. Metall, CAT5e (Buchse/Buchse); 1 × D-SUB 9 (Buchse/Buchse)



## Kaufmännische Daten

Artikelnummer	1404496
Verpackungseinheit	1 Stück
Mindestbestellmenge	1 Stück
Verkaufsschlüssel	BF
Produktschlüssel	AF7EDX
GTIN	4046356698399
Gewicht pro Stück (inklusive Verpackung)	48,2 g
Gewicht pro Stück (exklusive Verpackung)	48,2 g
Zolltarifnummer	85366990
Ursprungsland	DE

## Technische Daten

### Artikeleigenschaften

Produkttyp	Datenfrontplatte
Geschirmt	ja

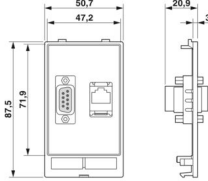
### Elektrische Eigenschaften

Bemessungsspannung (III/3)	48 V AC/DC (D-SUB 9)
	max. 42,4 V DC (D-SUB 9, RJ45, UL-Rating)
	max. 30 V AC (D-SUB 9, RJ45, UL-Rating)
Bemessungsstrom	3 A (D-SUB 9)
	max. 175 mA (RJ45, D-SUB 9, UL-Rating)

### Anschlussdaten

Anzugsdrehmoment	0,8 ... 1 Nm
------------------	--------------

### Maße

Maßzeichnung	
Breite	50,7 mm
Höhe	87,5 mm
Tiefe	21 mm

### Materialangaben

Material Datenfrontplatte	PBT (Datenfrontplatte)
---------------------------	------------------------

### Steckverbinder

Ausführung des Kontakteinsatzes	mit 1x D-SUB 9 Buchse/Buchse, Verriegelung der Steckplätze UNC 4...40-Bolzen
	mit 1x RJ45 Buchse/Buchse, Verriegelung der Steckplätze Snap-in

### Umwelt- und Lebensdauerbedingungen

#### Umgebungsbedingungen

Schutzart	IP20
Umgebungstemperatur (Betrieb)	-10 °C ... 60 °C

### Montage

Montagehinweis	passend für alle Einbaurahmen
----------------	-------------------------------

# SI-FP-R1A-D1A - Datenfrontplatte

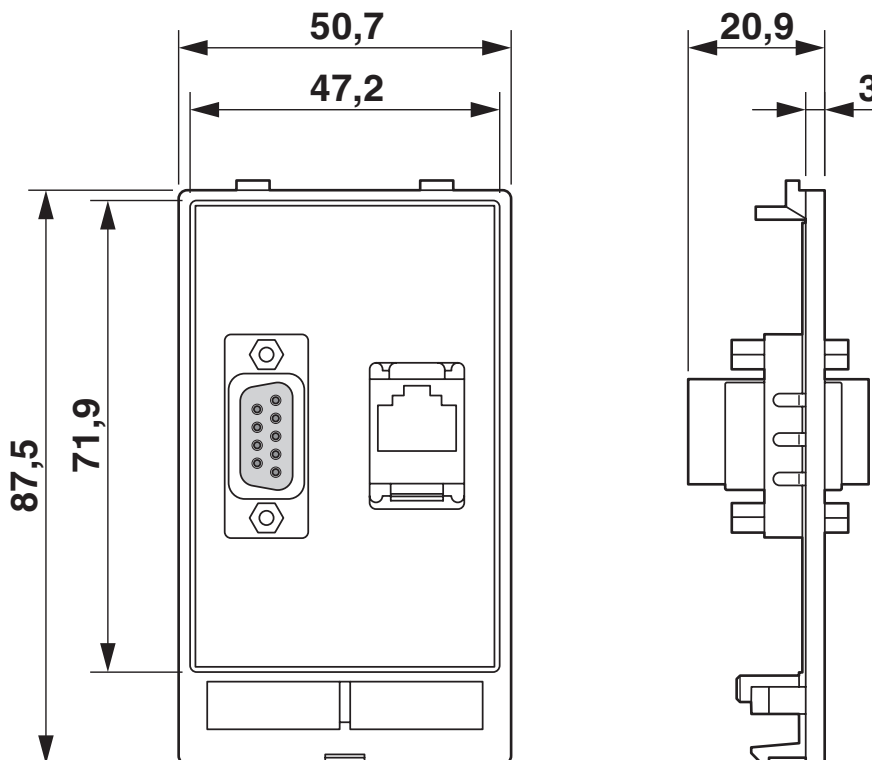
1404496

<https://www.phoenixcontact.com/de/produkte/1404496>



## Zeichnungen

Maßzeichnung



Maßbild

# SI-FP-R1A-D1A - Datenfrontplatte



1404496

<https://www.phoenixcontact.com/de/produkte/1404496>

## Zulassungen

📄 Zum Herunterladen von Zertifikaten, besuchen Sie die Produktdetailseite: <https://www.phoenixcontact.com/de/produkte/1404496>



**cUL Recognized**  
Zulassungs-ID: E238705



**UL Recognized**  
Zulassungs-ID: E238705



**EAC**  
Zulassungs-ID: RU C-DE.A\*30.B.01102

1404496

<https://www.phoenixcontact.com/de/produkte/1404496>

## Klassifikationen

### ECLASS

ECLASS-13.0	27182806
ECLASS-15.0	27182806

### ETIM

ETIM 10.0	EC000456
-----------	----------

### UNSPSC

UNSPSC 21.0	39121300
-------------	----------

1404496

<https://www.phoenixcontact.com/de/produkte/1404496>

## Environmental product compliance

### EU RoHS

Erfüllt die Anforderungen nach RoHS-Richtlinie	Ja
Ausnahmeregelungen soweit bekannt	6(c)

### China RoHS

Environment friendly use period (EFUP)	EFUP-50
	Eine artikelbezogene China RoHS Deklarationstabelle finden Sie im Downloadbereich zum jeweiligen Artikel unter „Herstellereklärung“. Für alle Artikel mit EFUP-E wird keine China RoHS Deklarationstabelle ausgestellt und benötigt.

### EU REACH SVHC

Hinweis auf REACH-Kandidatenstoff (CAS-Nr.)	Lead(CAS-Nr.: 7439-92-1)
SCIP	2506dce3-ce28-484f-a3b5-8e0a6dad844d

### EF3.1 Klimawandel

CO2e kg	5,671 kg CO2e
---------	---------------

Phoenix Contact 2026 © - Alle Rechte vorbehalten  
<https://www.phoenixcontact.com>

PHOENIX CONTACT Deutschland GmbH  
Flachmarktstraße 8  
D-32825 Blomberg  
+49 52 35/3-1 20 00  
[info@phoenixcontact.de](mailto:info@phoenixcontact.de)